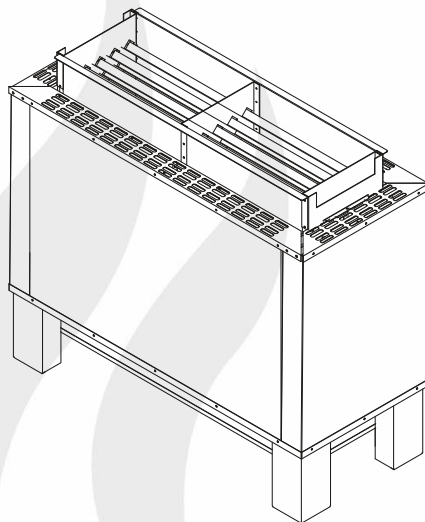


INNOVATIVE SAUNA TECHNOLOGY

EOS

34.G



CZ Návod na montáž a použití

MADE IN GERMANY



IPx4

tisk č. 29340727cz / 15.14



Obsah

Účelu odpovídající použití	3
Obecné pokyny	3
Důležitá upozornění	4
Instalace a připojení řídicí jednotky	5
Montáž	6
Minimální rozměry	6
Schémata připojení	7
Schéma kabelového zapojení pro saunová kamna 12-27 kW s rozdělením zátěže na ovládání a výkonový spínací přístroj	8
Schéma kabelového zapojení pro saunová kamna do 36 kW bez rozdělení zátěže	8
Volitelné příslušenství	8
Montáž ochranné krytky na saunová kamna	9
Saunové kameny	10
Adresa servisu:	12
Poskytnutí záruky	12
Postup zpětného zasílání (RMA) – pokyny pro všechny zpětné zásilky!	13

Vážení zákazníci,

Pořídili jste si vysoce kvalitní technické zařízení, které Vám po dlouhá léta zpřijemní saunování. Během konstrukce a testování těchto saunových kamen byly dodržovány všechny požadavky aktuálních evropských bezpečnostních norem, výroba proběhla ve výrobním podniku výrobce dle normy managementu kvality DIN EN ISO 9001:2000.

Tento podrobný návod k montáži a k obsluze byl zhotoven za účelem zprostředkování příslušných informací uživatelům. Především dodržte **důležitá pokyny a upozornění** věnujte svoji pozornost technickým údajům ohledně připojení zařízení do elektrické sítě.

Přejeme Vám příjemný odpočinek a zábavné saunování.

Použití v souladu se stanoveným účelem

Tato saunová kamna jsou určena výhradně k vyhřívání saunových kabin po připojení na příslušnou řídicí jednotku.

Jakékoliv jiné používání se nepovažuje za používání v souladu se stanoveným účelem! Součástí používání v souladu se stanoveným účelem patří také dodržování běžných podmínek ohledně provozu, údržby a péči o zařízení.

Výrobce neručí v případě svévolného provedení vlastních úprav a v případě výskytu škod, vzniklých v důsledku takových úprav. Riziko, hrozící v důsledku takových úprav, nese sám jejich realizátor.

Všeobecná upozornění

Nejprve zkontrolujte, zdali dodaná saunová kamna nejsou poškozena. Škody, vzniklé během přepravy, okamžitě reklamujte u příslušné spediční služby nebo u příslušného dodavatele.

Věnujte svoji pozornost tomu, že optimálního provozního ovzduší dosáhnete v saunové kabině po přizpůsobení přívodu a odvodu ventilačního vzduchu, saunových kamen a řídicí jednotky mezi sebou navzájem.



Dodržujte všechny pokyny a upozornění svého dodavatele sauny.

Saunová kamna vyhřívají saunovou kabinu pomocí vyhřívávaného konvečního vzduchu. Přitom se nasává čerstvý vzduch z přívodního otvoru, který zahříváním stoupá nahoru (konvekce) a poté v saunové kabině cirkuluje. Část spotřebovaného vzduchu se vytlačuje ze saunové kabiny přes odvodní otvor. Tímto vzniká typické provozní saunové ovzduší, dosahujícího teploty cca. 110° C přímo pod stropem, která v prostoru na nohy saunové kabiny klesá o 30-40° C. Z tohoto důvodu není vůbec neobvyklé, když se teplota 110° C, naměřená teplotním senzorem umístěným nad saunovými kamny, liší od teploty 85° C, naměřené teploměrem, umístěným cca. 20-25 cm pod stropem saunové kabiny. Zpravidla se saunová teplota pohybuje v oblasti horního lehátka mezi 80° C a 90° C.

Věnujte svoji pozornost tomu, že místo nad saunovými kamny za provozu vykazuje nejvyšší teplotní hodnoty a z tohoto důvodu je nutné, právě na tomto místě provést instalaci teplotních senzorů a bezpečnostních omezovačů dle pokynů a upozornění, uvedených v návodu k montáži řídicí jednotky.

Při prvním zatopení může vznikat mírný zápach vypařováním provozních látek, aplikovaných během výrobních procesů. V takovém případě saunovou kabinu vyvětrejte, než v ní začnete saunovat.


Důležité pokyny a upozornění

- 
V případě provedení montáže, neodpovídající uvedeným schémátům, hrozí nebezpečí požáru! Prosím, věnujte pečlivé čtení tohoto návodu k montáži dostatečný čas. Věnujte svoji pozornost především uvedeným rozměrům a následujícím pokynům a upozorněním.
- Přístroj smí používat děti starší 8 let, jakož i osoby s omezenými tělesnými, sensorickými či mentálními schopnostmi nebo s nedostatkem zkušeností a vědomostí pouze v případě dozoru ze strany osob, které je mohou instruovat o bezpečném používání přístroje takovým způsobem, že pochopí důsledky nebezpečí, hrozícího z takového používání. Děti si nesmí s přístrojem hrát. Čištění a uživatelskou údržbu nesmí děti vykonávat bez dozoru.
- Děti musí být pod dozorem pro jistotu, že si s přístrojem nehrají.
- 
Montáž a připojení saunových kamen a ostatních elektrických provozních prostředků s >xovaným připojením do napájecí elektrické sítě smí provést pouze vyučený elektrikář s příslušnou odborností. V takovém případě je obzvlášť nutné dodržovat požadovaná bezpečnostní opatření dle VDE 0100 v. § 49 DA/6 a VDE 0100, část 703/2006-2.
- Saunová kamna a řídicí jednotka se smí používat pouze v saunových kabinách z vhodného materiálu s nízkým obsahem pryskyřice bez povrchové úpravy (např. severský smrk).
- V saunové kabině se smí nainstalovat pouze saunová kamna s požadovaným topným výkonem.
- V každé saunové kabině se musí naplánovat otvory pro přívod a odvod vzduchu. Otvory pro přívod vzduchu se musí umístit vždy za saunovými kamny, cca. 5 až 10 cm nad podlahou. Minimální rozměry otvorů pro přívod a odvod vzduchu jsou uvedené v tabulce.
- Ventilaci pro odvod vzduchu je nutné vždy umístit s diagonálním odstupem od saunových kamen ve spodní části zadní stěny saunové kabiny. Ventilací jednotka přívodu a od-


vodu vzduchu se nesmí zakrývat či uzavírat. Dodržujte prosím pokyny a upozornění dodavatele saunové kabiny.

- K regulaci popř. ovládání saunových kamen je nutné používat jednu z řídicích jednotek, uvedených níže. Tuto řídicí jednotku je nutné nainstalovat na **vnější straně saunové kabiny**, krytí sensorů je nutné nainstalovat uvnitř saunové kabiny dle návodu k montáži, který je součástí používané řídicí jednotky.




- 
Pozor: Při zakrytí zásobníku na kame-ny a jeho neodpovídajícímu naplnění hrozí nebezpečí požáru.



- 
Před každým spuštěním do provozu se přesvědčte, že se na saunových kamnech nenachází žádné odložené předměty.




- 
Pozor: Během provozu mohou saunová kamna, rozehřátá na vysokou teplotu, způsobit při dotyku popáleniny.

- Saunová kamna nejsou určena k montážní vestavbě nebo umístění do výklenku, pod lavici nebo pod zkosenou střešní plochu.

- Saunová kamna se nesmí spustit do provozu v případě uzavřeného přívodu ventilačního vzduchu.

- Osvětlení saunové kabiny s příslušnou instalací musí odpovídat provedení „s ochranou proti stříkající vodě“ DIN EN VDE 0100 T 703. Z tohoto důvodu je nutné v souvislosti s montáží saunových kamen provést instalaci saunového osvětlení dle VDE s max. 40 Watt.



- 
Zařízení sauny (saunová kamna řídicí jednotku, osvětlení, atd.) smí v případě 1xovaného připojení do elektrické sítě provést pouze vyučený elektrikář s příslušnou odborností.

- Všechna přípojná vedení, instalovaná do saunové kabiny, musí vykazovat silikonový plášť a musí být vhodná pro okolní teplotu alespoň o 170° C. V případě použití jednožilových vedení pro přípojky je nutné aplikovat ochranný plášť v podobě kovo-

vé trubice napojenou na ochranný zemnicí vodič. Minimální průřez připojovacího vedení a vhodnou velikost saunové kabiny v poměru k připojovacímu vedení v kW jsou uvedené v tabulce.

- Při montáži saunových kamen je nutné dbát na dodržování svislého odstupu mezi horní hranou saunových kamen a stropem saunové kabiny. Odstup mezi spodním okrajem saunových kamen a podlahou je také uveden v kótovaném schématu. V případě saunových kamen, která se umísťují na sokly, popř. patky, je odstup k podlaze určen jejich rozměry.
- Zásadně je třeba dbát na to, že saunová kamna se nesmí umístit na podlahu ze snadno vznětlivého materiálu (dřevo, plastová podlahová krytina apod.). Keramické dlaždice jsou vhodnou podlahovou krytinou.
- Podlahové topení v saunové kabině způsobí zvýšenou teplotu povrchu podlahové krytiny.
- Odstupy mezi ochrannou mřížkou kamen, popř. lavicí a jiných hořlavých materiálů od saunových kamen jsou uvedené ve specifikaci s rozměry příslušných saunových kamen. Výška ochranné mřížky saunových kamen musí odpovídat přibližně rozměru jejich přední výšky.
- Věnujte svoji pozornost na ustanovení, pokyny a upozornění výrobce saunové kabiny.



- Při čištění komponent s ostrými hranami je nutné zavést odpovídající opatření pro vlastní ochranu.
- Saunová kamna, postavená na podlahu, je nutné při instalaci zajistit proti překlopení.



Dbejte při vyhotovení kabiny na to, že skleněné plochy na vnější straně kabiny, kterých se lze dotýkat, smí být maximálně 76°C horké. Případně se musí namontovat ochranná zařízení.

Elektrické připojení

Připojení provede elektrikář bez jakýchkoliv dalších vysvětlení podle výše uvedeného schématu zapojení a podle schématu zapojení, uvedeného na štítku, připevněném na příslušné řídicí jednotce.

Přitom věnujte svoji pozornost tomu, že elektrické kabely se nesmí z bezpečnostních důvodů instalovat na vnitřní stěny saunové kabiny bez jakékoliv izolace. Většina saunových kabin jsou proto vybavena ve svých stěnách jak otvory pro instalaci přívodu vzduchu, tak i prázdnými trubicemi pro instalaci elektrických kabelů.

Pokud nejsou stěny Vaší saunové kabiny vybavené zmíněnými prázdnými trubicemi, vyvrtejte dostatečně velký otvor hned vedle saunových kamen v místě jejich vývodu kabelu a kabel protáhněte kabel tímto otvorem z kabiny směrem ven a potom do řídicí jednotky. Také na vnější stěně kabiny musí být kabel společně s ostatními připojovacími kabely (připojení do napájení elektrické sítě a připojení osvětlení kabiny) opatřeny příslušnou ochranou proti poškození v podobě upevnění montážních trubíc nebo dřevěných krycích lišt.

Saunová kamna se smí v případě dálkového ovládání* používat pouze po instalaci vhodného ochranného krytu nebo systému S-Guard.

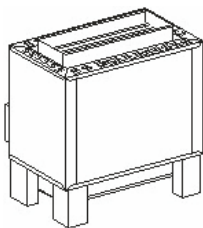
Dálkové ovládání = nastavení, ovládání a/nebo regulace přístroje pomocí příkazu či opatření, které lze zadávat mimo vizuální kontakt se samotným přístrojem při použití elektronických a elektrických médií pro přenos informací, například telekomunikačních zařízení, zvukové techniky nebo sběrníkových systémů.

Pozor!

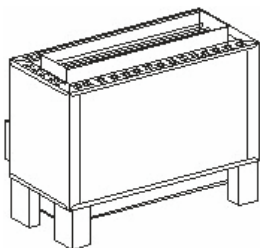
Vážení zákazníci, dle platných předpisů musí 1xované připojení saunových kamen a řídicí jednotky provést pouze vyučený elektrikář s příslušnou odborností, pracující v autorizovaném podniku, specializovaném na realizaci elektrických instalací. Na tuto skutečnost Vás upozornujeme z následujícího důvodu; v případě uplatnění záručního nároku budeme po Vás požadovat předložit kopii faktury příslušného specializovaného podniku, který připojení provedl.

Montáž

Saunové vytápěcí zařízení je projektováno pro napájecí napětí 400 V AC 3N.



G 15 = 15 kW
G 18 = 18 kW
G 21 = 21 kW
Breite=75 cm



G 24 = 24 kW
G 27 = 27 kW
G 30 = 30 kW
G 36 = 36 kW
Breite=100 cm

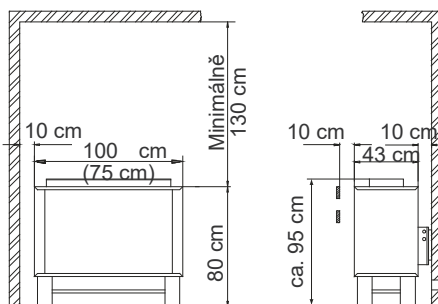
Saunovací topné zařízení smí být v případě použití za účelem podnikání použito pouze ve spojení s vypínacím přepínačem typu II pol. č. 94.4424.

Minimální rozměry

Minimální výška kabiny sauny musí uvnitř činit alespoň 2,10 m.

Při montáži saunových kamen je třeba dávat pozor na to, aby svislá vzdálenost mezi horní hranou saunových kamen a stropem sauny byla alespoň 130 cm a aby vodorovná (boční) vzdálenost mezi kamny a stěnou kabiny nebo jinými hořlavými materiály činila minimálně 10 cm.

Vzdálenost mezi ochrannou mříží kamen, respektive lavičkou a dalšími hořlavými materiály a kamen musí činit minimálně 10 cm. Výška ochranné mříže kamen musí odpovídat přední výšce kamen.



Výkon pece podle DIN	elektr. připoj	Jištění řídicího přístroje v A	Jištění LSG v A	Spojení síť řídicí přístroj	Spojení síť - LSG	Spojení řídicí přístroj pec	Spojení LSG - pec	Spojení řídicí přístroj - LSG
15 kW	3N AC 50 Hz 400 V	3 x 16	3 x 16	5 x 2,5	5 x 2,5	5 x 1,5	5 x 1,5	4 x 1,5
18 kW			3 x 35		5 x 6		5 x 6	
21 kW			3 x 50	3 x 1,5	5 x 10	2 St. 5 x 6		
24 kW			3 x 63		5 x 16		2 St. 5 x 6	
27 kW								
30 kW								
36 kW								

Všechny údaje k průřezům vedení jsou minimální průřezy v mm² měděného vedení.

Výkon pece podle DIN	Montážní rozměry v cm	pro objem kabiny	Nejmenší rozměr pro větrání a odvětrání	Hmotnost bez kamenů a obalu	Plnění kameny	Výkonový spínací přístroj (LSG) nutný	použití s řídicími přístroji
15 kW	95 x 75 x 53	18 - 25 m ³	50 x 6 cm	48 kg	30 kg	ECON L09 EMOTEC L09	ECON D1, D2, D3 ECON H1, H2, H3 EMOTEC D EMOTEC H EmoTouch II +
18 kW		24 - 30 m ³	50 x 6 cm	49 kg			
21 kW		24 - 34 m ³	50 x 8 cm	50 kg			
24 kW	95 x 100 x 53	35 - 40 m ³	50 x 8 cm	61,5 kg	45 kg	LSG 18	
27 kW		40 - 50 m ³	50 x 9 cm	62,5 kg			
30 kW		50 - 65 m ³	50 x 10 cm	63,5 kg		LSG 36	
36 kW		65 - 75 m ³	50 x 10 cm	65,5 kg			

Schéματα připojení

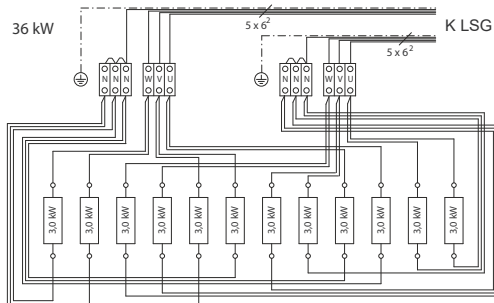
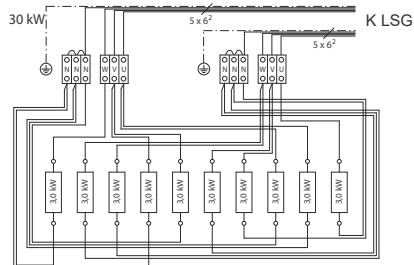
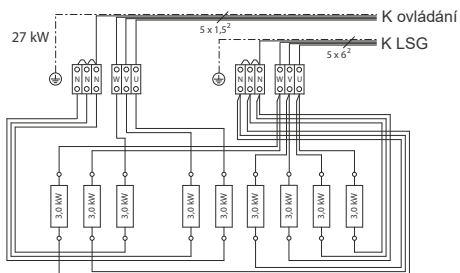
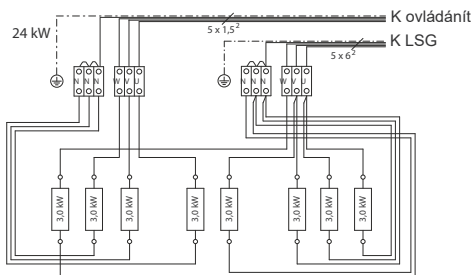
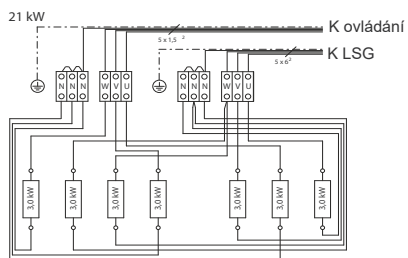
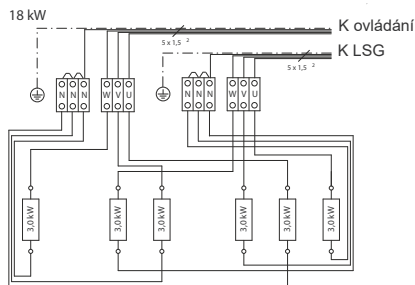
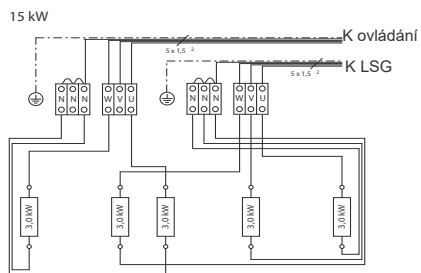


Schéma kabelového zapojení pro saunová kamna 12-27 kW s rozdělením zátěže na ovládání a výkonový spínací přístroj

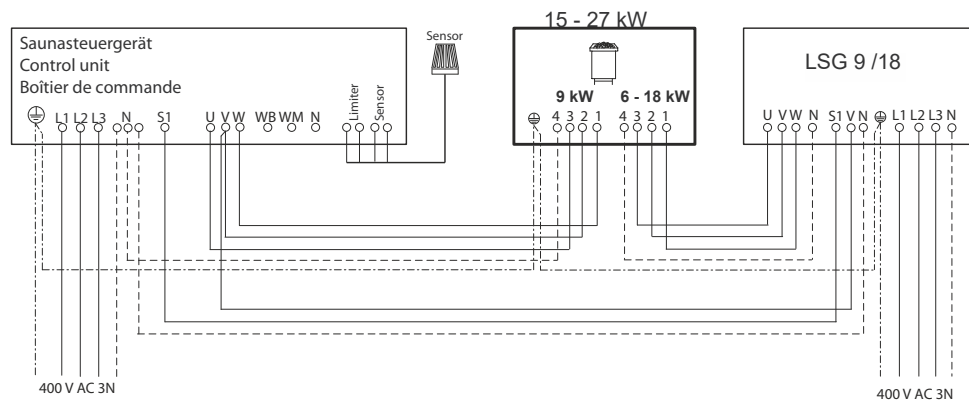
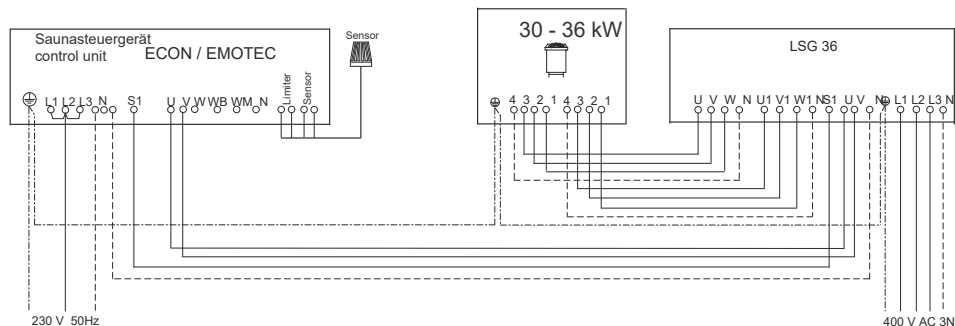


Schéma kabelového zapojení pro saunová kamna do 36 kW bez rozdělení zátěže



Volitelné příslušenství

Pro zvlhčování vzduchu, respektive aromatizaci, lze namontovat ve spojení s na místě instalace přítomným parním generátorem naše příslušenství „**Steamfix**“

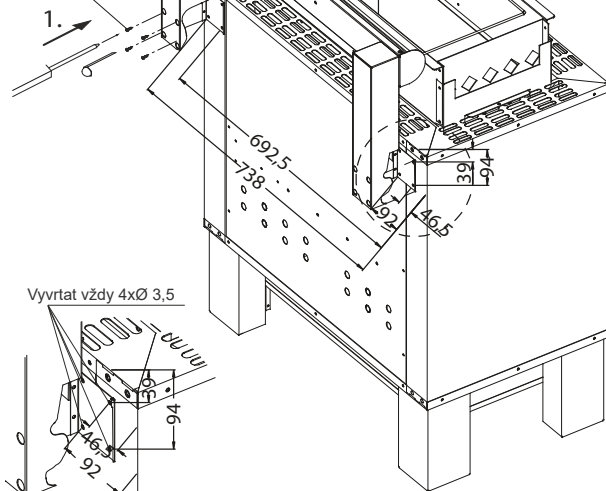
č. výrobku: 94.4303 v případě kamen 15 - 21 kW nebo

č. výrobku: 94.4304 v případě kamen 27 - 36 kW.

Montáž ochranné krytky na saunová kamna

34G Bi-O Star^{750er}

Vždy 4 samoěžné šrouby



Všechny samoěžné šrouby: pro zavěšení ochranné krytky kamen

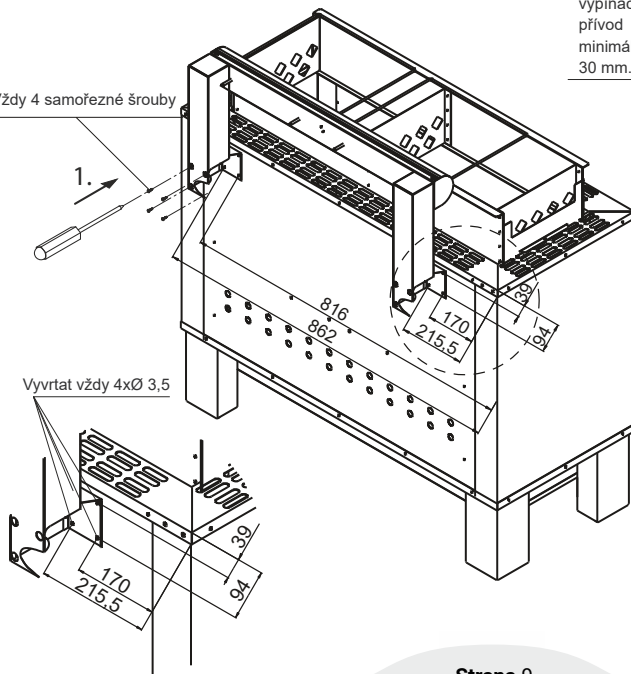
Všechny metrické šrouby: pro zavěšení vypínacího vahadla

Všechny míry v mm.

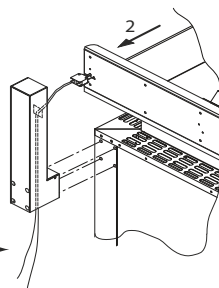


34G Bi-O Star^{1000er}

Vždy 4 samoěžné šrouby



Položit řídicí vedení vypínacího vahadla a přívod ke kamnům s minimálním odstupem 30 mm.



Saunové kameny

Saunový kámen je přírodní produkt. Kontrolujte kameny v pravidelných odstupech. Kameny mohou být narušeny hlavně agresivními polévacími koncentráty a mohou se časem rozpadnout. Informujte se u Vašeho dodavatele sauny.

Umyjte kameny, které jsou obsahem balení, důkladně pod tekoucí vodou a umístěte je do držáku kamenů tak, aby mohl vzduch mezi nimi dobře proudit. Množství kamenů zabezpečuje výron páry v množství, kdy se na každý m³ kabiny odpaří asi 10cl vody. Mezi jednotlivými poléváními počkejte min. 10 minut. Teprve poté jsou kameny opět dostatečně zahřáté.

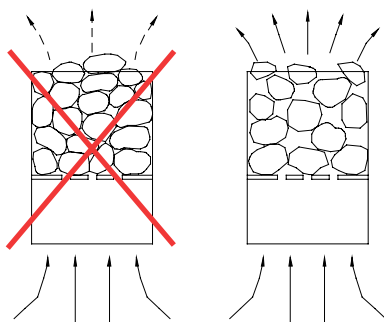
Nepřidávejte do vody nikdy více polévacích prostředků nebo éterických olejů, než je uvedeno na obalu. Nikdy nepoužívejte alkohol nebo nenaředěné koncentráty. Pozor! Nebezpečí požáru!

Z vytápěcího zařízení sauny odebírejte pouze vychladlé kameny.

Všechny díly zařízení jsou zhotovena z ne-reznuoucích materiálů. Aby Vám ovšem Vaše saunová kamna dlouho vydržela, měli byste je pravidelně udržovat. Přitom musíte stále dávat pozor na to, aby žádné otvory a krycí plechy, které se nacházejí v sací části, nebyly zakryté. Tyto se mohou snadno zanést prachem a nečistotami, které jsou obsaženy v nasávaném vzduchu. Tím může být proudění vzduchu narušeno a může dojít k nepřijatelnému nárůstu teploty.

Čistěte, popř. odvápnujte přístroj dle potřeby. Pokud se vyskytnou poruchy nebo stopy opotřebení, obraťte se na Vašeho prodejce nebo přímo na výrobce.

Pokud jste Vaší saunu delší dobu nepoužívali, ujistěte se před novým zapnutím, že na kamnech neleží žádné ručníky, čisticí prostředky nebo jiné předměty.



DŮLEŽITÉ UPOZORNĚNÍ!

Kameny v držáku nikdy nevrstvěte. Položte je vedle sebe tak, aby mezi nimi zůstalo co nejvíce volného prostoru pro proudící vzduch.

Upozornění

Svodový proud saunových kamen

Pokud je instalována ochrana proti svodovému proudu, je nutné zajistit, že žádný jiný spotřebič na tuto ochranu nebude připojen.

Současný stav techniky nedovoluje vyrobit trubkové vytápění saunových kamen, které by ze vzduchu neodsávalo vlhkost. Tím může při roztápění dojít ke krátkodobému výskytu svodového proudu.

Pokud při sepnutí do provozu zareaguje ochrana proti svodovému proudu a přístroj odpojí, musí být elektrická instalace i kamna přezkoušena. Je totiž možné, že se náplň topných článků (magnesium oxid) při transportu obohatila vzdušnou vlhkostí, což při uvedení do provozu vede k sepnutí ochrany proti svodovému proudu. Toto je fyzikální proces, není to chyba výrobce.

V tomto případě musí být kamna pod dohledem odborného pracovníka ohřáta, přičemž ochranný vodič musí být odpojen. Po asi 10min. vlhkost z článků vyprchá a ochranný vodič musí být opět připojen. Pokud sauna není delší dobu používána, doporučujeme zahřát přesto každých 6 týdnů kamna, aby se články nemohly nasýtit vlhkostí.

Za řádné připojení kamen k síti je zodpovědný elektroinstalatér. Veškeré ručení výrobce za toto je vyloučeno!

Adresu dobře uschovejte spolu s montážními pokyny.

Abychom mohli Vaše dotazy rychle a kompetentně zodpovědět, vždy uveďte údaje z výrobního štítku jako je typové označení, číslo zboží a výrobní číslo.

Adresa servisu:

EOS Saunatechnik GmbH
Schneiderstriesch 1
35759 Driedorf, Germany
Tel: +49 (0)2775 82-514
Fax: +49 (0)2775 82-431
servicecenter@eos-sauna.de
www.eos-sauna.de

Poskytnutí záruky

Záruka se poskytuje v souladu s platnými zákonnými ustanoveními.

Záruka výrobce

- Záruční doba začíná datem uvedeném na dokladu o zaplacení a trvá 2 roky při užívání k podnikatelským účelům a při užívání k soukromým účelům 3 roky.
- Záruka je poskytnuta pouze tehdy, když je předložen doklad o zaplacení příslušného přístroje.
- V případě úprav přístroje, které jsou provedeny bez písemného souhlasu výrobce, zaniká jakýkoli nárok na záruku.
- V případě závad způsobených opravami nebo zásahy neoprávněných osob nebo neodborným používáním rovněž zaniká nárok na záruku.
- Při uplatnění nároku na záruku se musí uvést jak sériové číslo tak i číslo výrobku spolu s označením přístroje a věcným popisem závady.
- Tato záruka se vztahuje na vadné díly přístroje s výjimkou případů běžného opotřebování.

Při reklamaci se zařízení zašle našemu servisnímu oddělení v originálním balení nebo v jiném vhodném balení (POZOR: nebezpečí poškození při přepravě).

Přístroj zašlete vždy s tímto vyplněným záručním listem.

Případné náklady spojené se zasláním a zpětným zasláním nemohou být hrazeny námi.

Mimo Německo platí, že se zákazníci se svými nároky obrátí na svého

specializovaného obchodníka. Přímé vyřízení záruky naším servisním centrem není v tomto případě možné.

Uvedeno do provozu dne:

Razítko a podpis
autorizovaného elektrikáře:

Postup zpětného zasílání (RMA) – pokyny pro všechny zpětné zásilky!

Vážená zákaznice, vážený zákazníku,

přejeme Vám hodně radosti s objednaným zbožím. V případě, že byste výjimečně nebyli zcela spokojeni, prosíme Vás o přesné dodržování následně uvedených postupů. Pouze v tomto případě je zaručena rychlá a bezproblémová realizace postupu zpětného zasílání

Dodržujte, prosím, bezpodmínečně u všech zpětných zásilek!

RMA doklad vždy vyplňte kompletně a přiložte ke zpětné zásilce společně s kopií faktury.

- Přítomný **tury!** Prosím, nelepit na zboží ani na jeho obal. **Zpracování bez těchto podkladů není možné.**
- **Nevyplacené zásilky v rámci Německa budou odmítnuty** budou vráceny odesílateli s povinností uhradit náklady! Vždy si, prosím, vyžádejte č. **RMA** pro cenově zvýhodněnou zpětnou zásilku.
- **Respektujte, prosím,** že zboží musí být posláno zpět **bez viditelných stop použití** v nezměněném **kompletním rozsahu dodání v nepoškozeném originálním obalu.**
- Použijte, prosím, **dodatečný stabilní přebal odolný proti rozbití**, případně ho vyložte styroporem, novinami a pod. Škody vzniklé při dopravě způsobené vadným balením jdou k tíži odesílatele.

Druh stížnosti:

1) Škoda vzniklá při dopravě

- Prosím, **překontrolujte okamžitě** obsah svého balíku a **nahlaste**, prosím, veškeré škody vzniklé při dopravě u svého **dopravního podniku** (balíková služba/spedice).
- Poškozené zboží nepoužívejte!
- Od **dopravního podniku** si nechte vystavit **písemné potvrzení** o škodě.
- **Škodu, prosím, okamžitě nahlaste telefonicky u svého obchodníka.** Tento pak s vámi domluví další postup.
- V případě poškozeného dopravního kartonu použijte, prosím, **dodatečný větší přebalový karton. Potvrzení škody od dopravního podniku** musí být bezpodmínečně přiloženo!

2) Vadná dodávka

- Zákonná záruční lhůta činí 2 roky. Jestliže je dodané **zboží vadné**, jestliže chybí **díly příslušenství** nebo jestliže bylo **dodáno chybné zboží** nebo chybné množství, spojte se, prosím, se svým obchodníkem. Tento s vámi dohodne individuální případ a bude se snažit nalézt okamžité řešení ke spokojenosti zákazníka.
- Pro **cenově zvýhodněné zpětné zásilky** v rámci Německa dostanete od výrobce **č. RMA.**
- Každá zpětná zásilka zboží se musí **uskutečnit v originálním obalu zboží v kompletním rozsahu dodání.**
Prosím, zabalte zboží, aby se tak zabránilo poškození. Zboží v případě chybné dodávky, prosím, nepoužívejte!

3) Problémy s instalací a funkcí

- Prosím, **přečtěte si nejprve celý dodaný návod** a dodržujte především zde uvedené montážní a b o instalační pokyny.
- **Obchodník by měl být vždy vaší první kontaktní osobou**, protože je nejlépe seznámen s „vlastním firemním“ produktem a zná eventuelní problémové případy.
- **V případě problémů s funkcí zboží** zkontrolujte nejprve, prosím, zda je na zboží věcný nedostatek. Na základě kontroly jakosti v závodech se defekty u nových zařízení vyskytují velmi zřídka.