

INNOVATIVE SAUNA TECHNOLOGY

EOS



EOS 46.U Compact

Saunové topidlo pro privátní i komerční sauny. Design zadní stěny.

Zadní saunová kamna do finské sauny. Speciální extra plochá konstrukce s hloubkou pouhých 20 cm pro prostorově úspornou skrytou instalaci. Díky infuznímu setu jsou možné infuze i s neviditelnou instalací.

Vaše výhody:

- Velmi plochý design - hloubka pouze 20 cm.
- Šetří cenný prostor v sauně.
- Vysoká úroveň zabezpečení díky neviditelné skryté instalaci.
- Stále nabízí možnost infuzí - součástí dodávky je dřevěný trychtýř a spojovací hadice.
- S ochrannou mřížkou - aby na kamna nemohly náhodně spadnout žádné předměty.
- Vyrobeno v Německu – kvalita od EOS.



Vlastnosti:

Vnější bunda:	Ocelový plech žárově pohliníkový
Vnitřní bunda:	Ocelový plech žárově pohliníkový
Vrchní část vzduchové přepážky:	nerezová ocel
Kamenný košík:	nerezová ocel
Infuzní vana:	Nerez po celé šířce trouby
Elektrická připojovací krabice:	Ocelový plech, pozinkovaný, integrovaný v boční stěně
Služby):	6,0 a 7,5 kW
Spojení:	400 V 3N AC 50 Hz
Kamenná výplň:	cca. 10 kg (volitelně k dispozici saunová jednotka)
Rozměry (VxŠxH):	870 x 920 x 200 mm
Montáž:	Stojící na podlaze, montáž na zadní stěnu (skrytá instalace)

CE EAC IPx4 MADE IN GERMANY



www.eos-sauna.de | info@eos-sauna.de

EOS Saunatechnik GmbH Tel. +49 (0) 27 75 82-0
D-35759 Driedorf Fax +49 (0) 27 75 8 24 31
Germany

INNOVATIVE SAUNA TECHNOLOGY

Plán připojení

6,0 + 7,5 kW

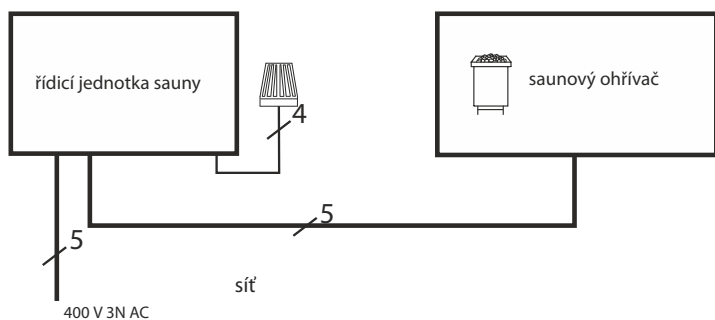
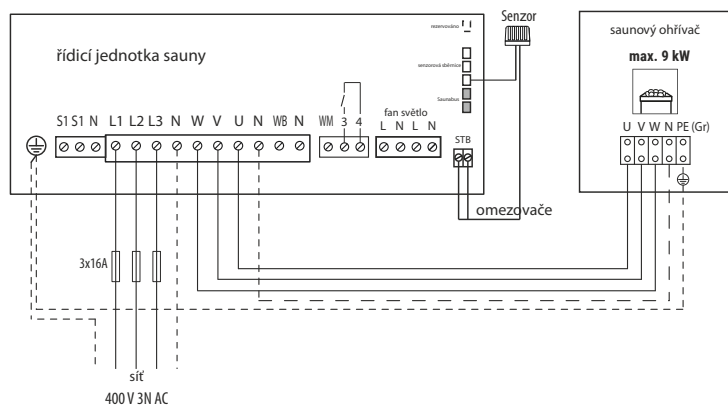


Schéma zapojení



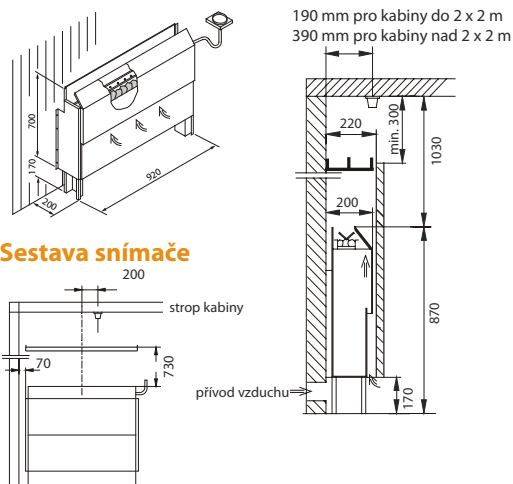
Technické specifikace

Výkon dle DIN	Elektrické připojení	Připojení sítě - řídící jednotka	Připojení řídící jednotky - trouba	Propojovací sít - LSG	Připojení LSG - trouba	Připojení řídící jednotky - LSG
6,0 kW	400V 3N AC 50 Hz	5 x 2,5 mm ²	5 x 1,5 mm ²	--	--	--
7,5 kW						

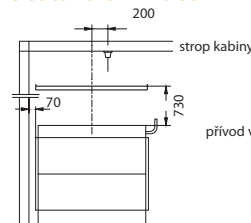
Všechny informace o průřezech kabelů jsou minimální průřezy v mm² měděného kabelu

Předmět č.	Výkon dle DIN	Elektrické připojení	Řídící jednotka ochrany	Ochrana LSG	Rozměry zařízení V/S/H, v cm	Pro objem kabiny	Minimální množství větrání	Hmotnost bez kamenů a obalu	Kamenná výplň	Je vyžadováno zařízení pro spínání napájení
94.6707	6,0 kW	400V 3N AC 50 Hz	3 x 16 A	--	87 / 92 / 20	6 - 8 m ³	35 x 4 cm	19,0 kg	ca. 10 kg	Ne
94.4250	7,5 kW					7 - 10 m ³	35 x 5 cm	20,0 kg		

Bezpečné vzdálenosti



Sestava snímače



Odporující řídící jednotky sauny

Model	předmět č.
EOS Econ D1	94.6136
EOS Econ D2	94.6138
EOS Econ D3	94.6140
EOS Econ D4	94.5842
EOS Compact DP / DC Serie	
EOS EmoTec D Serie	
EOS EmoStyle D / Hi Serie	
EOS EmoTouch 3 Serie	

Výměna topných tyčí a příslušenství

Popis	předmět č.
Ohřivač 1500 W 230V	2001.0894
Dřevěná nálevka na infuzní set	2000.8118

Tisk č.: 29343612 48.21

Technické změny vyhrazeny



www.eos-sauna.de | info@eos-sauna.de

EOS Saunatechnik GmbH | Tel. +49 (0) 27 75 82-0
D-35759 Driedorf | Fax +49 (0) 27 75 8 24 31
Germany