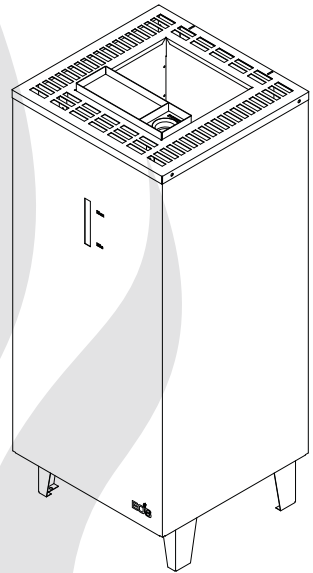


## EOS Bi-O Cubo

Saunový ohřivač



Made in Germany

CE IPx4 EAC UK  
CA

Tisk č. 29344667 / 18.22

Technické změny vyhrazeny



## Návod k obsluze saunového topidla



## **Obsah**

Zamýšlené použití.....	4
Obecná informace.....	4
Důležité pokyny.....	5
Poznámka k elektrickému připojení .....	7
Omezení doby ohřevu .....	7
Rozsah dodávky.....	9
Technické specifikace .....	9
Příslušenství (volitelné).....	9
Příklady zapojení saunové topidlo 7,5-10 kW.....	10
Vnitřní rozvody .....	10
Příklad zapojení saunové topidlo 10,5+12 kW.....	11
Vnitřní rozvody .....	12
Montáž.....	13
Minimální vzdálenosti .....	13
Montáž bezpečnostního držáku.....	14
Provoz finské sauny .....	15
Provoz klimatizace.....	15
Provoz s výparníkem.....	16
Odvápňení výparníku.....	17
Volitelné pevné připojení vody.....	18
Instalace vodní nádrže v oblasti kamen.....	19
Montáž ochranného krytu na saunové topidlo.....	20
Saunové kameny .....	21
Údržba a péče.....	21
Recyklace.....	23
Servisní adresa.....	23
Všeobecné podmínky služby (ASB) .....	24

Vážený zákazníku,  
Zakoupili jste si kvalitní technické zařízení, se kterým si saunování užijete po mnoho let. Tato saunová kamna byla navržena a testována podle aktuálních evropských bezpečnostních norem a vyrobena v továrně podle normy řízení kvality DIN EN ISO 9001:2015.

Pro vaši informaci byl pro vás vytvořen tento podrobný návod k instalaci a obsluze. Věnujte zvláštní pozornost důležitým poznámkám a informacím o elektrickém připojení.

Přejeme vám stimulačnou relaxaci a saunovou koupel plnou zážitků.

## Zamýšlené použití

Toto saunové topidlo je určeno výhradně k vytápění saunových kabin v soukromém nebo komerčním použití (veřejná sauna) ve spojení s odpovídající řídicí jednotkou. Jakékoli použití, které přesahuje toto, je považováno za nesprávné! Ke správnému používání patří také dodržování obvyklých podmínek provozu, údržby a oprav. Výrobce neručí za odchylky, neoprávněné změny a z toho vyplývající škody; toto riziko nese výhradně znečišťovatel.

## Obecná informace

Nejprve zkontrolujte, zda saunová kamna dorazila nepoškozená. Poškození při přepravě reklamujte ihned u přepravce nebo kontaktujte společnost, která vám dodala zboží.

Vezměte prosím na vědomí, že optimálního saunového klimatu dosáhnete pouze tehdy, pokud jsou kabina s přiváděným a odváděným vzduchem, saunová pec a řídicí jednotka sladěny.

Poznamenejte si podrobnosti a informace od vašich dodavatelů saun.

Saunová kamna vyhřívají vaši saunu ohřátým konvekčním vzduchem. Vstupním vzduchovým otvorem je nasáván čerstvý vzduch, který při zahřívání stoupá (konvekce) a následně cirkuluje v kabině. Část použitého vzduchu je vytlačována výstupním vzduchovým otvorem v kabině. Vzniká tak typické saunové klima, ve kterém jsou přímo pod stropem Vaší sauny dosahovány teploty cca 110°C, které vlivem teplotního gradientu v kabině klesají na cca 30-40°C v oblasti nohou. Není tedy nic neobvyklého, když např. teplotní čidlo nad kamny ukazuje 110°C, ale teploměr, který je namontován cca 20-25 cm pod stropem kabiny na stěně sauny, ukazuje pouze 85°C. Teplota koupání při maximálním nastavení teploty v oblasti horní lavice je zpravidla mezi 80°C a 90°C.

Vezměte prosím na vědomí, že nejvyšší hodnoty teploty v kabině jsou vždy nad saunovými kamny a že tam musí být také připevněny teplotní čidla a ochranné omezovače teploty v souladu s informacemi v návodu k instalaci řídicí jednotky.

Při prvním zahřátí může vzniknout mírný zápach v důsledku odpařování provozních látek z výrobních procesů. Po tomto procesu vyvětrejte kabinu před zahájením saunování.

## Důležité pokyny

- Při neodborné instalaci hrozí nebezpečí požáru! Přečtěte si prosím pozorně tento montážní návod. Věnujte zvláštní pozornost rozměrům a následujícím poznámkám.
- Toto zařízení mohou používat děti od 8 let a více a osoby se sníženými fyzickými, smyslovými nebo duševními schopnostmi nebo nedostatkem zkušeností a znalostí, pokud jsou pod dozorem nebo byly poučeny o bezpečném používání zařízení a jsou si vědomi hrozícího nebezpečí.
- Děti musí být pod dozorem, aby bylo zajištěno, že si se zařízením nebudou hrát.
- Děti a nezaškolené osoby nesmějí provádět žádné čištění nebo údržbu.
- Instalaci a připojení saunového topidla, ovládací jednotky a dalších elektrických zařízení s trvalým síťovým připojením smí provádět pouze odborník. Nezbytná ochranná opatření podle VDE 0100 v. Je třeba dodržovat § 49 DA/6 a VDE 0100 část 703/2006-2.
- Saunová kamna a ovládací jednotka se smí používat pouze v saunových kabinách vyrobených z vhodného, nízkopryskyřičného a neošetřeného materiálu (např. severský smrk).
- V saunové kabině smí být instalována pouze jedna saunová pec s požadovaným tepelným výkonem.
- V každé saunové kabině musí být větrací otvory. Větrací otvory musí být vždy umístěny za saunovými kamny, cca 5 až 10 cm nad podlahou nebo jak je popsáno v kapitole Instalace. Minimální rozměry větracích otvorů naleznete v tabulce.
- Ventilace je vždy instalována ve spodní části stěny, která je diagonálně přesazena k saunovému topidlu. Ventilace nesmí být uzavřena. Dbejte prosím pokynů od dodavatele vaší saunové kabiny.
- K regulaci nebo ovládání saunové pece je nutné použít jedno z ovládacích zařízení specifikovaných dále. Tato ovládací jednotka je upevněna na vhodném místě na vnější stěně kabiny, příslušné pouzdro snímače je uvnitř kabiny sauny podle montážního návodu přiloženého k ovládacím jednotkám.
- Pozor: Zakrytí a nesprávně naplněná nádoba na kámen vytváří nebezpečí požáru.
- Saunová kamna musí být před každým spuštěním zkontrolována na bezpečný stav (zejména pomocí dálkového ovládání).

- Před každým použitím zkontrolujte kabínu sauny! Zejména se ujistěte, že na saunová kamna nebo na infrazářič nebo přímo před něj nebyly umístěny žádné předměty. Nebezpečí ohně!
- Pozor: Vysoké teploty vyskytující se na saunových kamnech během provozu mohou při dotyku vést k popálení.
- Saunová topidla nejsou určena k instalaci nebo umístění do niky, pod lavici nebo pod šikmou střechu, s výjimkou modelů k tomu speciálně určených (viz kapitola Instalace).
- Neprovazujte saunová kamna, když je otvor pro přívod vzduchu zavřený.
- Osvětlení kabiny s příslušnou instalací musí odpovídat DIN EN VDE 0100 T 703 v provedení „odolné proti stříkající vodě“. Proto by mělo být ve spojení se saunovým ohříváčem instalováno pouze jedno saunové světlo s maximálně 40 wattů.
- Zařízení sauny (saunové topidlo, ovládací jednotka, osvětlení atd.) smí být trvale připojeno k elektrické síti pouze místně schváleným elektrikářem, pokud je k dispozici trvalé připojení k síti.
- Všechna spojovací vedení, která jsou vedena uvnitř kabiny, musí být silikonová a vhodná pro okolní teplotu minimálně 170°C. Pokud jsou jako propojovací kabely použity jednožilové kabely, musí být chráněny pružnou kovovou trubkou připojenou k ochrannému vodiči. Minimální průřez připojovacího kabelu a vhodnou velikost kabiny ve vztahu k připojené zátěži v kW naleznete v tabulce "Technické údaje".
- Při instalaci saunového topidla se ujistěte, že je zachována svislá vzdálenost mezi horním okrajem saunového topidla a stropem sauny. Vzdálenost mezi spodní hranou saunového topidla a podlahou naleznete také v rozměrovém výkresu. U stojacích kamen je vzdálenost specifikována podstavcem nebo nožičkami.
- Saunová kamna nesmí být umístěna na podlaze ze snadno hořlavého materiálu (např. laminátové nebo plastové podlahové krytiny). V podlahové ploše jsou užitečné keramické dlaždice.
- Podlahové vytápění v kabině sauny zvyšuje povrchovou teplotu podlahové krytiny.
- Vzdálenost mezi ochrannou mříží nebo lavicí a jinými hořlavými materiály k saunovému kamenu naleznete v rozměrech příslušného saunového kamna. Výška ochranné mřížky musí přibližně odpovídat přední výšce saunového topidla.

- Dodržujte také specifikace a pokyny výrobce kabiny.
- Při čištění součástí s ostrými hranami je třeba přijmout vhodná opatření vlastní ochrany.
- Samostatná saunová kamna musí být na místě zajištěna proti převrácení.
- Pozor: Nálevovou vodou přelévajte pouze oblast kamenů.
- Při finské koupeli nikdy nedávejte bylinky a podobně do misky (pokud tam je). Nebezpečí ohně!
- Při navrhování kabiny se ujistěte, že skleněné povrchy, kterých se lze dotknout na vnější straně kabiny, mohou dosáhnout maximální teploty 76 °C. V případě potřeby musí být instalována ochranná zařízení.
- Upozorňujeme, že v oblastech vystavených vysokým teplotám může dojít ke změně barvy dřeva.

## Elektrické připojení

Váš elektrikář bude moci provést tuto práci bez dalšího vysvětlení podle uvedeného schématu zapojení a schématu zapojení v příslušné řídicí jednotce.

Upozorňujeme však, že z bezpečnostních důvodů nesmí být na vnitřních stěnách kabiny viditelně položeny kabely pod napětím. Z tohoto důvodu jsou ve většině saunových kabin již ve stěnovém prvku s otvorem pro přívod vzduchu vloženy prázdné trubky pro vedení kabelů.

Pokud ve vaší kabině nejsou žádné prázdné trubky, vyvrtejte dostatečně velký otvor ve stěně kabiny přímo u saunové pece, kudy kabel vychází ze saunové pece, a vedte kabel tímto otvorem ven a poté do řídicí jednotka. Na vnější straně kabiny by měl být kabel, stejně jako všechny ostatní propojovací kabely (přívodní vedení k síti a osvětlení kabiny), chráněn před poškozením, například uložením do instalačních trubek nebo připevněním dřevěných krycích lišt.

S předvolbou času a dálkovým ovládním\* lze saunová kamna používat pouze ve spojení s vhodným ochranným krytem nebo jiným bezpečnostním zařízením.

\*Dálkové ovládním = Nastavení, ovládním a/ nebo regulace zařízení pomocí příkazu, který lze provést mimo zorný úhel zařízení pomocí přenosových médií, jako jsou telekomunikace, audiotechnika nebo sběrníkové systémy. (to zahrnuje také týdenní časovače) (z EN 60335-1)

### Nebezpečí!

Vážený zákazníku, elektrické připojení saunového topidla a ovládací jednotky sauny smí dle platných předpisů provádět pouze odborník autorizované odborné elektrotechnické firmy.

Dovolujeme si proto upozornit, že v případě uplatnění záruky je nutné předložit kopii faktury od elektrotechnické firmy provádějící práce.

Pro ochranu záruky lze používat pouze originální náhradní díly od výrobce.

# Omezení doby ohřevu

## Funkce omezení doby ohřevu

Podle norem IEC a EN musí být všechna saunová kamna, s výjimkou těch, která jsou instalována ve veřejných saunách a provozována pod dohledem personálu, vybavena časovým spínačem, který z bezpečnostních důvodů odpojí saunová kamna od sítě na všech pólech. . Tento časový spínač je obvykle implementován v řídicích jednotkách sauny. Časový spínač musí být instalován mimo kabinu sauny a nesmí být možné jej přepnout.

- Ve veřejných saunách musí být provozní doba saunových kamen omezena tak, aby topné tyče byly během 24 hodin alespoň 6 po sobě jdoucích hodin bez proudu.
- V případě zařízení pro domácí použití musí být provozní doba omezena na 6 hodin, přičemž automatický restart není povolen.



# Rozsah dodávky

Součástí dodávky jsou:

- 1 saunová kamna
- 1 zajišťovací konzola se 2 zajišťovacími šrouby
- 1 sada příslušenství pro podlahový vyrovnávací profil
- 1 sada návodu k montáži a obsluze

## Technické specifikace

Elektr. spojení	400 V 3N ~ 50 Hz				
Výkon trouby dle DIN	7,5 kW	9,0 kW	<b>*10,0 kW</b>	10,5 kW	12,0 kW
Výkon/objem výparníku	2,0 kW / 9 l		3,0 kW / 9 l		
Pro objem kabiny	7 - 10 m <sup>3</sup>	9 - 14 m <sup>3</sup>	11 - 15 m <sup>3</sup>		14 - 18 m <sup>3</sup>
Minimální množství větrání	35 x 5 cm	35 x 6 cm	35 x 6 cm		35 x 7 cm
Hmotnost bez kamenů a obalu	33 kg				
Rozměry zařízení VxŠxH	95 x 40 x 39,5 cm				
Kamenná výplň	~ 25 kg (není v ceně)				
Vyžaduje se LSG	ne		ano		
Vhodné řídicí jednotky	EOS Econ H-Serie, *Compact H-Serie, EmoTec H-Serie, EmoStyle H/Hi, EmoTouch-Serie				
Unikající proud	max. 0,75 mA na kW topného výkonu				
Oblast použití	Použití v soukromých i komerčních saunových kabinách				
Řídicí jednotka ochrany	3 x 16 A				
Ochrana v LSG			3 x 16 A		
Síťové připojení řídicí jednotky	5 x 2,5 mm <sup>2</sup>				
Síť-LSG připojení			5 x 2,5 mm <sup>2</sup>		
Připojení řídicí jednotky-trouba	5 x 1,5 mm <sup>2</sup> & 4 x 1,5 mm <sup>2</sup>				
Připojení sporáku LSG			5 x 1,5 mm <sup>2</sup>		
Spojení mezi řídicí jednotkou a LSG			4 x 1,5 mm <sup>2</sup>		

Všechny informace o průřezech kabelů jsou minimální průřezy v mm<sup>2</sup> měděného kabelu. \*10,0

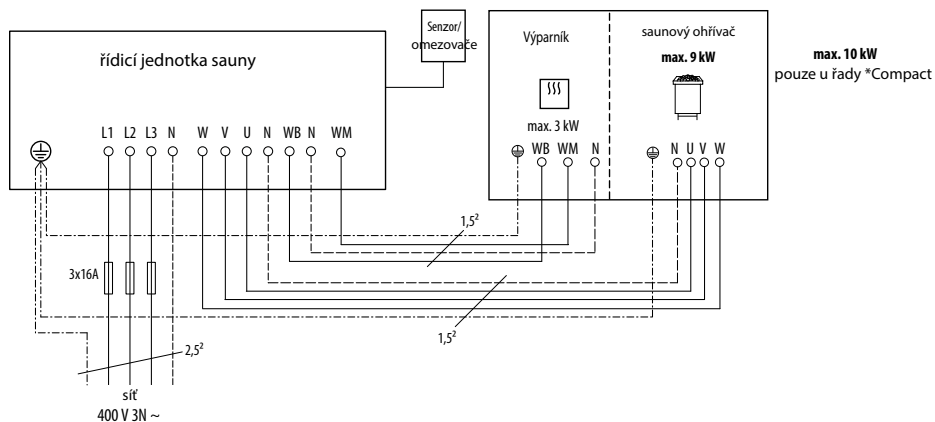
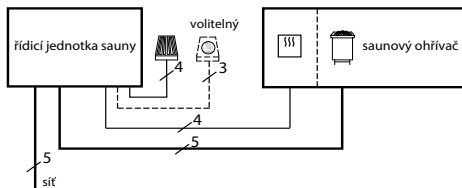
kW bez LSG pouze u řady EOS Compact

## Příslušenství (volitelné)

- Dekorace zadní stěny ..... předmět číslo 94.6065 / 94.7278 -sw  
Ochranný držák trouby.....předmět číslo. 94.6123  
Dřevěné zábradlí s držákem..... předmět číslo. 94.7112

# Příklad zapojení saunového topidla - 400 V 3N ~

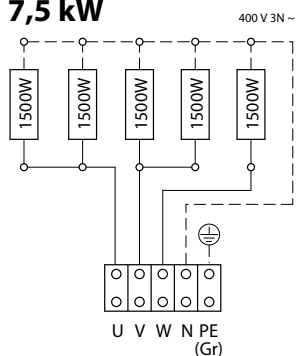
## 7,5 / 9,0 / 10,0 kW



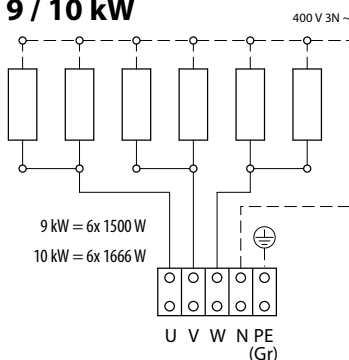
**Nebezpečí!** Vždy připojte nulový vodič (N) saunového topidla!

## Vnitřní rozvody

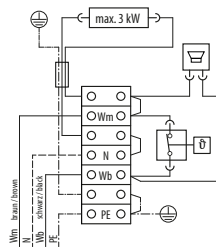
### 7,5 kW



### 9 / 10 kW



## Verdampfer

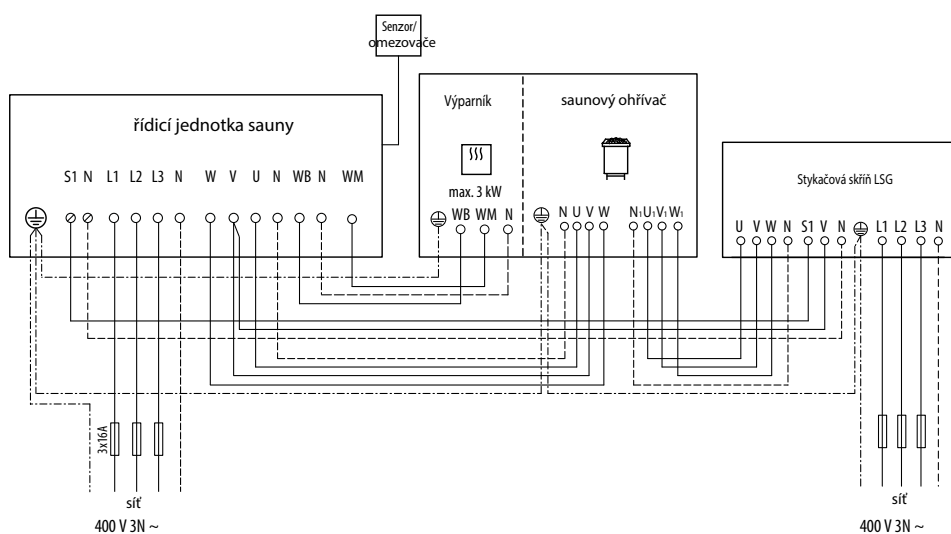
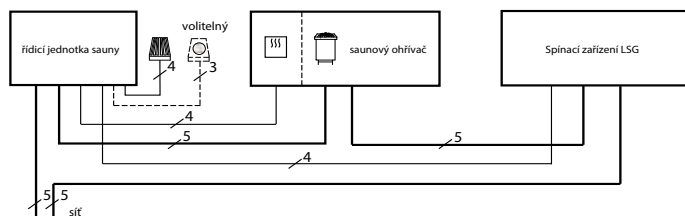


## Nebezpečí!

Bezpodmínečně dodržujte schéma zapojení, které se nachází v přípojovací skříni saunového topidla.

## Příklad zapojení saunového topidla - 400 V 3N ~

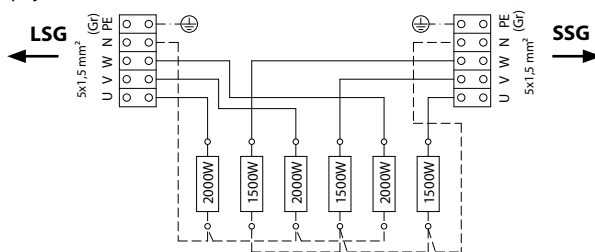
10,5 / 12 kW



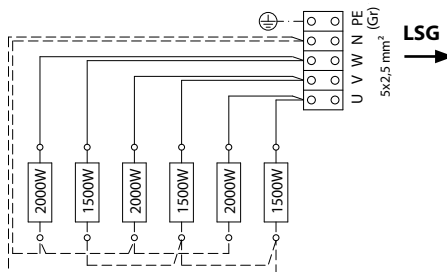
**Nebezpečí!** Vždy připojte nulový vodič (N) saunového topidla!

# Vnitřní rozvody

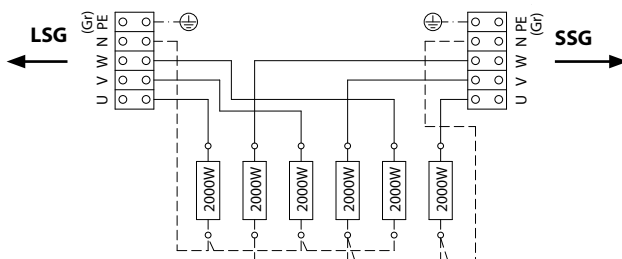
## 10,5 kW Dvouokruhové zapojení



## 10,5 kW Připojení jednoho okruhu

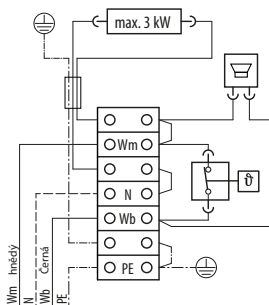


## 12 kW



SSG - řídicí jednotka sauny, LSG - spínací zařízení

## Výparník



## Nebezpečí!

Bezpodmínečně dodržujte schéma zapojení, které se nachází v přípojovací skříni saunového topidla.

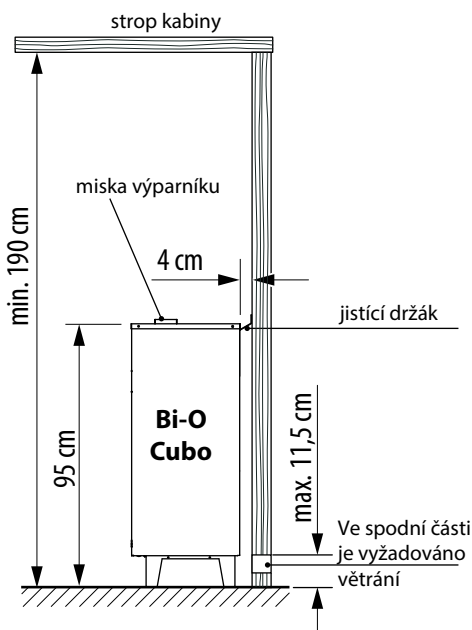
## Montáž

Saunová kamna je určena pro připojovací napětí 400 V 3N ~ přes řídicí jednotku sauny.



## Minimální vzdálenosti

- Minimální výška saunové kabiny musí být uvnitř 1,90 m (obr. 1).



Obr. 1

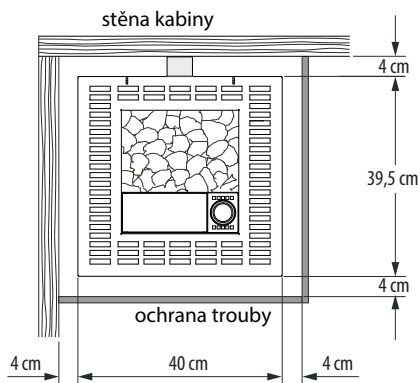
## Možné doplňky

Zábrana kamen (zábradlí) není součástí dodávky a lze ji také dokoupit jako volitelné příslušenství (str. 9).

Instalace je popsána v samostatném návodu.

- Při instalaci saunového topidla zajistěte, aby vodorovná (boční) vzdálenost mezi topidly a stěnou kabiny byla alespoň **4 cm** (obr. 2).

- Vzdálenost mezi ochranou kamen nebo lavicí a jinými hořlavými materiály od kamen musí být minimálně **4 cm**. Výška ochranného krytu trouby musí přibližně odpovídat přední výšce trouby.

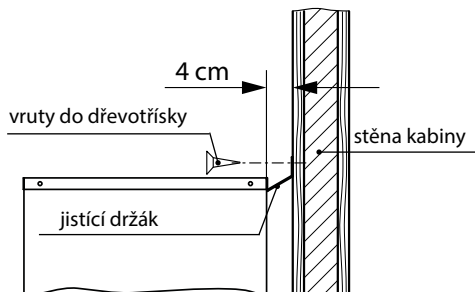


Obr. 2

- Připojte propojovací kabel podle schématu zapojení. Schéma zapojení je připojeno v oblasti síťové přípojky.
- Připojte propojovací kabel k řídicí jednotce. Dodržujte předpisy místní EVU a VDE.
- Zavřete spojovací krabici krytem. Použijte k tomu 4 samořezné šrouby.

## Montáž bezpečnostního držáku

- Zasuňte bezpečnostní držák pod kryt trouby uprostřed na zadní straně a připevňte jej ke stěně kabiny dvěma šrouby do dřevotřísky (viz obr. 3)



Obr. 3

- Pokud není možné připevnit bezpečnostní držák na stěnu kabiny, je nutné saunové topidlo zajistit proti překlopení šrouby na podlaze. K tomu použijte stávající otvory v oblasti chodidel vnitřní bundy.
- Poté naplňte koš na kameny saunovými kameny (volitelné). Další podrobnosti naleznete v kapitole saunové kameny.

Při plnění saunových kamen saunovými kameny dbejte na to, aby se parní trubka plnicí nádoby pro plnění výparníku neuvolnila z vodní nádrže.

Horní okraj plnicí nádoby musí být pod krytem saunového topidla.

Za kryt kamen vyčnívá pouze nástavec výparníku a je vidět.

**Pozor:** Nálevovou vodou přelévejte pouze oblast kamenů.

**Do nálevové vody nikdy nepřidávejte více nálevových látek nebo éterických olejů, než uvádí výrobce. Nikdy nepoužívejte alkohol nebo neředěné koncentráty. Nebezpečí! nebezpečí ohně.**

## Provoz finské sauny

V tomto provozním režimu není výparník v provozu. Je nezbytné zajistit, aby na nástavci výparníku nebyly žádné bylinky nebo esence, protože by se mohly při přehřátí vznítit. Do nálevové vody přidávejte pouze esence nebo nálevy podle návodu výrobce.

Během infuze na konci saunování byste neměli přelévát vodu z naběračky přes kameny příliš rychle, aby se voda zcela odpařila a dosáhlo se plného účinku nálevu.

Pozor: Nálevovou vodou přelévejte pouze oblast kamenů.

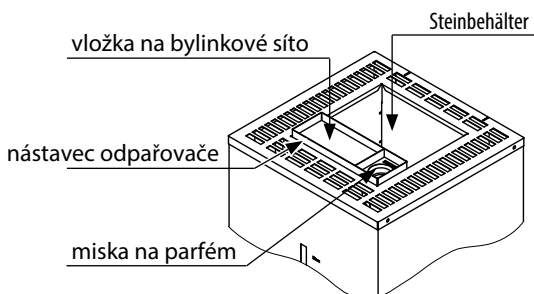
Při finské koupeli nikdy nedávejte na nástavec odpařovače bylinky a podobně. Nebezpečí ohně!

## Provoz klimatizace

### Pouze pro kamna s výparníkem

### Plnění výparníku

Chcete-li odpařovač naplnit ručně, sejměte nástavec odpařovače.



Obr. 4

## Pozor!

### Nebezpečí popálení!

Nástavec výparníku se během provozu sauny zahřívá. Nikdy se proto nedotýkejte těchto částí během provozu sauny nebo krátce po ní, případně použijte vhodnou pomůcku.

### Nebezpečí ohně!

Nikdy neplňte příslušenství suchými bylinkami nebo čajovými sáčky.

### Nebezpečí opaření!

Části umístěné na sítu (např. plátky citronu) udržujte vždy vlhké, proto pravidelně doplňujte vodu.

Pravidelně čistěte vložku síta, abyste zabránili korozi!

Při plnění vodou vždy používejte vhodnou nádobu, například litrový hrnek nebo podobně.

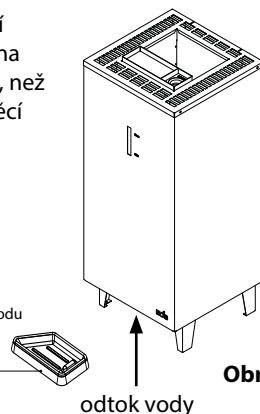
### Vyprázdnění výparníku

Odtok vody je umístěn pod vypouštěcím kohoutem.

Při vyprazdňování zatlačte pod kamna vhodnou nádobu, než otevřete vypouštěcí kohout.

Zásobník na zbytkovou vodu  
Možné doplňky

Tisk č. 94.5425



Obr. 5

# Provoz s výparníkem

(pouze pro sporáky s výparníkem)

Před prvním použitím prosím opláchněte vaporizér a poté jej naplňte čerstvou vodou.

V rámci servisních zásahů a údržby je nutné zkontrolovat těsnost všech komponent vedoucích vodu a spojů. Teplota a vlhkost výparníku se regulují pomocí řídicí jednotky. Buď obdržíte hodnotu vlhkosti, která je řízena pomocí cílového/skutečného srovnání na senzoru, nebo je určena časovým cyklem.

Vezměte prosím na vědomí, že v důsledku odlišného rozložení teploty v kabině se hodnoty relativní vlhkosti velmi liší.

Zobrazení na vlhkoměru a zobrazení na řídicí jednotce se tedy mohou velmi lišit.

Ujistěte se, že je v nádržce dostatek vody.

Při plnění výparníku se ujistěte, že žádná voda z výparníku nemůže během provozu překynout.

Naplňte proto nádrž výparníku maximálně čtyři centimetry pod horní okraj nebo po značku „Max“ na panelu displeje.

Esence, éterické oleje, slané látky nebo bylinky nikdy nepřidávejte do vody, ale spíše do misky výparníku na víku výparníku.

Esenciální oleje uvolňované horkou stoupající párou jsou automaticky distribuovány v kabině se stoupající párou.

Pokud je zásoba vody vyčerpána, zazní bzučák a signalizuje nedostatek vody. Pokud přesto chcete pokračovat ve své klimatizační lázni, můžete přidat vodu do akumulací nádrže poté, co je řídicí jednotka nastavena na „Stop“ na 5 minut nebo do „finské sauny“ na 5 minut. Topné těleso ve výparníku musí nejprve cca 5 minut vychladnout, než se napustí studená voda.

Nikdy neplňte vodu na stále žhnoucí topné těleso. Kromě nebezpečí opaření by mohlo dojít k poškození topného tělesa.

## Pozor!

Nebezpečí opaření na výstupu páry Do nádoby výparníku dávejte pouze esence pro parní lázeň. Nepoužívejte saunový výluh!

Přidání cizích dochucovadel nebo jiných přísad pro zvlhčení vzduchu nemůže vyloučit zdravotní riziko. Použití těchto přísad se proto nedoporučuje, pokud je nedoporučí výrobce zařízení.

výrobci nebo dodavatelé saun jsou výslovně doporučení.

Pokud byly do vody náhodně přidány přísady, obvykle to vede k varu vody a pění.

V tomto případě je třeba vodu vypustit a vnitřek studené nádoby vymýt hadříkem namočeným v lihu nebo lihu. I malé zbytky esencí na stěně výparníku mění přirozenou strukturu vody.

Pokud navrch dáte bylinkové sáčky nebo sypané bylinky, mohou se přehřát, zvláště pokud nedochází k odpařování. Buďte opatrní u řídicích jednotek s dobou dohřevu.

Nebezpečí ohně!

Z bezpečnostních důvodů by se měly používat pouze bylinky v laminovaných hliníkových sáčcích.



## Odvápnění výparníku

Informujte se u své energetické společnosti o tvrdosti vaší vody. V rozsahu tvrdosti I (0-8,4° německých stupňů tvrdosti) přístroj většinou funguje bez problémů a pouze v případě potřeby je potřeba jej odvápnit.

Pokud je vaše voda v rozsahu tvrdosti II - III (8,4 - 14° německých stupňů tvrdosti), je nutné čas od času odstranit vodní kámen z výparníku (v závislosti na stupni tvrdosti).

K tomu přidejte do vody ve výparníku podle návodu výrobce odstraňovač vodního kamene pro domácí spotřebiče, který je vhodný i pro hliníkové nádoby. Vodu a odvápnovací směs přiveďte k varu po dobu cca 10 minut a poté ji nechte vychladnout. Po vychladnutí slijte směs z výparníku a alespoň dvakrát propláchněte čistou vodou. Dodržujte také informace poskytnuté výrobcem odvápnovacího prostředku.

### **POZOR!**

Při všech čisticích nebo údržbářských pracích, při výměně dílů nebo příslušenství a při odstraňování poruch provozu musí být zařízení odpojeno od sítě.

# Volitelné pevné připojení vody

S touto pevnou přípojkou vody máte možnost trvalého přívodu vody.

## Důležité pokyny:

Je třeba dodržovat předpisy EN 1717 a DIN 1988 část 4. Je třeba přijmout vhodná opatření, aby se zabránilo zpětnému toku vody do potrubního systému pitné vody. K tomu jsou vhodné např. trubkové odlučovače nebo systémové odlučovače. V případě potřeby se zeptejte svého dodavatele pitné vody nebo sanitárního oboru.

Trvalá přípojka vody pro dovybavení na saunová kamna s výparníkem pro automatické plnění výparníku z vodovodního řádu.

Připojení hadice: 3/4" závit

Plovák (1) otevírá nebo zavírá ventil (2), takže nádrž je vždy plná.

Hladinu vody lze regulovat otáčením plováku. Připojení pevné přípojky vody - výparníku pomocí ocelové opletené hadice.

## Montáž

• K utěsnění všech šroubových spojů použijte běžně dostupnou teflonovou těsnicí pásku.

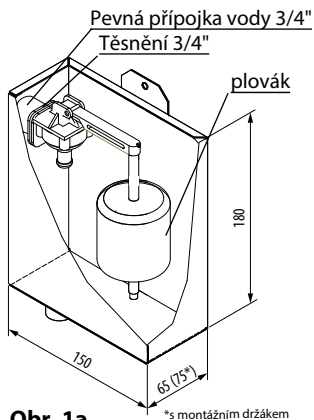
• Odstraňte vypouštěcí kohout na topném tělese sauny.

• Zašroubujte do bočního vývodu T-kus 1/2" dvojitá vsuvka.

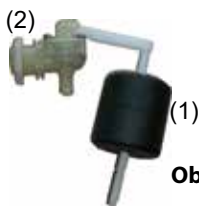
• Nyní přišroubujte druhou stranu 1/2" dvojitě vsuvky s T-kusem do polohy na kamnech, kde byl předtím nainstalován vypouštěcí kohout.

• Nyní našroubujte vypouštěcí kohout do předního vývodu T-kusu. Vypouštěcí kohout znovu utěsníte těsnicí páskou. Otáčením T-kusu můžete mírně měnit úhel sklonu pro vypouštění vody.

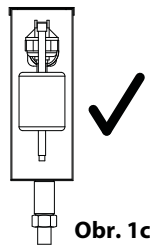
• Nyní našroubujte přiloženou zesílenou hadici do zadního vývodu T-kusu.



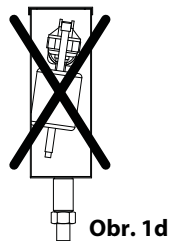
Obr. 1a



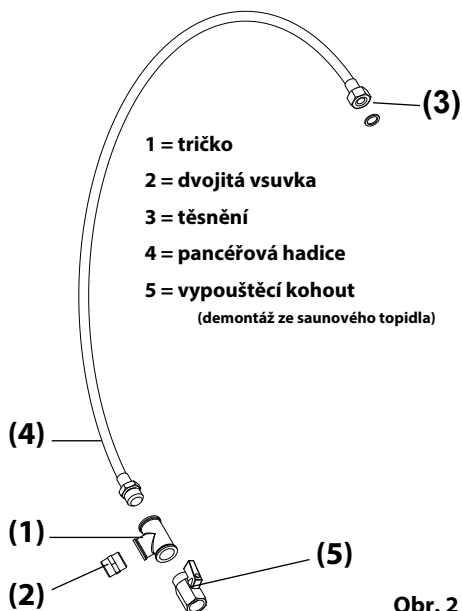
Obr. 1b



Obr. 1c



Obr. 1d



Obr. 2

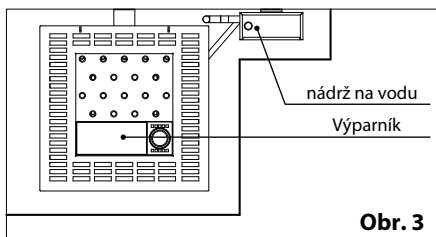
# Instalace vodní nádrže v oblasti kamen

Nejprve vyberte možnost montáže podle (obr. 3 - obr. 5).

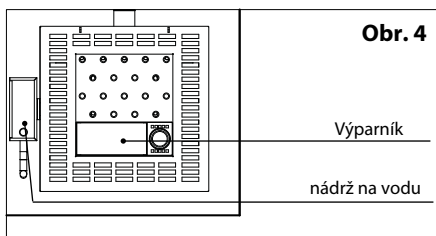
To platí pro saunová kamna řady Bi-O Cubo.

- Vyrvejte montážní otvory  $\varnothing 3,4$  mm podle rozměrů na obr. 6
- Nádrž na vodu pevně přišroubujte pomocí 2 dodaných samořezných šroubů B 4,2x9,5.
- Nyní namontujte plovoucí ventil do nádrže. Ujistěte se, že se plovák pohybuje svisle a nenarazí na stěnu nádoby.
- Vytvořte spojení mezi nádrží na vodu a výparníkem, jak je znázorněno na obr. 2 a obr. 6.
- Na výstupu plovákového ventilu je závit 3/4". Odtud můžete nyní individuálně připojit vaše přírodní potrubí k hlavnímu přívodu vody.

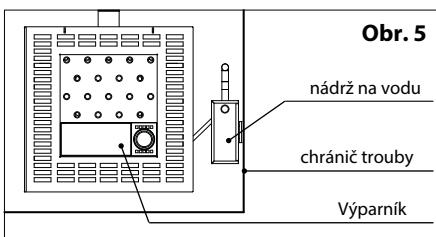
Možnost montáže: na stěnu



Možnost montáže: trouba



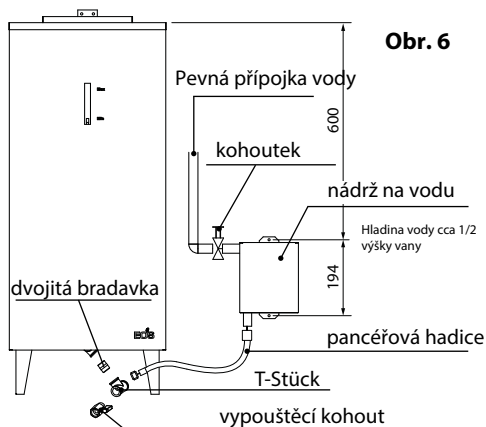
Možnost upevnění: ochranná mřížka trouby



## Poznámka:

Mezi pevnou sítí a pevnou přípojku vody musí být instalován uzavírací ventil. Pokud se přípojka vody delší dobu nepoužívá, měl by být uzavírací ventil uzavřen.

**Pozor: Provozní tlak 3 - max. 10 bar.**



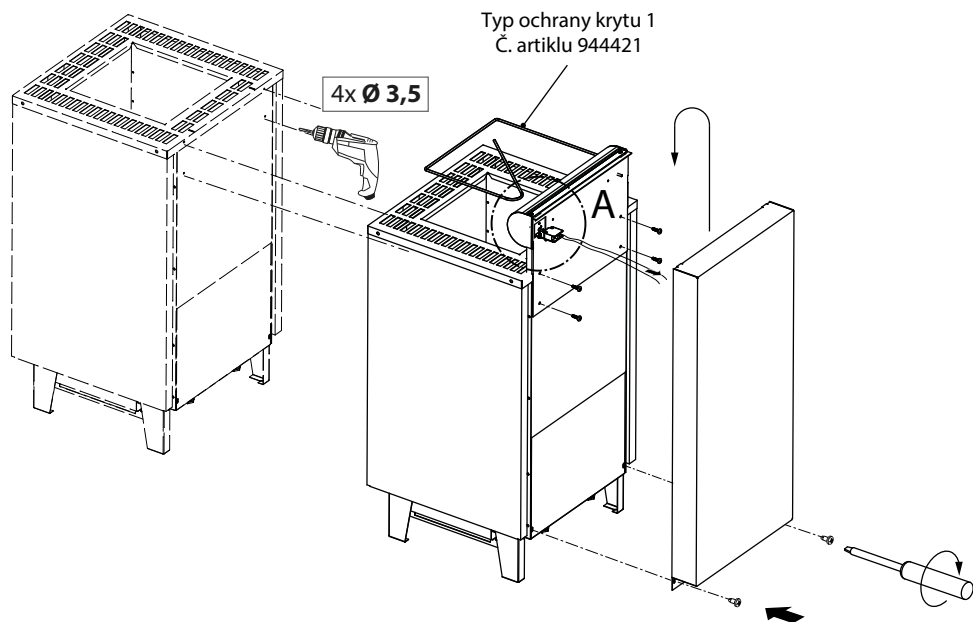
# Instalace ochranného krytu na saunové topidlo Cubo / Cubo+ / Bi-O Cubo (volitelný)

všechny samořezné šrouby: pro zavěšení ochranného krytu trouby

všechny metrické šrouby: pro kolébku vypínání závěsu

všechny rozměry v mm

Detail A



Přívodní vedení pro vypínací kolébku a vedení pece položte v minimální vzdálenosti 30 mm.

## Saunové kameny

Saunový kámen je přírodní produkt. Saunové kameny v pravidelných intervalech kontrolujte. Saunové kameny mohou být napadány zejména silnými infuzními koncentráty a časem se rozkládají. V případě potřeby se zeptejte svého dodavatele sauny.

Saunové kameny důkladně omyjte pod tekoucí vodou a vložte je do nádoby na kameny tak, aby nevyvíjely nadměrný tlak na topné tyče a aby mezi kameny mohl nadále cirkulovat vzduch.

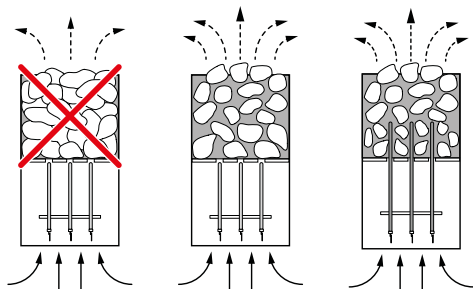
Množství kamenů je dostatečné pro vytvoření rázu páry, který odpaří cca 10 cl vody na m<sup>3</sup> objemu kabiny. Po každé infuzi počkejte asi 10 minut před další infuzí. Jen tak se saunové kameny opět dostatečně prohřejí.

V komerčním sektoru při každodenním používání doporučujeme kameny kontrolovat a znovu aplikovat každé 2-3 měsíce.

V soukromém sektoru byste měli kameny zkontrolovat a přemístit alespoň jednou ročně.

### Pozor! Nebezpečí ohně!

Do nálevové vody nikdy nepřidávejte více nálevových látek nebo éterických olejů, než uvádí výrobce. Nikdy nepoužívejte alkohol nebo neředěné koncentráty.



## Údržba a péče

Toto saunové topidlo je vyrobeno z materiálů s nízkou korozí. Abyste si mohli saunová kamna užívat po dlouhou dobu, měli byste je udržovat a pečovat o ně. Musíte zajistit, aby otvory a defleční plechy v oblasti sání byly vždy volné. Ty se při nasávání čerstvého vzduchu mohou snadno ucpat chmýřím a prachem. Tím je omezena konvekce vzduchu saunového topidla a může dojít k nepřipustným teplotám.

V případě potřeby zařízení vyčistěte nebo odvápněte. V případě jakýchkoliv závad nebo známek opotřebení kontaktujte svého prodejce sauny nebo přímo výrobce.

**Pokud saunu delší dobu nepoužíváte, před dalším použitím se přesvědčte, že na saunovém kameni nebo výparníku nezůstaly žádné hadry, čisticí prostředky nebo jiné předměty.**

### Věnujte prosím pozornost!

Kameny neskládejte do kamenné nádoby saunového topidla, ale rozložte je nahrubo tak, aby bylo co nejvíce prostoru pro proudění horkého vzduchu. Kameny by neměly vyvíjet nadměrný tlak na topné tyče nebo se mezi topné tyče vklínit.

Ze saunového topidla odstraňujte pouze kameny, které vychladly. Nelze vyloučit, že z kamenného koše vypadávají horké kameny, nebo jejich části. Nebezpečí ohně!

# Při instalaci saunových topidel je třeba dodržovat DIN VDE 0100 část 703!

Tato norma obsahuje následující prohlášení ve svém aktuálním vydání, platném od února 2006, se změnami v odstavci 703.412.05;

Citace:

Dodatečná ochrana musí být zajištěna pro všechny okruhy v sauně jedním nebo více proudovými chrániči (RCD) se jmenovitým rozdílovým proudem ne větším než 30 mA, s výjimkou saunových topidel.

Norma EN 60335-1 DIN (VDE 0700 část

1) :2012-10 uvádí v části 13.2 následující citaci:

Při provozní teplotě nesmí svodový proud překročit následující hodnoty:

- pro stacionární topná zařízení třídy ochrany I 0,75 mA; nebo 0,75 mA na kW jmenovité spotřeby zařízení, podle toho, která hodnota je větší, s maximem 5 mA.

Je-li však instalován proudový chránič (FI spínač), je třeba zajistit, aby tímto FI spínačem nebyly chráněny žádné jiné elektrické spotřebiče.

Podle současného stavu techniky nemá smysl používat pro saunová topidla parotěsná trubková topidla. Může se stát, že oxid hořčnatý výplň radiátoru nasává vlhkost z okolního vzduchu přes silikonové těsnění difundující páry, což může v několika případech vést k vypadnutí FI jističe. Jedná se o fyzický proces a ne o chybu výrobce.

V tomto případě musí troubu zahřát odborník pod dohledem a obejít funkci proudového chrániče. Po úniku vlhkosti z topných těles po cca 10 minutách lze spínač FI opět zařadit do okruhu!

V případě, že se saunová kamna delší dobu nepoužívala, doporučujeme je zahřát cca každých 6 týdnů, aby nedošlo k nasycení topných tyčí vlhkostí. Pokud dojde při uvádění do provozu k sepnutí spínače FI, je nutné provést elektroinstalaci opakovaně kontrolovat.

Za správné připojení topných zařízení je odpovědný elektromontér a odpovědnost na straně výrobce je proto vyloučena!



## Recyklace

Přístroje/žárovky, které se již nepoužívají, odevzdejte na sběrném místě pro recyklaci v souladu se směrnicí 2012/19/EU nebo ElektroG. Nevyhazujte s domovním odpadem.



## Servisní adresa

EOS Saunatechnik GmbH  
Schneiderstriesch 1  
35759 Driedorf  
Germany  
Tel: +49 (0)2775 82-514  
Fax: +49 (0)2775 82-431  
servicecenter@eos-sauna.de  
www.eos-sauna.de

Uschovejte si prosím tuto adresu s návodem k instalaci. Abychom mohli rychle a kvalifikovaně zodpovědět vaše dotazy, vždy nám poskytněte údaje uvedené na typovém štítku, jako je typové označení, obj.č. a pořadové č. na.

Datum prodeje:

Razítko a podpis prodejce:

# Všeobecné podmínky služby (ASB)

## I. Rozsah

Tyto servisní podmínky se vztahují na servisní úkony, včetně kontroly a oprav reklamací, pokud nebyly v jednotlivých případech písemně sjednány odchýlné dohody. Pro všechny naše - i budoucí - právní vztahy jsou vylučně rozhodující následující servisní podmínky. Rozporné podmínky zákazníka neuznáváme, pokud s jejich platností výslovně písemně nesouhlasíme. Podmínky zákazníka v jeho všeobecných obchodních podmínkách nebo potvrzení objednávky jsou tímto výslovně rozporovány. Bezpodmínečně přijetí potvrzení objednávky nebo dodávky neznámá přijetí takových podmínek. Vedlejší smlouvy a změny vyžadují písemné potvrzení.

## II. Náklady

Zákazník nese v souvislosti se zpracováním služby následující náklady:

- Demontáž/montáž a elektrická (de)instalace.
- Doprava, poštovné a balné.
- Funkční testování a odstraňování problémů včetně nákladů na testování a opravy.

Fakturace třetím stranám neprobíhá.

## III. Povinnosti plnění / spolupráce klienta

Zákazník musí bezplatně podporovat výrobce při provádění servisního zpracování.

V případě záruky obdrží klient náhradní díly potřebné pro poskytnutý servisní případ zdarma.

## IV. Zadáání služby zaměstnanci výrobce technologie

V případě, že službu na místě pro servisní případ musí provést pracovník výrobce technologie, je třeba toto předem dohodnout. Vzniklé náklady budou zákazníkovi účtovány po zavolání servisu, pokud hlavní důvod servisního případu není vina výrobce technologie, a musí být zákazníkem uhrazeny v plné výši ve sjednané platební lhůtě.

Záruka se přebírá podle aktuálně platných zákonných ustanovení. Veškeré obaly našich produktů jsou určeny pro běžnou nákladní přepravu (palety). Na tomto místě výslovně upozorňujeme, že naše obaly nejsou vhodné pro jednotlivé zásilky balíkovou službou. Výrobce nepřebírá žádnou odpovědnost za škody způsobené nevhodným zabalením v jednotlivých zásilkách.

## VI. Záruka výrobce

Záruku výrobce přebíráme pouze v případě, že instalace, provoz a údržba byly provedeny komplexně v souladu s informacemi výrobce v příslušném návodu k montáži a obsluze.

- Záruční doba začíná dnem potvrzení o koupi a je obecně omezena na 24 měsíců.
- Záruční servis je poskytován pouze v případě předložení originálního dokladu o koupi daného zařízení.
- Jakékoli změny na zařízení provedené bez výslovného souhlasu výrobce ruší veškeré nároky na záruku.
- Záruční nároky zanikají také na vady způsobené opravami nebo zásahy neoprávněnými osobami nebo nesprávným používáním.
- Při uplatnění záruky uvádějte sériové číslo a číslo výrobku spolu s označením zařízení a smysluplným popisem chyby.
- Tato záruka se vztahuje na náhradu vadných dílů zařízení s výjimkou obvyklých opotřebitelných dílů. Mezi opotřebitelné díly patří lampy, skleněné díly, trubková topidla a saunové kameny.
- Během záruční doby lze používat pouze originální náhradní díly.
- Servisní hovory od externích firem vyžadují písemnou objednávku našeho servisního oddělení.
- Dotyčná zařízení jsou zaslána našemu servisnímu oddělení na náklady klienta.
- Elektromontážní a instalační práce i v případě servisu a výměny jsou na náklady zákazníka a nepřebírá je výrobce technologie.

Stížnosti na naše produkty je třeba hlásit příslušnému specializovanému prodejci a vyřizovat se výhradně jeho prostřednictvím.

Kromě výše uvedených servisních podmínek platí všeobecné obchodní podmínky výrobce technologie v jejich aktuálně platné verzi, která je dostupná na [www.eos-sauna.com/agb](http://www.eos-sauna.com/agb).

Stav: 08/2018