

PC66, PC66E

- FI** Sähkökiukaan asennus- ja käyttöohje
- SV** Monterings- och bruksanvisning för bastuaggregat
- EN** Instructions for Installation and Use of Electric Sauna Heater
- CS** Pokyny k montáži a použití elektrického topného tělesa do sauny
- RU** Инструкция по установке и эксплуатации электрической каменки для сауны
- ET** Elektrikerise kasutus- ja paigaldusjuhised



PC66



PC66E

EAC

Адрес:
ООО «Харвия РУС».
196084, г. Санкт-Петербург,
ул. Заставская, дом 7
E-mail: regionlog12@mail.ru

These instructions for installation and use are intended for the owner or the person in charge of the sauna, as well as for the electrician in charge of the electrical installation of the heater. After completing the installation, the person in charge of the installation should give these instructions to the owner of the sauna or to the person in charge of its operation. Please read the instructions for use carefully before using the heater.

The heater is designed for the heating of a sauna room to bathing temperature. It is not to be used for any other purpose.

Congratulations on your choice!

Guarantee:

- The guarantee period for heaters and control equipment used in saunas by families is two (2) years.
- The guarantee period for heaters and control equipment used in saunas by building residents is one (1) year.
- The guarantee does not cover any faults resulting from failure to comply with installation, use or maintenance instructions.
- The guarantee does not cover any faults resulting from the use of stones not recommended by the heater manufacturer.

CONTENTS

1. INSTRUCTIONS FOR USE.....	18
1.1. Piling of the Sauna Stones.....	18
1.1.1. Maintenance.....	19
1.2. Heating of the Sauna.....	19
1.3. Using the Heater.....	19
1.3.1. Heater On.....	20
1.3.2. Pre-setting Time (timed switch-on).....	20
1.3.3. Heater Off.....	20
1.3.4. Setting the Temperature.....	20
1.4. Throwing Water on Heated Stones.....	21
1.5. Instructions for Bathing.....	21
1.6. Warnings.....	22
1.6.1. Symbols description.....	22
1.7. Troubleshooting.....	22
2. SAUNA ROOM.....	24
2.1. Sauna Room Structure.....	24
2.1.1. Blackening of the Sauna Walls.....	24
2.2. Sauna Room Ventilation.....	25
2.3. Heater Output.....	25
2.4. Sauna Room Hygiene.....	25
3. INSTRUCTIONS FOR INSTALLATION.....	26
3.1. Before Installation.....	26
3.2. Place and Safety Distances.....	26
3.3. Protective sheath.....	26
3.4. Electrical Connections.....	27
3.4.1. Electric Heater Insulation Resistance.....	29
3.4.2. Installation of the Control Unit and Sensor (PC66E).....	29
3.5. Installing the Heater.....	29
3.6. Resetting the Overheat Protector.....	29
4. SPARE PARTS.....	44

Tyto pokyny k montáži a použití jsou určeny jak pro majitele nebo osobu zodpovědnou za provoz sauny, tak i pro elektrotechnika zodpovědného za montáž topného tělesa. Po dokončení montáže předá osoba zodpovídající za montáž tyto pokyny majiteli sauny nebo osobě, která je za její provoz zodpovědná. Před použitím topného tělesa si důkladně přečtěte návod k použití.

Topné těleso je určeno k vytápění domácích saun na provozní teplotu. Topné těleso se nesmí používat k žádnému jinému účelu.

Blahopřejeme Vám k vaší volbě!

Záruka:

- Záruční doba, poskytovaná na topná tělesa a ovládací zařízení používaná v saunách a využívaných rodinami, je dva (2) roky.
- Záruční doba, poskytovaná na topná tělesa a ovládací zařízení používaná v saunách využívaných hromadně více obyvateli domu je jeden (1) rok.
- Záruka se nevztahuje na závady způsobené nesprávnou instalací, nesprávným používáním nebo nesprávnou údržbou.
- Záruka se nevztahuje na závady způsobené používáním kamenu, které nejsou doporučené výrobcem saunových kamen.

OBSAH

1. POKYNY K POUŽITÍ.....	3
1.1. Skládání topných kamenů.....	3
1.1.1. Údržba.....	4
1.2. Vyhřívání sauny.....	4
1.3. Provoz kamen.....	5
1.3.1. Zapnutí kamen.....	5
1.3.2. Nastavení prodlevy (časové zapnutí).....	5
1.3.3. Vypnutí kamen.....	5
1.3.4. Nastavení teploty.....	5
1.4. Polévání horkých kamenů vodou.....	6
1.5. Pokyny k použití sauny.....	6
1.6. Upozornění.....	7
1.7. Řešení potíží.....	7
2. MÍSTNOST SAUNY.....	9
2.1. Uspořádání saunovací místnosti.....	9
2.1.1. Černání saunových stěn.....	9
2.2. Větrání sauny.....	10
2.3. Výkon topného tělesa.....	10
2.4. Hygiena v sauně.....	10
3. POKYNY K MONTÁŽI.....	11
3.1. Před montáží.....	11
3.2. Umístění a bezpečné vzdálenosti.....	11
3.3. Ochranný štít.....	11
3.4. Zapojení vodičů.....	12
3.4.1. Odpor izolace elektrického topného tělesa.....	14
3.4.2. Montáž řídicí jednotky a čidel (PC-E/HE).....	14
3.5. Instalace kamen.....	14
3.6. Resetování ochrany proti přehřátí.....	14
4. NÁHRADNÍ DÍLY.....	16

1. INSTRUCTIONS FOR USE

1.1. Piling of the Sauna Stones

The piling of the sauna stones has a great effect on both the safety and the heating capability of the heater.

Important information on sauna stones:

- The stones should be 5–10 cm in diameter.
- Use solely angular split-face sauna stones that are intended for use in a heater. Peridotite, olivine-dolerite and olivine are suitable stone types.
- Neither light, porous ceramic “stones” nor soft soapstones should be used in the heater. They do not absorb enough heat when warmed up. This can result in damage in heating elements.
- Wash off dust from the stones before piling them into the heater.

Please note when placing the stones:

- The aim is to pile a dense layer of stones against the steel grid and pile the rest of the stones loosely. The dense layer prevents the direct heat radiation from overheating materials around the heater. **Be especially careful with the corners where the heating elements are near the grid.** The loose piling of

1. POKYNY K POUŽITÍ

1.1. Skládání topných kamenů

Skládání topných kamenů má velký význam jak pro bezpečnost tak pro výhřevnost kamen

Důležité informace o saunových kamenech:

- Kameny musí mít průměr 5–10 cm.
- Používejte pouze hranaté kameny, které jsou určené pro saunová kamna. Vhodnými kameny jsou peridotit, olivín-dolerit a olivín.
- V kamnech se nesmějí používat lehké, porézní keramické „kameny“ ani měkké masteky, neboť při ohřívání neabsorbují dostatečné množství tepla.
- **Než začnete kameny skládat do kamen, smyjte z nich prach.**

Když skládáte kameny:

- Cílem je naskládat hustou vrstvu kamenů na ocelovou mřížku a zbytek kamenů naskládat volně. Hustá vrstva brání přímému sálání tepla z přehřívajících se materiálů kolem kamen. **Zvlášť pečliví buďte u krajů, kde jsou topné prvky blízko mřížky.** Volné skládání kamenů uprostřed umožňuje proudění vzduchu kamny a kvalitní ohřívání sauny i saunových kamenů.

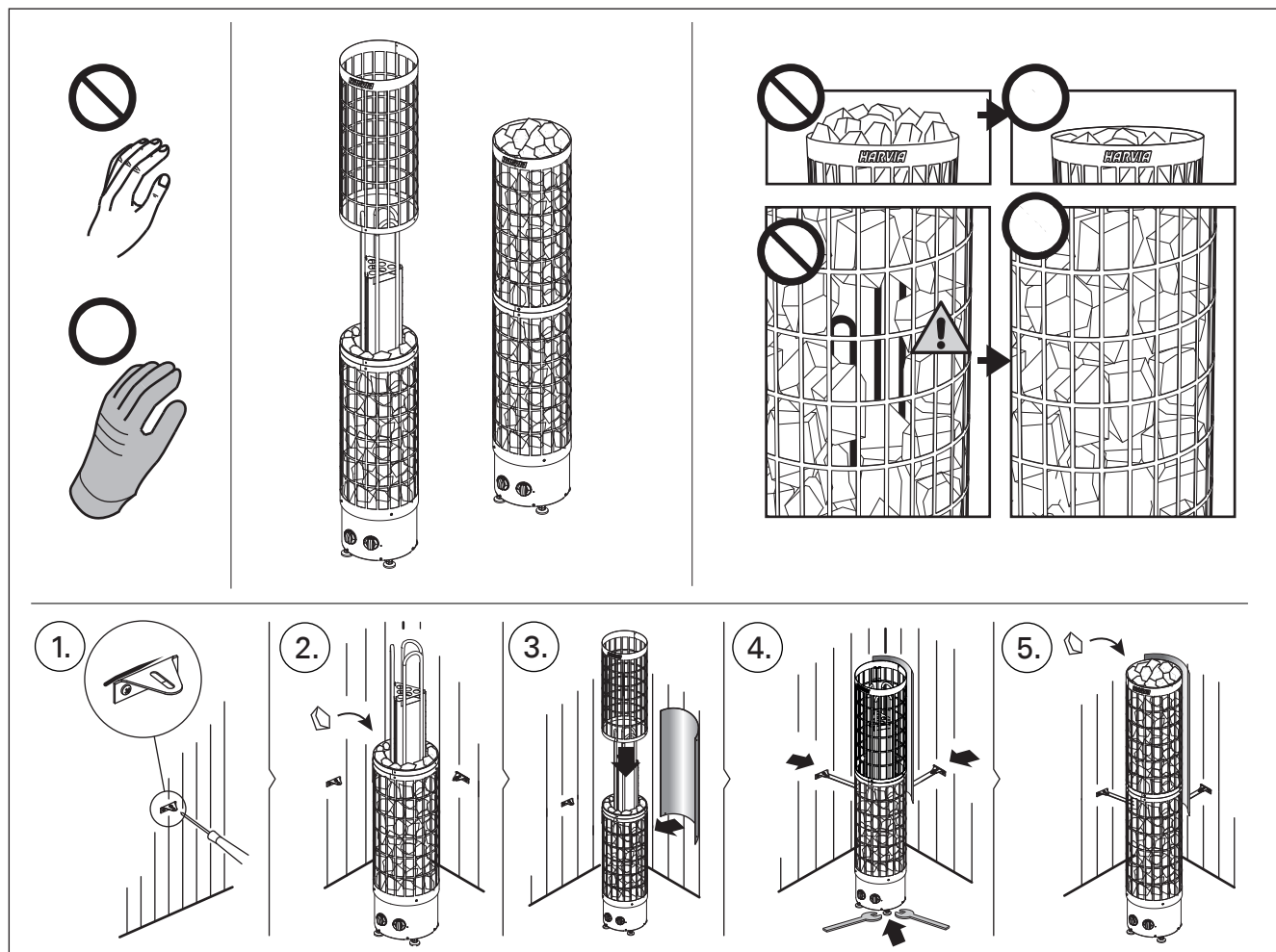



Figure 1. Piling of the sauna stones and advice for work sequence.

Obr. 1. Skládání topných kamenů a postup složení topidla.

stones in the middle lets the air flow through the heater, resulting in good heating of sauna and sauna stones.


- Do not drop stones into the heater.
- Support the heating elements with stones so that the elements stay vertically straight.
- Do not form a high pile of stones on top of the heater.
- No such objects or devices should be placed inside the heater stone space or near the heater that could change the amount or direction of the air flowing through the heater.

 **A bare heating element can endanger combustible materials even outside the safety distances. Check that no heating elements can be seen behind the stones.**

1.1.1. Maintenance

Due to large variation in temperature, the sauna stones disintegrate in use.

Rearrange the stones at least once a year or even more often if the sauna is in frequent use. At the same time, remove any pieces of stones from the bottom of the heater and replace any disintegrated stones with new ones. By doing this, the heating capability of the heater stays optimal and the risk of overheating is avoided.


 **Pay attention especially to the gradual settling of the stones. Be sure that the heating elements do not appear with time. The stones settle most rapidly within two months of piling.**

1.2. Heating of the Sauna

When operating the heater for the first time, both the heater and the stones emit smell. To remove the smell, the sauna room needs to be efficiently ventilated.


If the heater output is suitable for the sauna room, it will take about an hour for a properly insulated sauna to reach the required bathing temperature (▷2.3.). The sauna stones normally reach the bathing temperature at the same time as the sauna room. A suitable temperature for the sauna room is about 65–75 °C.

1.3. Using the Heater

 **Before switching the heater on always check that there isn't anything on top of the heater or inside the given safety distance. ▷ 1.6.**

- Heater model PC66 is equipped with a timer and a thermostat. The timer is for setting the on-time for the heater and the thermostat is for setting a suitable temperature. ▷1.3.1.–1.3.4.
- Heater model PC66E is controlled from a separate control unit. See the instructions for use of the selected control unit model.


- Kameny do kamen pokládejte, nevhazujte.
- Nev tlačujte je mezi topná tělesa.
- Skládejte je tak, aby ležely na sobě a nezatěžovaly topná tělesa.
- Topné prvky podepřete kameny tak, aby stály svíse a rovně.
- Nekladte je na vysokou hromadu.
- Mezi kameny ani do jejich blízkosti nekladte předměty, které by bránily volnému průchodu vzduchu, anebo by měnily směr jeho proudění.

 **Holý topný prvek, který není obložený, může ohrožovat hořlavé materiály uložení i v bezpečné vzdálenosti. Dbejte, aby za kameny nebyly žádné topné prvky vidět.**

1.1.1. Údržba

V důsledku velkých změn teplot se kameny časem rozpadají.

Používáte-li saunu často, nejméně jednou za rok, anebo raději častěji, kameny přeskládejte. Přitom z podložky pod kameny odstraňte odpadané kamínky a popraskané kameny vyměňte za nové. Kamna si tak zachovají optimální výhřevnost a nebudou se přehřívat.


 **Pozor, kameny se budou postupně usazovat. Kontrolujte, zda topné prvky mezi kameny časem nezačnou být vidět. Nejrychleji se kameny usazují první dva měsíce po naskládání.**

1.2. Vyhřívání sauny

Při prvním zapnutí topného tělesa vydává topné těleso i kameny pach. Saunu je proto nutné důkladně vyvětrat.

Při výkonu topného tělesa odpovídajícího velikosti sauny netrvá vyhřátí řádně tepelně izolované sauny na požadovanou teplotu déle než hodinu (▷2.3.). Topné kameny se obvykle ohřívají na požadovanou provozní teplotu přibližně ve stejnou dobu jako sauna. Vhodná teploty v sauně je 60–75 °C.

1.3. Provoz kamen

 **Před tím, než topné těleso zapnete, se přesvědčte, že na něm ani v jeho blízkosti nejsou žádné předměty. ▷ 1.6.**

- Modely kamen Harvia Cilindro PC66 jsou vybavené časovačem a termostatem. Časovač slouží k nastavení doby provozu kamen, termostatem se udržuje požadovaná teplota. ▷1.3.1.–1.3.4.
- Modely kamen Harvia Cilindro PC66E mají samostatnou řídicí jednotku. Seznamte se s návodem k ovládní vašeho modelu.

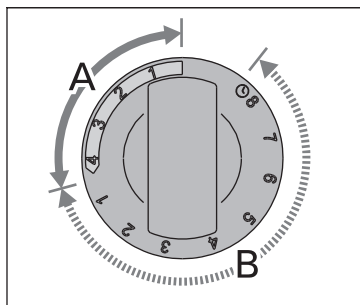


Figure 2. Timer switch
Obrázek 2 Vypínač časovače

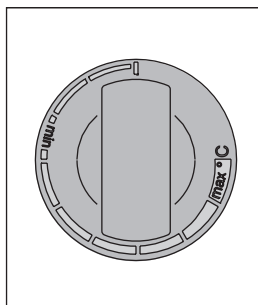


Figure 3. Thermostat switch
Obrázek 3 Vypínač termostatu

1.3.1. Heater On



Turn the timer switch to the "on" section (section A in figure 2, 0-4 hours). The heater starts heating immediately.

1.3.2. Pre-setting Time (timed switch-on)



Turn the timer switch to the "pre-setting" section (section B in figure 2, 0-8 hours). The heater starts heating when the timer has turned the switch back to the "on" section. After this, the heater will be on for about four hours.

Example: You want to go walking for three hours and have a sauna bath after that. Turn the timer switch to the "pre-setting" section at number 2.

The timer starts. After two hours, the heater starts heating. Because it takes about one hour for the sauna to be heated, it will be ready for bathing after about three hours, that is, when you come back from your walk.

1.3.3. Heater Off



The heater switches off, when the timer turns the switch back to zero. You can switch the heater off at any time by turning the timer switch to zero yourself.

Switch the heater off after bathing. Sometimes it may be advisable to leave the heater on for a while to let the wooden parts of the sauna dry properly.

! Always check that the heater has switched off and stopped heating after the timer has turned the switch to zero.

1.3.4. Setting the Temperature

The purpose of the thermostat (figure 3) is to keep the temperature in the sauna room on a desired level. By experimenting, you can find the setting that suits you best.

Begin experimenting at the maximum position. If, during bathing, the temperature rises too high, turn the switch counter-clockwise a little. Note that even a small difference within the maximum section will change the temperature of the sauna considerably.

1.3.1. Zapnutí kamen



Vypínač časovače otočte do polohy „on“ (část A na obr. 2, 0-4 hodiny). Kamna ihned začnou topit.

1.3.2. Nastavení prodlevy (časové zapnutí)



Vypínač časovače otočte do polohy „pre-setting“ (část B na obr. 2, 0-8 hodin). Kamna začnou topit, až časovač otočí vypínač zpět do polohy „on“. Poté se kamna na zhruba 4 hodiny zapnou.

Příklad: Chcete si udělat tříhodinovou procházku a pak se chcete saunovat. Vypínač časovače otočte do polohy „pre-setting“ na číslo 2.

Spustí se časovač a po dvou hodinách se kamna zapnou. Sauna se vyhřeje asi za hodinu, takže po návratu z tříhodinové procházky se můžete hned začít saunovat

1.3.3. Vypnutí kamen



Kamna se vypnou, až časovač přetočí vypínač na nulu. Chcete-li kamna vypnout dřív, vypínač můžete kdykoli přetočit na nulu sami.

Po skončení saunování je nutné vypínač vypnout. Doporučujeme však občas nechat kamna po určité době zapnutá, aby se vysušily dřevěné součásti sauny.

! Po přetočení vypínače na nulu vždy zkontrolujte, zda je vypínač skutečně vypnutý a kamna netopí.

1.3.4. Nastavení teploty

Termostatem (obr. 3) se v sauně udržuje požadovaná teplota. Vyzkoušejte, jaká teplota vám nejlépe vyhovuje.

Optimální teplotu vyzkoušejte tak, že termostat nastavíte na nejvyšší hodnotu. Začne-li vám být v sauně příliš horko, trochu pootočte vypínačem termostatu zpět. K dosažení příjemného pocitu v oblasti vysokých teplot většinou stačí malý rozdíl.

1.4. Throwing Water on Heated Stones

The air in the sauna room becomes dry when warmed up. Therefore, it is necessary to throw water on the heated stones to reach a suitable level of humidity in the sauna. The effect of heat and steam on people varies – by experimenting, you can find the levels of temperature and humidity that suit you best.

You can adjust the nature of the heat from soft to sharp by throwing water either to the front of the heater or straight on top of the stones.



The maximum volume of the ladle is 0.2 litres. If an excessive amount of water is poured on the stones, only part of it will evaporate and the rest may splash as boiling hot water on the bathers. Never throw water on the stones when there are people near the heater, because hot steam may burn their skin.

The water to be thrown on the heated stones should meet the requirements of clean household water (table 1). Only special aromas designed for sauna water may be used. Follow the instructions given on the package.

1.5. Instructions for Bathing

- Begin by washing yourself.
- Stay in the sauna for as long as you feel comfortable.
- Forget all your troubles and relax.
- According to established sauna conventions, you must not disturb other bathers by speaking in a loud voice.
- Do not force other bathers from the sauna by throwing excessive amounts of water on the stones.
- Cool your skin down as necessary. If you are in good health, you can have a swim if a swimming place or pool is available.
- Wash yourself after bathing.
- Rest for a while and let your pulse go back to normal. Have a drink of fresh water or a soft drink to bring your fluid balance back to normal.

1.4. Polévání horkých kamenů vodou

Vzduch v sauně se s narůstající teplotou stává suchým. Proto je nutné topné kameny polévat vodou, aby zůstala v sauně požadovaná úroveň vlhkosti vzduchu. Teplo a pára účinkují na každého jinak. Musíte si sami vyzkoušet, jaká vlhkost a teplota vám nejlépe vyhovuje.

PC/-E, PCH/-E: Druh tepleného záření můžete změnit z měkkého na ostré nalitím vody buď do přední část kamen nebo přímo na kameny.



Objem naběračky by neměl překročit 0,2 litru. Při polévání kamenů nepoužívejte více vody než 0,2 l, protože při větším množství vody hrozí, že se vypaří pouze její část a zbytek může jako vařící voda opařit uživatele sauny. Kameny nikdy nepolévajte, pokud jsou v blízkosti topného tělesa lidí, neboť by je vznikající pára mohla opařit.

Voda používaná k polévání kamenů musí splňovat požadavky na čistou vodu pro domácnost (tabulka 1). Je možné používat pouze parfémy určené výslovně pro použití v sauně. Dodržujte pokyny uvedené na obalu.

1.5. Pokyny k použití sauny

- Začněte osobní hygienou, například sprchou.
- V sauně zůstaňte tak dlouho, jak je Vám to příjemné.
- Zapomeňte na všechny své problémy a uvolněte se.
- Nerušte ostatní uživatele sauny hlasitým hovorem.
- Neobtěžujte ostatní uživatele sauny nadměrným poléváním kamenů.
- Ochlazujte svou pokožku podle potřeby.
- Pokud vám to zdraví dovolí, můžete si zaplavat, pokud je k dispozici bazén. Po použití sauny se důkladně umyjte.
- Chvilí odpočívajte a počkejte, než se váš tep vrátí do normálního stavu, pak se teprve oblékněte. Dejte si čerstvou vodu nebo jiný nealkoholický nápoj, abyste vyrovnali obsah tekutin v těle.

Właściwość wody Vlastnost vody	Efekt Účinek	Zalecenie Doporučení
Nagromadzenie osadów organicznych Nečistoty	Kolor, smak, wytrącanie osadów Zbarvení, chuť, usazeniny	< 12 mg/l
Nagromadzenie związków żelaza Železitá voda	Kolor, nieprzyjemny zapach, smak, wytrącanie osadów Zbarvení, zápach, chuť, usazeniny	< 0,2 mg/l
Twardość: najgroźniejszymi substancjami są mangan (Mn) oraz wapno, czyli związek wapnia (Ca) Tvrdost: nejdůležitějšími složkami jsou mangan (Mn) a vápenec, resp. vápník (Ca)	Wytrącanie osadów Usazeniny	Mn: < 0,05 mg/l Ca: < 100 mg/l
Woda chlorowana Chlorovaná voda	Zagrożenie zdrowia Škodí zdraví	Zakazana Nesmí se používat
Woda morská Mořská voda	Szybka korozja Rychlá korozie	Zakazana Nesmí se používat

Tabela 1. Wymagania dotyczące jakości wody
Tabulka 1. Požadavky na kvalitu vody

1.6. Warnings

- Staying in the hot sauna for long periods of time makes the body temperature rise, which may be dangerous.
- Keep away from the heater when it is hot. The stones and outer surface of the heater may burn your skin.
- Keep children away from the heater.
- Do not let young, handicapped or ill people bathe in the sauna on their own.
- Consult your doctor about any health-related limitations to bathing.
- Consult your child welfare clinic about taking little babies to the sauna.
- Be very careful when moving in the sauna, as the platform and floors may be slippery.
- Never go to a hot sauna if you have taken alcohol, strong medicines or narcotics.
- Never sleep in a hot sauna.
- Sea air and a humid climate may corrode the metal surfaces of the heater.
- Do not hang clothes to dry in the sauna, as this may cause a risk of fire. Excessive moisture content may also cause damage to the electrical equipment.

1.6.1. Symbols description.




Read operators manual.



Do not cover.

1.7. Troubleshooting

 All service operations must be done by professional maintenance personnel.

The heater does not heat.

- Check that the fuses to the heater are in good condition.
- Check that the connection cable is connected (▷ 3.5.).
- PC66: Turn the timer switch to the "on" section (▷ 1.3.1.).
- Turn the thermostat to a higher setting (▷ 1.3.4.).
- PC66: Check that the overheat protector has not gone off. The timer works but the heater does not heat. (▷ 3.6.)

The sauna room heats slowly. The water thrown on the sauna stones cools down the stones quickly.

- Check that the fuses to the heater are in good condition.
- Check that all heating elements glow when the heater is on.
- Turn the thermostat to a higher setting (▷ 1.3.4.).
- Check that the heater output is sufficient (▷ 2.3.).
- Check the sauna stones (▷ 1.1.). Too tightly piled stones, the settling of stones with time or wrong stone type can hinder the air flow through the heater, which results in reduced heating efficiency.
- Check that the sauna room ventilation has been arranged correctly (▷ 2.2.).

1.6. Upozornění

- **Dlouhodobý pobyt v horké sauně způsobuje nárůst tělesné teploty, což může být zdravotně nebezpečné.**
- **Dodržujte bezpečnou vzdálenost od horkého topného tělesa. Kameny a vnější povrch topného tělesa mohou způsobovat popáleniny.**
- **Nepolévejte kameny nadměrným množstvím vody. Odpařující se voda je horká.**
- **V sauně nenechávejte o samotě osoby nízkého věku, tělesně postižené ani nemocné.**
- **Poradte se se svým lékařem o případných zdravotních omezeních použití sauny.**
- **Rodiče musí dbát na to, aby se jejich děti nepřibližovaly k topnému tělesu.**
- **Poradte se se svým dětským lékařem ohledně saunování malých dětí, s ohledem na - věk; - teplotu v sauně; - dobu strávenou v sauně.**
- **V sauně se pohybujte velice opatrně, protože podlaha může být kluzká.**
- **Do sauny nikdy nechodte po požití alkoholu, léků či drog.**
- **Ve vytopené sauně nikdy nespěte!**
- **Mořský vzduch a vlhké podnebí může způsobit korozi kovových povrchů topného tělesa.**
- **Nenechávejte v sauně schnout oděvy, protože to může způsobit vznik požáru. Nadměrná vlhkost vzduchu může způsobit poškození elektroinstalací.**

1.6.1 Popis symbolů




Pročtete si návod k použití.



Nezakrývat.

1.7. Řešení potíží

 **Veškeré servisní operace musí provádět pověřená osoba.**

Kamna netopí.

- Zkontrolujte, zda jsou v pořádku pojistky.
- Zkontrolujte kontakty přívodního kabelu (▷ 3.5.).
- PC66 : Časovač vypínače otočte do polohy „on“ (▷ 1.3.1.).
- Pootočte termostatem k vyšší hodnotě (▷ 1.3.4.).
- PC66 : Zkontrolujte, zda není vadná ochrana přehřátí. Časovač funguje, ale kamna netopí. (▷ 3.6.)

Sauna se vytápí pomalu. Když na kameny nalijete vodu, rychle se ochladí.

- Zkontrolujte, zda jsou v pořádku pojistky.
- Zkontrolujte, jestli hřejí všechna topné prvky.
- Pootočte termostatem k vyšší hodnotě (▷ 1.3.4.).
- Zkontrolujte výstup tepla z kamen. (▷ 2.3.).
- Zkontrolujte saunové kameny (▷ 1.1.). Jsou-li naskládány příliš natěsno, jsou-li znečištěné nebo jsou nevhodného typu, mohou bránit průchodu vzduchu kamny, což může snížit jejich účinnost.
- Zkontrolujte, zda je správně nastavené větrání v sauně. (▷ 2.2.).

The sauna room heats quickly, but the temperature of the stones remain insufficient. Water thrown on the stones runs through.

- Turn the thermostat to a lower setting (▷ 1.3.4.).
- Check that the heater output is not too high (▷ 2.3.).
- Check that the sauna room ventilation has been arranged correctly (▷ 2.2.).

Panel or other material near the heater blackens quickly.

- Check that the requirements for safety distances are fulfilled (▷ 3.1.).
- Check the sauna stones (▷ 1.1.). Too tightly piled stones, the settling of stones with time or wrong stone type can hinder the air flow through the heater, which may result in overheating of surrounding materials.
- Check that no heating elements can be seen behind the stones. If heating elements can be seen, rearrange the stones so that the heating elements are covered completely (▷ 1.1.).
- Also see section 2.1.1.

The heater emits smell.

- See section 1.2.
- The hot heater may emphasize odours mixed in the air that are not, however, caused by the sauna or the heater. Examples: paint, glue, oil, seasoning.

The heater makes noise.

- PC66: The timer is a mechanical device and it makes a ticking sound when it is functioning normally. If the timer ticks even when the heater is switched off, check the timer's wiring.
- Occasional bangs are most likely caused by stones cracking due to heat.
- The thermal expansion of heater parts can cause noises when the heater warms up.

Sauna se vytopí rychle, avšak málo se ohřívají kameny. Když na ně stříknete vodu, neodpaří se, nýbrž kameny jen proteče.

- Nastavte termostat na nižší hodnotu
- Zkontrolujte, zda vzduch na výstupu z kamen není přehřátý (▷ 2.3.).
- Zkontrolujte, zda je správně nastavené větrání v sauně. (▷ 2.2.).

Panel nebo jiný materiál poblíž kamen rychle černá.

- Zkontrolujte, zda je dodržena předepsaná vzdálenost (▷ 3.1.).
- Zkontrolujte saunové kameny (▷ 1.1.). Jsou-li naskládány příliš natěsno, jsou-li znečištěné nebo jsou nevhodného typu, mohou bránit průchodu vzduchu kamny a mohou se přehřívat okolní předměty.
- Kontrolujte, zda za kameny nejsou vidět topné prvky. Pokud budou vidět, přeskládejte kameny tak, aby byly topné prvky zcela zakryty (▷ 1.1.).
- Viz rovněž odst. 2.1.1.

Z kamen jde zápach.

- Viz odst. 1.2.
- Horkem z kamen se mohou zvýraznit pachy přítomné ve vzduchu, které při normální teplotě nejsou cítit a nejdou z kamen. Může se například odpařovat barva, lepidlo, olej apod.

Kamna jsou hlučná

- PC66: Časovač je mechanický a funguje-li normálně, tiká. Pokud tiká i při vypnutých kamnech, zkontrolujte, zda je správně zapojený.
- Občas může být slyšet, jak praskají zahřáté kameny
- Zvuky může způsobovat i tepelná roztažnost materiálů při zahřívání.

2. SAUNA ROOM

2. MÍSTNOST SAUNY

2.1. Sauna Room Structure

2.1. Uspořádání saunovací místnosti

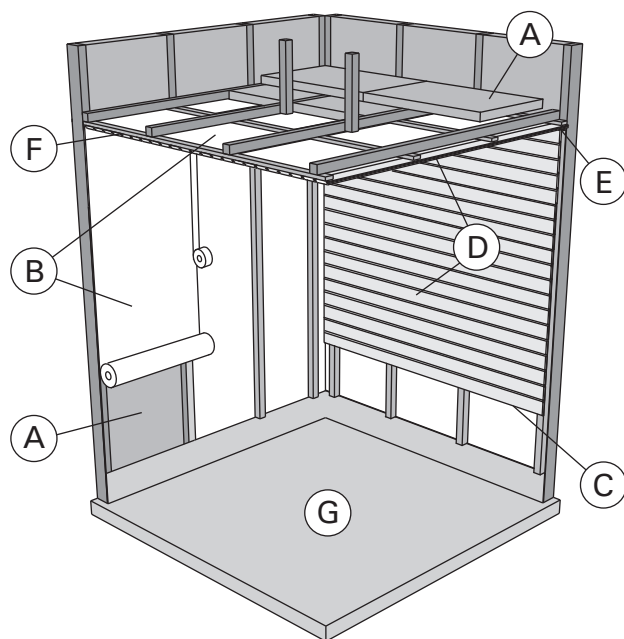


Figure 4.
Obrázek 4.

- A. Insulation wool, thickness 50–100 mm. The sauna room must be insulated carefully so that the heater output can be kept moderately low.
- B. Moisture protection, e.g. aluminium paper. Place the glossy side of the paper towards the sauna. Tape the seams with aluminium tape.
- C. Vent gap of about 10 mm between the moisture protection and panel (recommendation).
- D. Low mass 12–16 mm thick panel board. Before starting the panelling, check the electric wiring and the reinforcements in the walls required by the heater and benches.
- E. Vent gap of about 3 mm between the wall and ceiling panel.
- F. The height of the sauna is usually 2100–2300 mm. The minimum height depends on the heater (see table 2). The space between the upper bench and ceiling should not exceed 1200 mm.
- G. Use floor coverings made of ceramic materials and dark joint grouts. Particles disintegrating from the sauna stones and impurities in the sauna water may stain and/or damage sensitive floor coverings.

NOTE! Check from the fire authorities which parts of the firewall can be insulated. Flues which are in use must not be insulated.

NOTE! Light protective covers which are installed directly to the wall or ceiling may be a fire risk.

2.1.1. Blackening of the Sauna Walls

It is perfectly normal for the wooden surfaces of the sauna room to blacken in time. The blackening may be accelerated by

- sunlight
- heat from the heater
- protective agents on the walls (protective agents have a poor heat resistance level)
- fine particles disintegrating from the sauna stones which rise with the air flow.

- A. Izolační vlna, tloušťka 50–100 mm. Sauna musí být pečlivě zaizolovaná, aby kamna nemusela běžet na příliš vysoký výkon.
- B. Ochrana proti vlhkosti, např. hliníkový papír. Připevněte jej hliníkovou páskou, lesklou stranou dovnitř.
- C. Odvětrávací prostor cca 10 mm mezi ochranou proti vlhkosti a panelem (doporučeno).
- D. Lehký sloupek panelu, tloušťka 12–16 mm. Než začnete s montáží panelů, zkontrolujte příklady ke kamnům a výztuhy lavic.
- E. Odvětrávací prostor cca 3 mm mezi stěnou a stropním panelem.
- F. Výška sauny bývá obvykle zhruba 2100–2300 mm. Minimální výška závisí na kamnech (viz tab. 2). Prostor mezi horní lavicí a stropem by neměl být větší než 1200 mm.
- G. Podlaha by měla být z keramických dlaždic vyspárovávaných řídkou cementovou maltou. Ušlechtlejší materiály by se mohly znečistit anebo poškodit úlomky ze saunových kamenů a nečistotami obsaženými v saunové vodě.

UPOZORNĚNÍ! Izolaci protipožární přepážky konzultujte s bezpečnostním technikem. Odtah od kamen nesmí být zaizolovaný!

UPOZORNĚNÍ! Lehká ochranná izolace přímo na stěně nebo na stropě může být z hlediska zahoření nebezpečná.

2.1.1. Černání saunových stěn

Povrch dřevěných stěn v sauně obvykle časem zčernává. Tento proces se může urychlit:

- slunečním světlem
- teplem z kamen
- ochrannými prostředky nanesenými na stěnu (tyto prostředky nebývají odolné proti vyšším teplotám)
- jemnými prachovými zrnky ve vzduchu, které se oddolují ze saunových kamenů.

2.2. Sauna Room Ventilation

The air in the sauna room should change six times per hour. Figure 5 illustrates different sauna room ventilation options.

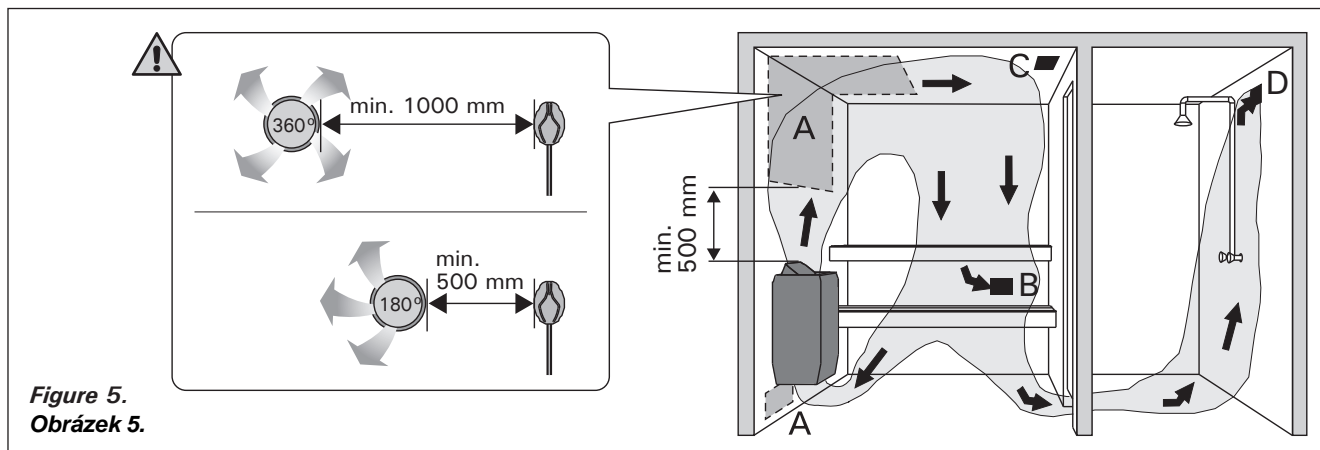


Figure 5.
Obrázek 5.

- A. Supply air vent location. If mechanical exhaust ventilation is used, place the supply air vent above the heater. If gravity exhaust ventilation is used, place the supply air vent below or next to the heater. The diameter of the supply air pipe must be 50–100 mm. **PC66E: Do not place the supply air vent so that the air flow cools the temperature sensor (see the temperature sensor installation instructions in the control unit installation instructions)!**
- B. Exhaust air vent. Place the exhaust air vent near the floor, as far away from the heater as possible. The diameter of the exhaust air pipe should be twice the diameter of the supply air pipe.
- C. Optional vent for drying (closed during heating and bathing). The sauna can also be dried by leaving the door open after bathing.
- D. If the exhaust air vent is in the washroom, the gap underneath the sauna door must be at least 100 mm. Mechanical exhaust ventilation is mandatory.

2.3. Heater Output

When the walls and ceiling are covered with panels and insulation behind the panels is adequate, the heater output is defined according to the volume of the sauna. Non-insulated walls (brick, glass block, glass, concrete, tile, etc.) increase the need for heater output. Add 1,2 m³ to the volume of the sauna for each non-insulated wall square meter. For example, a 10 m³ sauna room with a glass door equals the output requirement of about a 12 m³ sauna room. If the sauna room has log walls, multiply the sauna's volume by 1,5. Choose the correct heater output from Table 2.

2.4. Sauna Room Hygiene

Bench towels should be used during bathing to prevent sweat from getting onto the benches.

The benches, walls and floor of the sauna should be washed thoroughly at least every six months. Use a scrubbing brush and sauna detergent.

Wipe dust and dirt from the heater with a damp cloth. Remove lime stains from the heater using a 10% citric acid solution and rinse.

2.2. Větrání sauny

Vzduch v sauně by se měl vyměnit šestkrát za hodinu. Různé způsoby větrání jsou znázorněné na obr. 5.

- A. Umístění přívodu vzduchu. Má-li sauna mechanický odtah vzduchu, umístěte přívod vzduchu nad kamna. Větrá-li se jen průvanem, přívod umístěte vedle kamen nebo pod ně. Větrací potrubí musí mít průměr alespoň 50–100 mm. **PC-E/HE: Přívod vzduchu nesmí být umístěn tak, aby přiváděný vzduch ochlazoval teplotní čidlo (viz pokyny pro montáž teplotního čidla v návodu k instalaci řídicí jednotky)!**
- B. Odtah vzduchu. Výstupní větrák umístěte těsně nad podlahu co nejdále od kamen. Průměr odvětrávacího potrubí musí být dvojnásobkem průměru přívodního potrubí.
- C. Volitelný vysoušecí větrák (během vytápění a saunování je uzavřený). Saunu lze vysušet i tak, že po saunování necháme otevřené dveře od sauny.
- D. Je-li odtah vzduchu ve sprše, mezera pode dveřmi sauny musí být nejméně 100 mm. Odtah musí být vybavený mechanickým větrákem.

2.3. Výkon topného tělesa

Pokud jsou stěny a strop sauny obloženy panely, a tepelná izolace zabraňující úniku tepla do stěn je dostatečná, stanovuje se potřebný výkon topného tělesa podle vnitřního objemu místnosti sauny. Jsou-li stěny nezaizolované (cihly, skleněný blok, skleněná tabule, beton, tvárnice apod.), zvyšují se nároky na topný výkon. Na každý čtvereční metr nezaizolované stěny je nutno připočítat 1,2 m³ prostoru v sauně. Má-li sauna například s prostorem 10 m³ skleněné dveře, požadavek na výstup topného vzduchu odpovídá prostoru 12 m³. Jsou-li stěny sauny z kulatiny, objem sauny je nutno vynásobit koeficientem 1,5. Výstupní výkon kamen je uvedené v tabulce 2.

2.4. Hygiena v sauně

Aby se lavice neznečišťovaly potem, osoby v sauně by měly sedět na ručníku.

Nejméně jednou za šest měsíců by se měly lavice, stěny a podlaha v sauně důkladně vydrhnout kartáčem a dezinfekčním prostředkem.

Prach a špínu z kamen vytírejte mokřím hadrem. Špína, která ulpí v kamnech, vymyjte 10 % roztokem kyseliny citronové a povrch pak opláchněte

3. INSTRUCTIONS FOR INSTALLATION

3.1. Before Installation

Before installing the heater, study the instructions for installation. Check the following points:

- Is the output and type of the heater suitable for the sauna room? **The cubic volumes given in table 2 should be followed.**
- Is the supply voltage suitable for the heater?
- The location is suitable for the heater (▷3.2.).

Note! Only one electrical heater may be installed in the sauna room.

3.2. Place and Safety Distances

The minimum safety distances are described in figure 6.

- It is absolutely necessary to install the heater according to these values. Neglecting them causes a risk of fire.
- Hot pieces of stone can damage floor coverings and cause a risk of fire. The floor coverings of the installation place should be heat-resistant.

3.3. Protective sheath

See minimum safety distances for protective sheath from figure 6 and instructions for installation from figure 7.

Note! PC66E: Protective sheath is mandatory! If protective sheath is installed to the PC66 heater, you must follow the same minimum safety distances as PC66E (figure 6).

3. POKYNY K MONTÁŽI

3.1. Před montáží

Před montáží topného tělesa si prostudujte návod a zkontrolujte následující body:

- Odpovídá výkon topného tělesa velikosti sauny?
Dodržujte údaje o objemech uvedené v tabulce 2.
- Je dostupný zdroj napájení vhodný pro dané topné těleso?
- Je vhodné umístění kamenů? (▷3.2.).

UPOZORNĚNÍ! V potírně může být nainstalováno pouze jediné topidlo.

3.2. Umístění a bezpečné vzdálenosti

Minimální bezpečné vzdálenosti jsou uvedeny na obrázku 6.

- **Je bezpodmínečně nutné, aby instalace byla provedena v souladu s těmito hodnotami. Jakákoli nedbalost může mít za následek nebezpečí vzniku požáru.**
- **Horké kusy kamenů mohou poškodit podlahovou krytinu a představují riziko požáru.** Proto by podlaha v místě instalace měla být odolná proti vysokým teplotám.

3.3. Ochranný štít

Pro instalaci s ochranným štítem dodržujte minimální bezpečné vzdálenosti z obrázku 6 a návod dle obrázku 7.

Pozor! PC66E: Ochranný štít je povinný! Pokud je ochranný štít instalován na topidlo PC66, musíte dodržet stejné minimální bezpečné vzdálenosti jako u PC66E (obrázek 6).

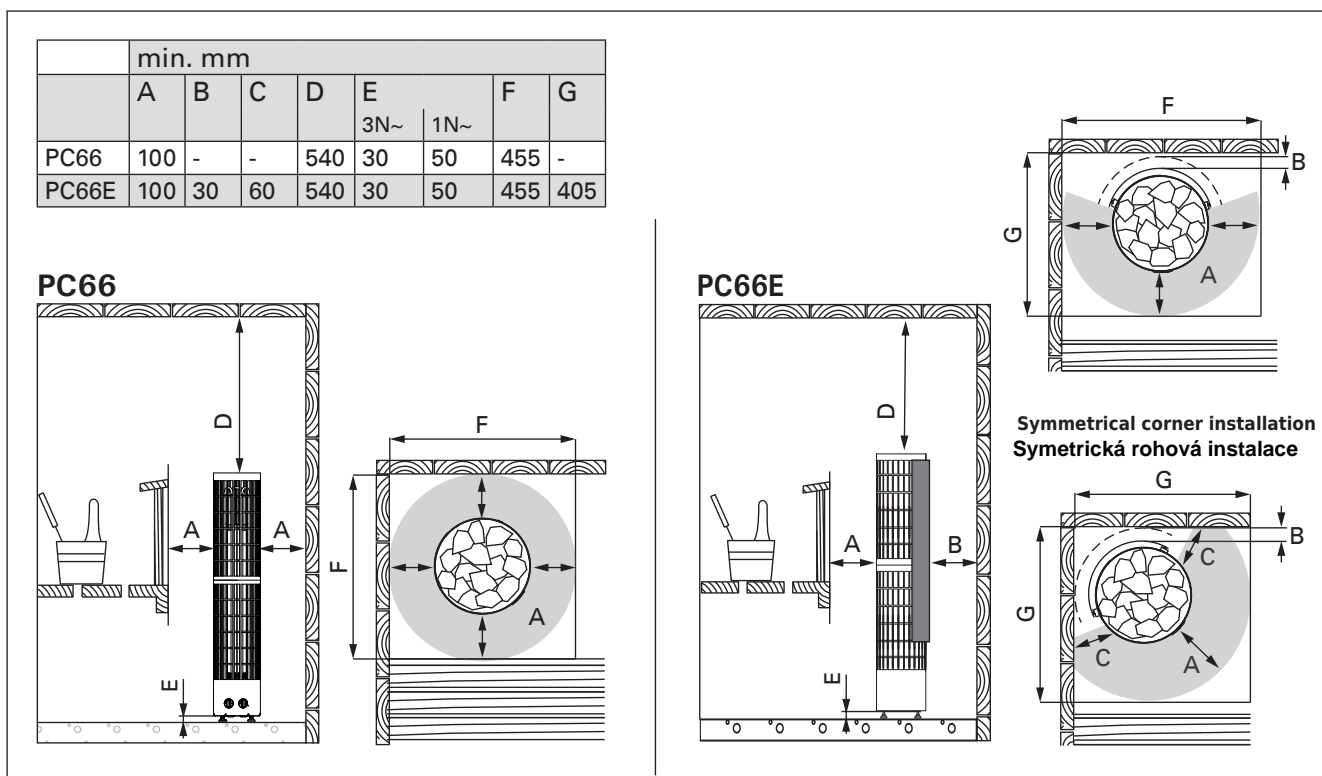


Figure 6. Safety distances (all dimensions in millimeters)

Obrázek 6. Bezpečné vzdálenosti (všechny rozměry jsou uvedené v milimetrech)

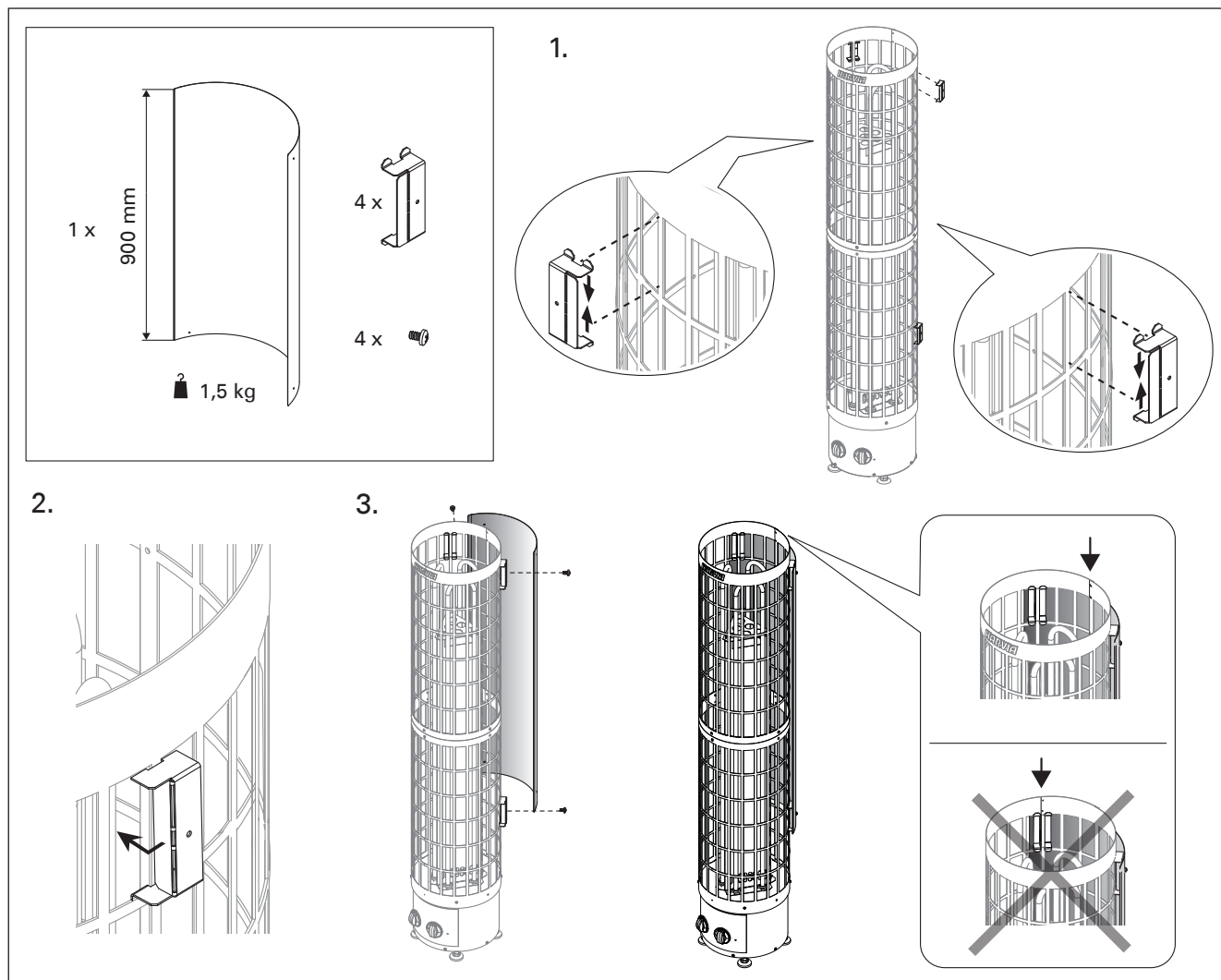


Figure 7. Installing the protective sheath
Obrázek 7. Instalace ochranného štítu

3.4. Electrical Connections

! The heater may only be connected to the electrical network in accordance with the current regulations by an authorised, professional electrician.

- The heater is semi-stationarily connected to the junction box (figure 8: A) on the sauna wall. The junction box must be splash-proof, and its maximum height from the floor must not exceed 500 mm.
- The connecting cable (figure 8: B) must be of rubber cable type H07RN-F or its equivalent. **NOTE! Due to thermal embrittlement, the use of PVC-insulated wire as the connecting cable of the heater is forbidden.**
- If the connecting and installation cables are higher than 1 000 mm from the floor in the sauna or inside the sauna room walls, they must be able to endure a minimum temperature of 170 °C when loaded (for example, SSJ). Electrical equipment installed higher than 1 000 mm from the sauna floor must be approved for use in a temperature of 125 °C (marking T125).
- PC66: In addition to supply connectors, heater is equipped with a connector (P), which makes the control of the electric heating possible (figure 8). Voltage control is transmitted from the heater when it is switched on. The control

3.4. Zapojení vodičů

! Topné těleso smí k rozvodné síti připojit pouze oprávněný, způsobilý elektrotechnik v souladu s platnými nařízeními.

- Topné těleso se připojuje polotuhým kabelem k rozvodné krabici na stěně sauny (obr. 8: A). Rozvodná krabice musí být odolná proti potřísnění a její maximální výška nad podlahou nesmí překročit 500 mm.
- Napájecí kabel (obr. 8: B) musí být pryžikovaný typ H07RN-F nebo jemu odpovídající. **POZNÁMKA! Vzhledem ke křehnutí v důsledku vysokých teplot se nesmí používat kabely izolované PVC.**
- Pokud jsou napájecí kabely a vodiče výše než 100 mm nad úroveň podlahy sauny, umístěné v sauně nebo ve stěnách, musejí být v provozu odolné proti teplotám 170 °C (např. SSJ). Veškerá elektrická zařízení montovaná výše než 1000 mm nad úroveň podlahy sauny musí být schválena pro použití při teplotě 125 °C (označení T125).
- PC66: Kromě napájecího konektoru je řídicí jednotka vybavená dalším konektorem (P), který slouží k ovládnutí topidla, viz obr. 8. Ovládací kabel je veden přímo do připojovací krabice topidla a odtud do koncového bloku topidla gumovým kabelem stejné tloušťky, jako má připojovací kabel.

Heater Ofen Topidlo	Output Leistung Výkon	Dimensions Abmessungen Rozměry		Stones Steine Kameny	Sauna room Saunakabine Saunová místnost			
		Width/Depth/Height Šířka/Délka/Výška			Weight Váha	Cubic vol. Rauminhalt	Objem	Height Höhe Výška
	kW	mm		kg	max. kg	>2.3! min. m ³	max. m ³	min. mm
PC66/PC66E	6,6	255/255/1340		11	75	5	9	1900

Table 2. Installation details of the heater

Tabulka 2. Detaily instalace topidla

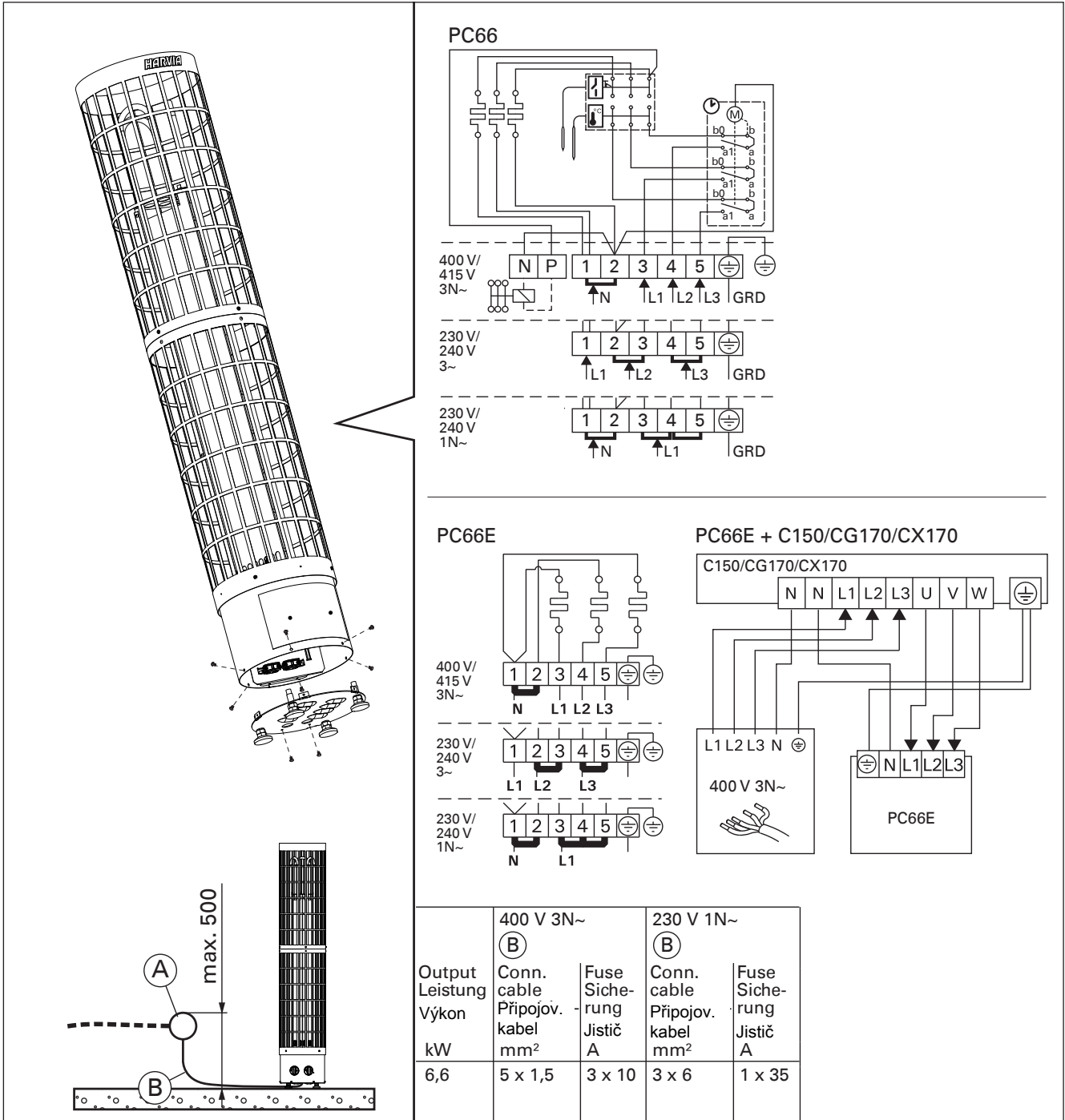


Figure 8. Electrical connections

Obrázek 8. Elektrické zapojení

cable for electrical heating is brought directly into the junction box of the heater, and from there to the terminal block of the heater along a rubber cable with the same cross-section area as that of the connecting cable.

3.4.1. Electric Heater Insulation Resistance

When performing the final inspection of the electrical installations, a "leakage" may be detected when measuring the heater's insulation resistance. The reason for this is that the insulating material of the heating elements has absorbed moisture from the air (storage, transport). After operating the heater for a few times, the moisture will be removed from the heating elements.

⚠ Do not connect the power feed for the heater through the RCD (residual current device)!

3.4.2. Installation of the Control Unit and Sensor (PC66E)

- The control unit includes detailed instructions for fastening the unit on the wall.
- Use the sensor which comes with the heater (135 °C).
- Install the sensor (WX255) as shown in figure 9. If the heater is installed further than 100 mm from wall, the sensor must be installed on the ceiling.

⚠ Do not place the supply air vent so that the air flow cools the temperature sensor. Figure 5.

3.5. Installing the Heater

See figure 10.

1. Connect cables to the heater (▷3.4.).
2. Place the heater and adjust the heater vertically straight using the adjustable legs.
3. When the heater is straight, use two wrenches to lock the legs.
4. Use fixing kits (2 pcs) to fix the heater to sauna's structures.

3.6. Resetting the Overheat Protector

If the temperature of the sauna room becomes dangerously high, the overheat protector will permanently cut off the supply of the heater. The overheating protector can be reset after the heater has cooled down.

PC66

Location of the reset button has been marked in the heaters' type label. The overheating

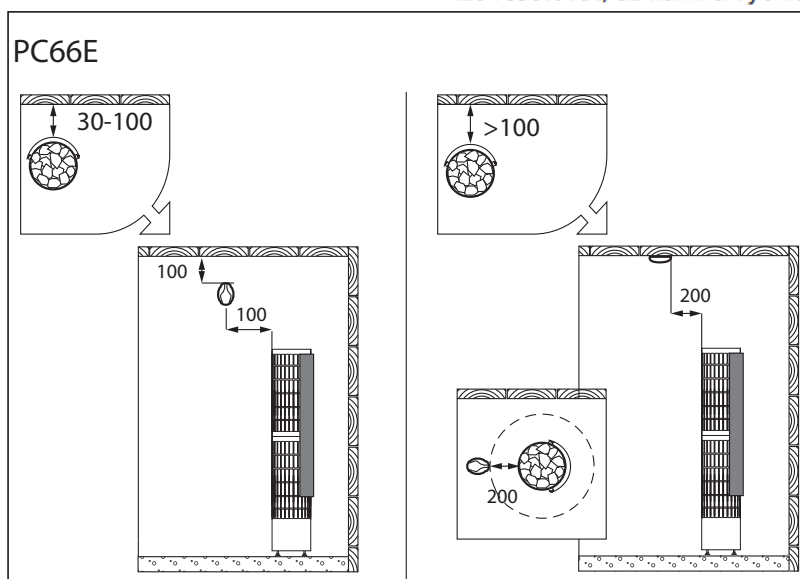


Figure 9. Installing the sensor (all dimensions in millimeters)
Obrázek 9. Instalace čidla (všechny vzdálenosti v milimetrech)

3.4.1. Odpor izolace elektrického topného tělesa

Při závěrečné kontrole elektroinstalací může dojít ke zjištění „úniku“ při měření odporu izolace topného tělesa. Důvodem je absorpce vlhkosti ze vzduchu izolačním materiálem topného tělesa (skladování, přeprava). Po několikerém použití topného tělesa se vlhkost z odporů vypaří.

⚠ Nezapojujte vodič napájení pro topidlo přes proudový chránič!

3.4.2. Montáž řídicí jednotky a čidel (PC66E)

- Součástí dodávky řídicí jednotky jsou podrobné pokyny k její montáži na stěnu. Použijte snímač u topidla (135°C).
- Snímač (WX255) instalujte podle obrázku 9. Pokud budou kamna instalována ve vzdálenosti víc než 100 mm od stěny, musí být snímač instalován na stropě.

⚠ Přívod vzduchu nesmí být umístěn tak, aby přiváděný vzduch ochlazoval teplotní čidlo. Obr. 5.

3.5. Instalace kamen

Viz obr. 9.

1. Připojte ke kamnům kabely (3.4.).
2. Usadte kamna a nastavte je pomocí nastavitelných nožek tak, aby stála svisle.
3. Pomocí upevňovacích prvků (2 ks) upevněte kamna ke konstrukci sauny.

3.6. Resetování ochrany proti přehřátí

Pokud teplota v sauně nebezpečně stoupne, ochrana proti přehřátí trvale odpojí přívod elektřiny ke kamnům. Ochranu lze resetovat, až kamna vychladnou.

PC66

Umístění tlačítka resetování ochrany je viditelně označeno na štítku s označením topidla vedle ovladačů. Ochranu vyresetujete stisknutím šroubovákem skrz štítek.

protector can be reset by pressing through the label with a screwdriver (Figure 10). **Only persons authorised to carry out electrical installations can reset the overheat protector.**

Prior to pressing the button, the cause of the fault must be found.

- Are the stones crumbled and pressed together?
- Has the heater been on for a long time while unused?
- Is the sensor of the thermostat out of place or broken?
- Has the heater been banged or shaken?

PC66E

See the installation instructions for control unit.

(obr. 10). **Ochranu přehřátí může resetovat pouze kvalifikovaný elektroinstalatér.**

Než budete ochranu resetovat, je nutné nalézt příčinu, proč sepnula.

- Nejsou kameny rozdrobené nebo natěsnané příliš na sebe?
- Nezapínali jste kamna po dlouhé době, kdy jste je nepoužívali?
- Nemí odstraněné čidlo termostatu, nebo není vadné?
- Neutrpělo topidlo nějaký náraz nebo otřes?

PC66E

Viz návod k instalaci řídicí jednotky.

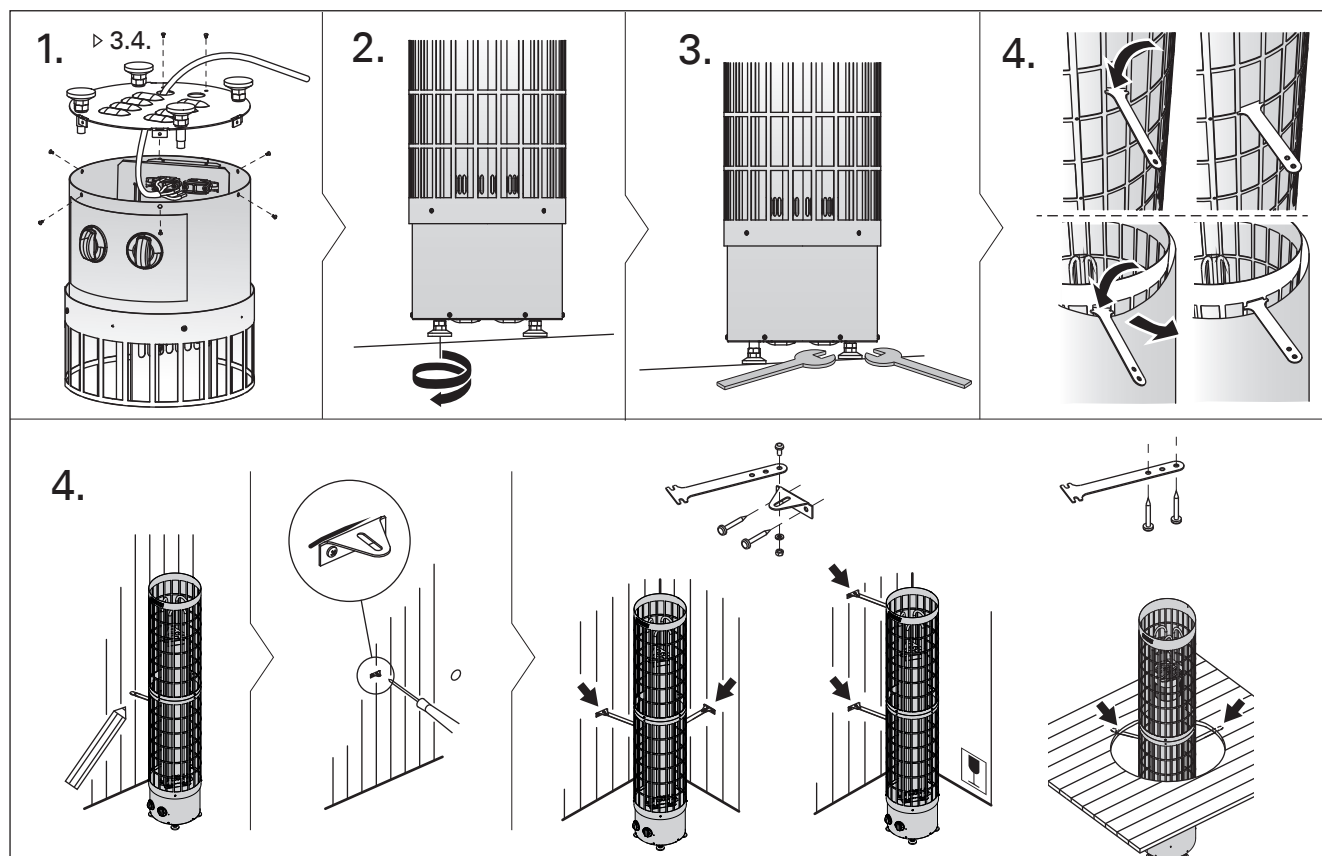


Figure 10. *Installing the heater*

Obrázek 10. *Instalace topidla*

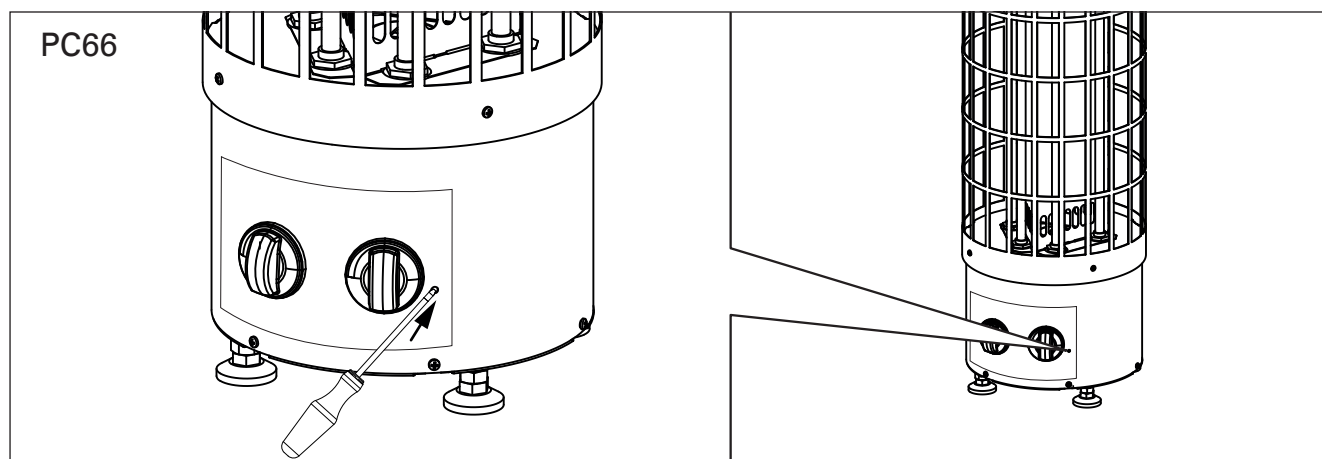


Figure 11. *Reset button for overheat protector*

Obrázek 11. *Tlačítko resetu ochrany přehřátí*

4. VARAOSAT

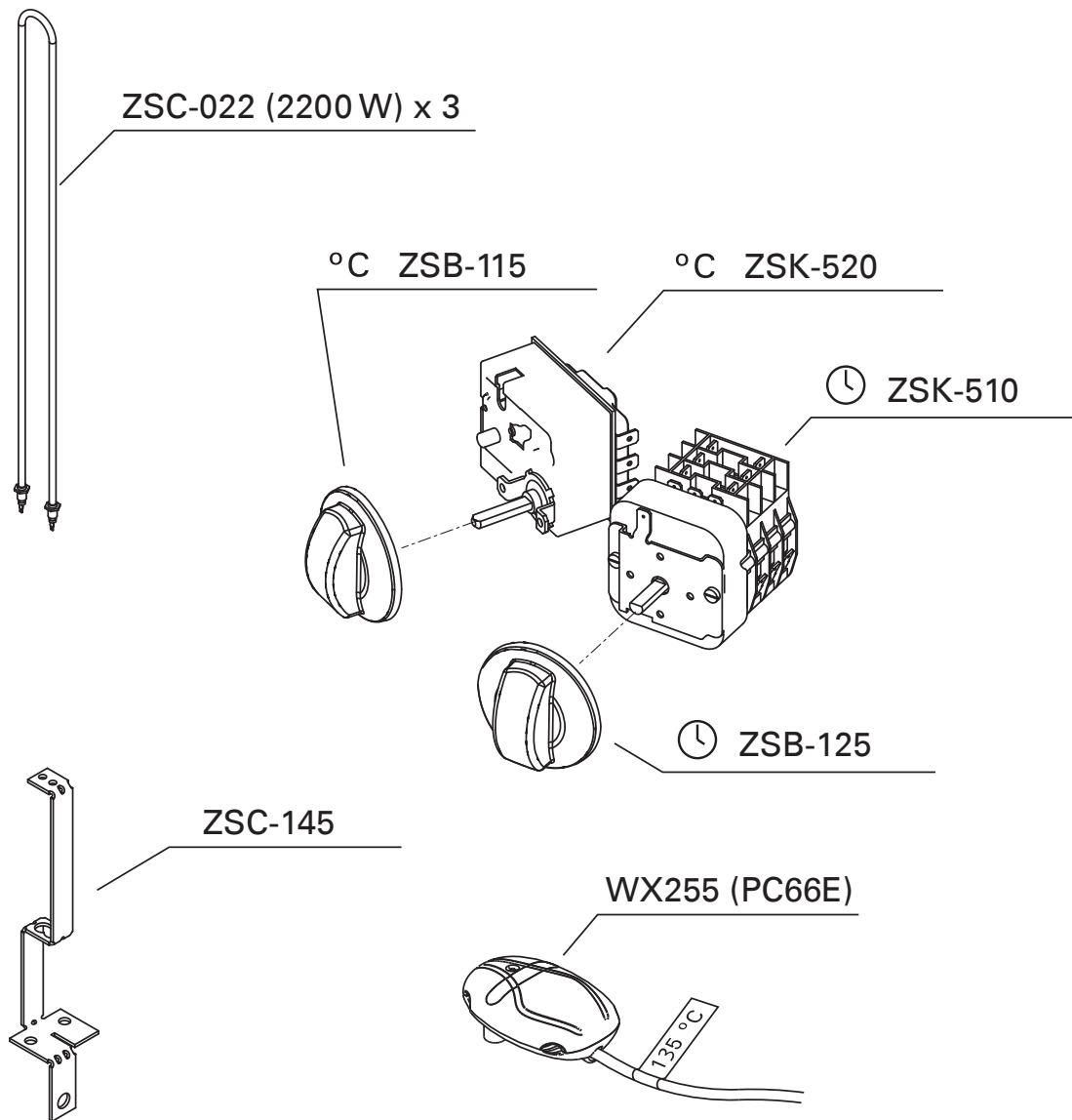
4. SPARE PARTS

4. ЗАПАСНЫЕ ЧАСТИ

4. RESERVDLAR

4. NÁHRADNÍ DÍLY

4. VARUOSAD



Suosittelemme käyttämään vain valmistajan varaosia.
Använd endast tillverkarens reservdelar.
We recommend to use only the manufacturer's spare parts.
Doporučujeme používat pouze originální náhradní díly.
Мы рекомендуем использовать только оригинальные запасные части.
Soovitame kasutada vaid valmistajatehase originaal varuosasid.

HARVIA

Harvia Oy
PL12
40951 Muurame
Finland
www.harvia.fi