



# EOS Cubo+

## Saunová topidla pro soukromé i komerční použití sauny. Stojící verze.

Volně stojící topidlo do finské sauny v lineárním nadčasovém designu. Díky ploché zadní stěně Cubo+ šetří místo a lze jej instalovat i před skleněné plochy. Cubo+ je ideální pro privátní a komerční sauny s mírným využitím. Extra velký kamenný koš.

### Vaše výhody:

- Robustní, velmi stabilní a servisně nenáročná konstrukce.
- Extra velký 45 kg kamenný koš pro silné nálevy.
- Optimální poměr mezi objemem kamenů a konvekci vzduchu s vysokou kapacitou akumulace tepla.
- Pro soukromé a komerční použití.
- Plochý zadní panel, spojovací skříňka zabudovaná do trouby.
- Kompaktní rozměry se stavební hloubkou pouze 38,5 cm.
- Výměna topných tyčí bez odstranění kamenů.
- Vyrobeno v Německu – kvalita od EOS.

### Vlastnosti:

Vnější bunda:

Ocelový plech s vysoce kvalitním práškovým lakem odolným proti poškrábání s antracitovým perleťovým efektem

Pokrytí:

Broušená nerezová ocel

Zadní panel:

Nerezová ocel, leskle leštěná

Kamenný košík:

Nerezová ocel, bez kontaktu s topnými tyčemi

Elektrická přípojovací krabice:

Nerezová ocel zabudovaná v zadní stěně

Služby:

7,5, 9,0, 10,5 a 12,0 kW

Spojení:

400 V 3N ~ 50 Hz

Kamenná výplň:

ca. 45 kg  
(volitelně k dispozici saunová jednotka)

Rozměry

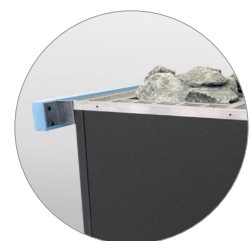
(VxŠxH): 95 x 40 x 38,5 cm

Montáž:

stojanová verze



Stohovací rám pro +15 kg kamenů a ochranné zábradlí ze dřeva volitelně k dispozici



Zadní kryt je k dispozici jako volitelná výbava

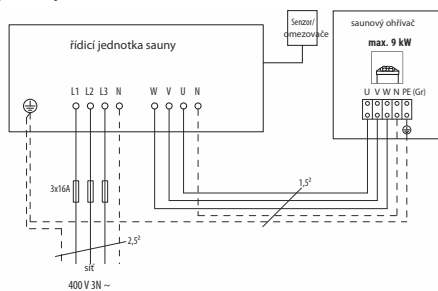
CE UK ENE IPx4

Made in Germany

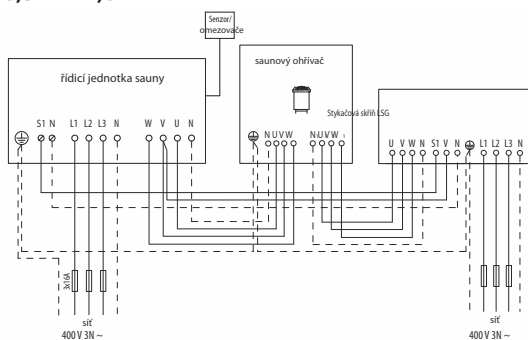


## Plán připojení

7,5 + 9,0 kW



10,5\* + 12,0 kW



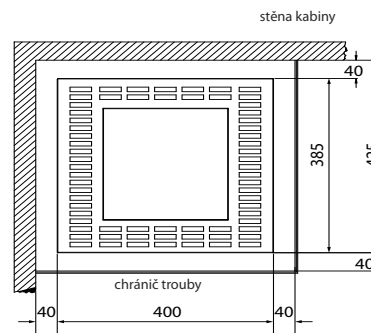
\* K dispozici také jako 10kW jednofázová varianta pro použití s řídicími jednotkami řady EOS Compact.

## Technické specifikace

Výkon dle DIN	Elektrické připojení	Připojení sítě - řídicí jednotka	Připojení řídicí jednotky - trouba	Propojovací síť - LSG	Připojení LSG trouba	Připojení řídicí jednotky - LSG
7,5 kW	400V 3N AC 50 Hz	5 x 2,5 mm <sup>2</sup>	5 x 1,5 mm <sup>2</sup>	--	--	--
9,0 kW						
10,5 kW				5 x 2,5 mm <sup>2</sup>	5 x 1,5 mm <sup>2</sup>	4 x 1,5 mm <sup>2</sup>
12,0 kW						

Všechny informace o průřezech kabelů jsou minimální průřezy v mm<sup>2</sup> měděného kabelu

## Bezpečné vzdálenosti



## Odporující řídicí jednotky sauny

Model	článek č.
EOS Econ D1	94.6136
EOS Econ D2	94.6138
EOS Econ D3	94.6140
EOS Econ D4	94.5842
EOS EmoTec D Serie	
EOS EmoStyle D / Hi Serie	
EOS EmoTouch 3 Serie	

Nad 9 kW je vyžadováno spínací zařízení.

## Výměna topných tyčí

Popis	článek č.
Pro 7,5 kW (5 x 1500W)	2000.8085
Pro 9,0 kW (6 x 1500 W)	2000.8085
Pro 10,5 kW (3x1500W, 3x2000W)	2000.8085/8086
Pro 12,0 kW (6 x 2000 W)	2000.8086

Předmět číslo.	Výkon dle DIN	Elektrické připojení	Řídicí jednotka ochrany	Ochrana LSG	Rozměry zařízení V/S/H, v cm	Pro objem kabiny	Minimální množství větrání	Hmotnost bez kamenů a obalu	Kamenná výplň	Je vyžadováno zařízení pro spínání napájení
94.5974	7,5 kW	400 V 3N ~ 50 Hz	3 x 16 A	--	95 / 40 / 38,5	7 - 10 m <sup>3</sup>	35 x 5 cm	32 kg	ca. 45 kg	Ne
94.5975	9,0 kW					9 - 14 m <sup>3</sup>	35 x 6 cm			
94.5976	10,5 kW			11 - 15 m <sup>3</sup>		35 x 6 cm	EmoTec LSG 09R			
94.5977	12,0 kW			14 - 18 m <sup>3</sup>		35 x 7 cm				