



EOS FinnRock

Saunová topidla pro soukromé i komerční použití saunové kabiny. Podlahový model.

Exkluzivní topidlo do sauny prémiové třídy s otevřeným kamenným košem na přední straně. Mřížka z tahokovu zabraňuje vypadávání kamenů a dodává kamnům jedinečný design. Díky plochým zádům je FinnRock vhodný i pro instalaci před skleněné plochy a doprostřed sauny.

Vaše výhody:

- Více prostoru pro infuze díky mřížce z tahokovu vpředu.
- 40 kg kamenná náplň pro optimální teplotní stabilitu a intenzivní, silné nálevy.
- Robustní, odolná konstrukce - celá z nerezové oceli.
- Elegantní design s vysoce kvalitním antracitovým práškovým lakem s perleťovým efektem odolným proti poškrábání.
- Vyrobeno v německé kvalitě od EOS.

Vlastnosti:

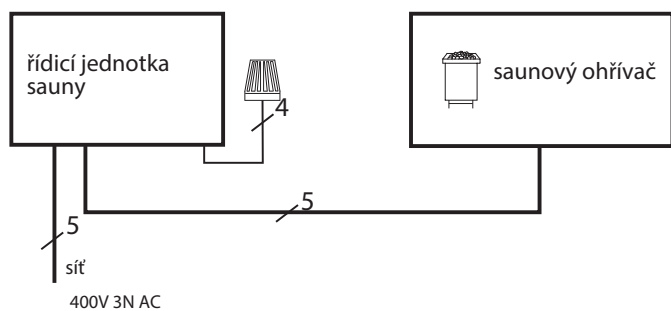
Vnější bunda:	Nerezová ocel s vysoce kvalitním práškovým lakem odolným proti poškrábání s antracitovým perleťovým efektem
Vnitřní bunda:	nerezová ocel
Přední:	Síť z tahokovu, nerezová ocel
Pokryt:	nerezová ocel
zadní panel:	Nerezová ocel, ploché provedení
kamenný košík:	částečně otevřené, bez kontaktu s topnými tyčemi
Elektrická spojovací skříňka:	nerezová ocel, na zadní straně
Služby:	7,5, 9 und 12 kW
Spojení:	400 V 3N AC 50 Hz
kamenná výplň:	ca. 40 kg (volitelně k dispozici saunová jednotka)
Montáž:	podlahová trouba



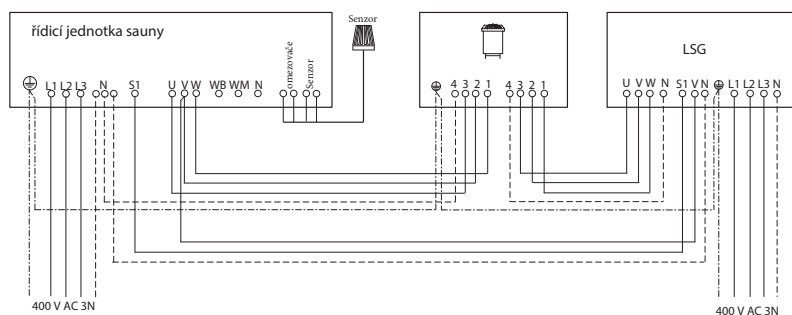
CE EAC IPx4 MADE IN GERMANY

Plán připojení

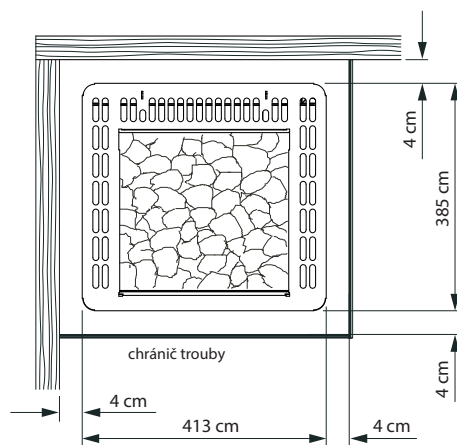
7,5 - 9,0 kW



12,0 kW



Bezpečné vzdálenosti



Odovídající řídicí jednotky sauny

Model	článek č.
EOS Econ D1	94.6136
EOS Econ D2	94.6138
EOS Econ D3	94.6140
EOS Econ D4	94.5842
EOS EmoTec D Serie	
EOS EmoStyle D / Hi Serie	
EOS EmoTouch 3 Serie	

Nad 9 kW je vyžadováno spínací zařízení.

Výměna topných tyčí a příslušenství

Popis	článek č.
7,5 kW (5 x 1500 W 230 V)	2000.8085
9,0 kW (6 x 1500 W 230 V)	2000.8085
12,0 kW (6 x 2000 W 230 V)	2000.8086

Technické specifikace

Výkon dle DIN	Elektrické připojení	Připojení sítě - řídicí jednotka	Připojení řídicí jednotky - trouba	Propojovací síť - LSG	Připojení LSG - trouba	Připojení řídicí jednotky LSG
7,5 kW	400 V 3N AC 50 Hz	5 x 2,5 mm ²	5 x 1,5 mm ²	--	--	--
9,0 kW				--	--	--
12,0 kW				5 x 2,5 mm ²	5 x 1,5 mm ²	4 x 1,5 mm ²

Všechny informace o průřezích kabelů jsou minimální průřezy v mm² měděného kabelu

Předmět číslo	Výkon dle DIN	Elektrické připojení	Řídicí jednotka ochrany	Ochrana LSG	Rozměry V / Š / H, cm	Pro objem kabiny	Minimální větrací rozměry	Hmotnost bez kamenů a obalu	Kamenná výplň	Je vyžadováno zařízení pro spínání napájení
94.5663	7,5 kW	400 V 3N AC 50 Hz	3 x 16 A	--	76 / 41,3 / 38,5	8 - 12 m ³	35 x 5 cm	27 kg	ca. 40 kg	ne
94.5664	9,0 kW			--		10 - 14 m ³	35 x 6 cm	28 kg		ne
94.5719	12 kW			3 x 16 A		14 - 18 m ³	35 x 7 cm	EmoTec LSG 09R		

Všechny informace o průřezích kabelů jsou minimální průřezy měděného kabelu v mm²