



EOS Herkules S25 Vapor

Saunové topidlo pro privátní i komerční sauny. Stojící verze.

Exkluzivní stojací kamna luxusní třídy s vestavěným výparníkem pro flexibilní typy klimatu (finské, mírné a vlhké, bylinkové koupele atd.). Přední část z broušené nerezové oceli je ve výrazném kontrastu s bočními částmi práškově lakovaná v antracitovém perleťovém efektu.

Vaše výhody:

- Exkluzivní design s přední částí z broušené nerezové oceli.
- Robustní, velmi stabilní konstrukce, vyrobena výhradně z nerezové oceli.
- K dispozici také jako „Black Line Edition“ s vysoce kvalitním povrchem odolným proti poškrábání v matné černé barvě.
- 25 kg kamenný koš pro optimální kapacitu akumulace tepla a výkonné nálevy.
- 2 kW výparník s miskou na bylinky pro flexibilní typy klimatu.
- Plochá záda – ideální pro umístění před skleněné plochy.
- Snadná obsluha – žádné odstraňování kamenů při výměně topných tyčí. Topná tělesa bez kontaktu s kamenným košem.
- Vyrobeno v Německu – kvalita od EOS.

Vlastnosti:

Boční panely: Nerezová ocel, s vysoce kvalitní povrchovou úpravou v antracitovém perleťovém efektu nebo černém matu

Přední: Broušená nerezová ocel

Zadní: Nerezová ocel, leskle leštěná

Kamenný košík: Nerezová ocel, nad topnými tyčemi

Elektrická spojovací skříňka: nerezová ocel

Výparník: 2 kW 230 V, ca.5 l nádrž, ruční plnění

Služby: 7,5 a 9,0 kW

Spojení: 400 V 3N AC 50 Hz

Kamenná výplň: ~25 kg, zahrnuta

Rozměry (VxŠxH): 75 x 44,5 x 38,5 cm

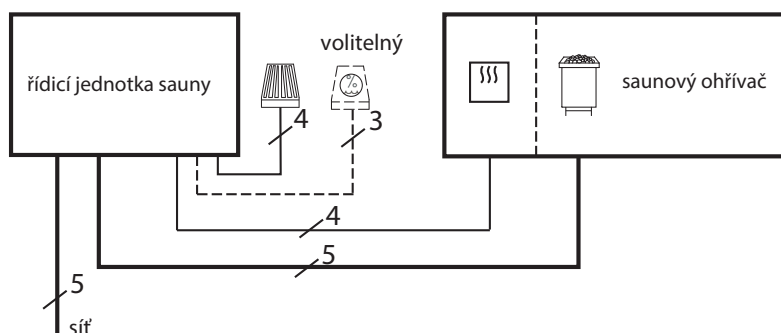
Montáž: stojící verze



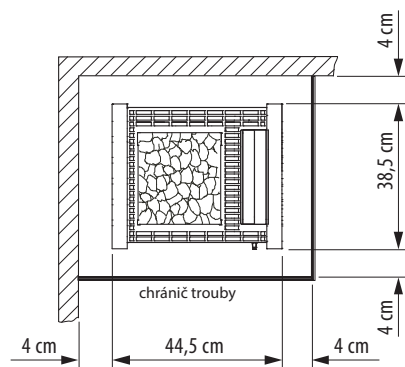
CE EAC IPx4 MADE IN GERMANY

Přehled připojení

7,5 - 9,0 kW



Bezpečné vzdálenosti



Minimální výška saunové kabiny 190 cm uvnitř.

Odpovídající řídicí jednotky sauny

Model	článek č.
EOS Econ H1	94.6137
EOS Econ H2	94.6139
EOS Econ H3	94.6141
EOS Econ H4	94.5843
EOS EmoTec H Serie	
EOS EmoStyle H / Hi Serie	
EOS EmoTouch 3 Serie	

Technické specifikace

Výkon dle DIN	Elektrické připojení	Připojení sítě - řídicí jednotka	Připojení řídicí jednotky - trouba
7,5 kW	400 V 3N AC 50 Hz	5 x 2,5 mm ²	5 x 1,5 mm ² (Trouba)
9,0 kW			4 x 1,5 mm ² (výparník)

Všechny informace o průřezech kabelů jsou minimální průřezy v mm² měděného kabelu

Výměna topných tyčí

Popis	článek č.
Pro 7,5 kW (5 x 1500 W)	2000.8085
Pro 9,0 kW (6 x 1500 W)	2000.8085
Pro výparníky (1 x 2000 W)	2001.4330

Předmět číslo.	Výkon dle DIN	Řídicí jednotka ochrany	Ochrana LSG	Rozměry zařízení V/Š/H, v cm	Pro objem kabiny	Minimální množství větrání	Hmotnost bez kamenů a obalu	Kamenná výplň	Je vyžadováno zařízení pro spínání napájení
94.4324 / 94.7251*	7,5 kW	3 x 16 A	3 x 16 A	75 / 44,5 / 38,5	8 - 12 m ³	35 x 5 cm	25,5 kg	~25 kg	Ne
94.4325 / 94.7238*					9,0 kW	10 - 14 m ³			

*Černý Matt