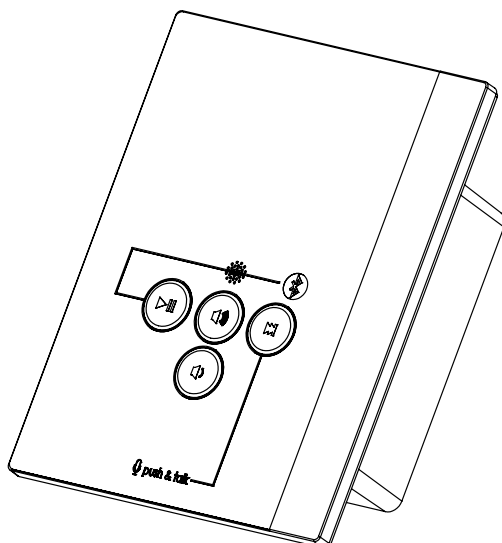


# ProD Bluetooth

PROD-BT-B / PROD-BT-W

NÁVOD K MONTÁŽI A POUŽITÍ  
Česky



CS

# Obsah

<b>1. O tomto návodu</b>	<b>3</b>
<b>2. Důležité pokyny pro vaši bezpečnost</b>	<b>4</b>
2.1. Použití v souladu s určením	4
2.2. Bezpečnostní pokyny	4
<b>3. Popis výrobku</b>	<b>5</b>
3.1. Rozsah dodávky	5
3.2. Funkce výrobku	5
<b>4. Montáž a připojení</b>	<b>7</b>
4.1. Příprava montáže	8
4.2. Připojení zařízení	9
4.3. Montáž přístroje	9
<b>5. Obsluha</b>	<b>9</b>
5.1. Ovládací prvek	10
5.2. Sestavení prvního spojení (spárování, pairing)	10
5.3. Nastavení hlasitosti	12
5.4. Pozastavení/pokračování v přehrávání hudby	12
5.5. Výběr hudebního titulu	12
5.6. Přerušování spojení	12
5.7. Opětovné sestavení spojení	13
5.8. Změna zdroje audia	13
5.9. Převzetí volání během přehrávání hudby	14
5.10. Použití rozpoznávání řeči	14
<b>6. Údržba a čištění</b>	<b>15</b>
6.1. Čištění	15
6.2. Údržba	15
<b>7. Likvidace</b>	<b>15</b>
<b>8. Řešení problémů</b>	<b>16</b>
<b>9. Technické údaje</b>	<b>17</b>

## 1. O tomto návodu

Tento návod k montáži a použití si důkladně pročtěte a uschovejte jej v blízkosti přístroje. Tak si můžete vždy dodatečně přečíst informace o bezpečnosti a obsluze.



Tento návod k montáži a použití naleznete také v sekci ke stažení na našem webu na adrese [www.sentiotec.com](http://www.sentiotec.com).

### ***Symboly***

V tomto návodu k montáži a použití se používají symboly a signální slova, které mají následující význam:

#### **POZOR:**

Tento signální symbol upozorňuje na věcné škody.



Tento symbol označuje tipy a užitečné pokyny.

## 2. Důležité pokyny pro vaši bezpečnost

Modul ProD Bluetooth je zkonstruován v souladu s uznávanými bezpečnostně-technickými normami. Při jejich používání však mohou přesto vznikat určitá rizika. Dodržujte proto následující bezpečnostní pokyny a zvláštní výstražné pokyny uvedené v jednotlivých kapitolách.

### 2.1. Použití v souladu s určením

Jednotka ProD Bluetooth představuje audio zesilovač s vestavěným mikrofonem. Slouží k přehrávání hudby ze zařízení, která jsou vybavena konektivitou Bluetooth.

Přes vestavěný mikrofon je možné normální řečí ovládat a dávat příkazy virtuálnímu asistentovi (např. Siri, Google Now,...), pokud dané zařízení s konektivitou Bluetooth tuto funkci podporuje.

Zařízení s technologií Bluetooth jsou mimo jiné většina mobilních telefonů, tabletů nebo notebooků.

Jakékoli jiné použití nad tento rámec se považuje za použití v rozporu s určením. Použití v rozporu s určením může vést k poškození výrobku, vážným zraněním nebo smrti.

### 2.2. Bezpečnostní pokyny

- Montáž a připojení zařízení se smí provádět pouze ve stavu odpojení od napětí.
- Při montáži dodržujte zadání v tomto návodu k použití, protože se výrobek v opačném případě může poškodit nebo se může zkrátit jeho životnost.
- Přístroj NIKDY neotevírejte.
- V případě problémů, které nejsou dostatečně podrobně řešeny v návodu k montáži a použití, se v zájmu vlastní bezpečnosti obraťte na svého dodavatele.

## 3. Popis výrobku

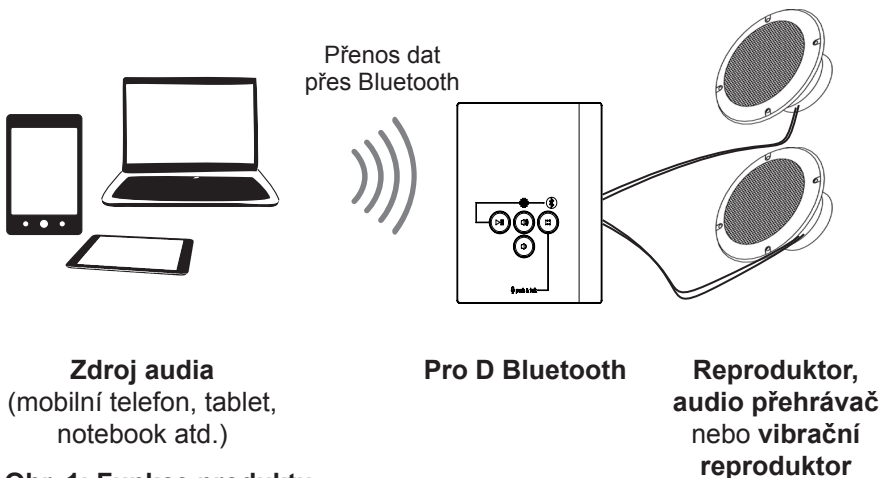
### 3.1. Rozsah dodávky

- ProD Bluetooth
- Síťový zdroj s připojovacím kabelem (1,5 m)
- Prodlužovací kabel pro připojovací vedení k síťovému zdroji (2 m)
- Montážní materiál (4 ks šroubů do dřeva (16 mm), úhelník k otevření ovládacího dílu)

### 3.2. Funkce výrobku

Jednotka ProD Bluetooth umožňuje přehrávat hudbu i v sauně nebo infračervené kabině. Hudba je přitom přenášena spojením Bluetooth ze zařízení podporujícího technologii Bluetooth (zdroj audia) přímo do jednotky ProD Bluetooth. Jako zdroj audia lze používat všechna zařízení podporující technologii Bluetooth, např. většinu mobilních telefonů, tabletů, notebooků atd. Zesilovač je již zabudován v modulu Bluetooth.

Vestavěný mikrofon umožňuje ovládání zařízení s podporou Bluetooth běžnou řečí až do té míry, v jaké je tato funkce daným zařízením podporována (např. Siri, Google Now, ...).



**Obr. 1: Funkce produktu**

### **Místo montáže**

Jednotku ProD Bluetooth je možné namontovat uvnitř i vně sauny, je však nutné při tom přesně dodržet tento montážní návod (viz část **4. Montáž a připojení** na straně **7** a část **9. Technické údaje** na straně **17**).

### **Doporučené příslušenství**

K přehrávání hudby jsou zapotřebí reproduktory. Výrobce doporučuje použití následujících výrobků:

<b>Číslo položky</b>	<b>Označení</b>	<b>Poznámka</b>
WC4-BT-SPK	Souprava reproduktorů	Vhodná k montáži do saunové kabiny
WC4-BT-EXC	Vibrační reproduktor (Elektromagnetický budič)	Montuje se vně saunové kabiny Není vhodný pro všechny saunové kabiny (v závislosti na provedení stěny)

Pokud se použijí jiné než uvedené reproduktory, může se vyskytnout rušivý hluk (šum).

**Pozor:** Při použití jiných reproduktorů než WC4-BT-SPK a WC4-BT-EXC netrvá při problémech s ohledem na rušivý hluk (šum) žádný nárok ze záruky. Bezpodmínečně dbejte požadavků v části **9. Technické údaje** na straně **17**.

### **Přehrávání přes audio zařízení**

Jednotka ProD Bluetooth je vybavena jedním zvukovým výstupem Line Out. Pomocí tohoto výstupu lze přehrávat hudbu na audio zařízení jako např. wave.com4 sound&light nebo na stereo přehrávači, pokud jsou tato zařízení vybavena 3,5 mm zdířkou zvukového vstupu (Aux In).

### **Ovládání hlasitosti**

Hlasitost lze na jednotce ProD Bluetooth nastavovat ve čtyřech stupních. Další nastavení hlasitosti je nutné regulovat prostřednictvím zdroje zvuku (na mobilním telefonu, tabletu atd.).

## 4. Montáž a připojení

- Příklad: Přístroj smíte montovat v sauně pouze při dodržení těchto bodů:
  - Příklad: Přístroj namontujte pokud možno v dostatečné vzdálenosti od saunových kamen, infračervených zářičů nebo jiných zdrojů tepla.
  - Příklad: Přístroj V ŽÁDNÉM PŘÍPADĚ nemontujte nad saunovými kamny nebo jiným zdrojem tepla ani přímo k nim.
  - Příklad: Maximální montážní výška uvnitř saunové kabiny je 140 cm.
  - Příklad: Maximální montážní výška uvnitř infračervené kabiny je 170 cm.
  - Příklad: Za přístrojem se nesmí nacházet žádný izolační materiál (např. minerální vlna).
  - Příklad: Je nutné bezpodmínečně dodržovat okolní podmínky (viz část **9. Technické údaje** na straně **17**).
- K prodloužení síťového připojovacího kabelu se smí používat pouze přibalený prodlužovací kabel.

## 4.1. Příprava montáže

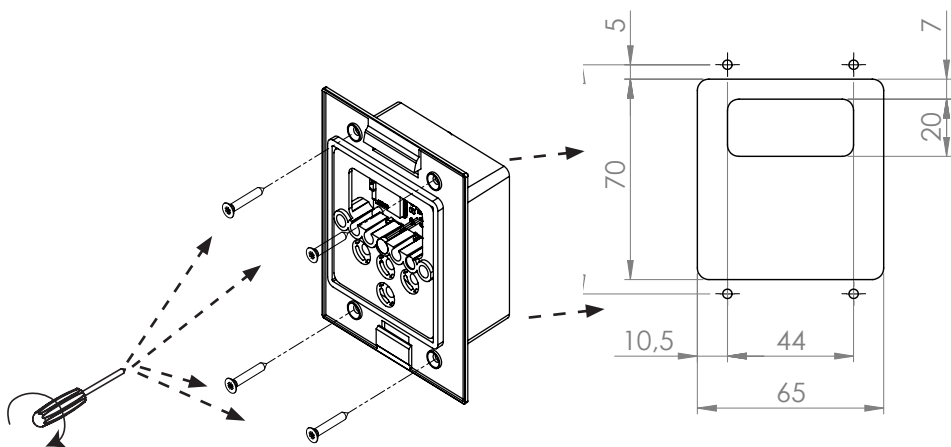
Dávejte pozor na **Obr. 2**

### POZOR!

#### Poškození přístroje

- Jednotka ProD Bluetooth je chráněna proti odstříkující vodě (typ ochrany IPX4).
- Práce na jednotce ProD Bluetooth se smí provádět jen obyčejným šroubovákem. Při použití akumulátorového šroubováku hrozí riziko neopravitelného poškození pláště!

1. Vyřízněte montážní otvor pomocí přímočaré pily do stěny kabiny.
2. Minimální hloubka montážního otvoru pro výřez do stěny je 35 mm.
3. Z montážního otvoru odstraňte případně se vyskytující izolační materiál.
4. Připojovací kabel uložte ve stěně saunové kabiny k montážnímu otvoru a zajistěte jej kabelovými příchytkami.



**Obr. 2: Montáž do výřezu ve stěně**

R-	R+	L+	L-	V+	GND	R	GND	L
SPEAKER				+5V <sub>DC</sub>		LINE OUT		

**Obr. 3: Připojení zařízení (zadní strana)**



## 4.2. Připojení zařízení

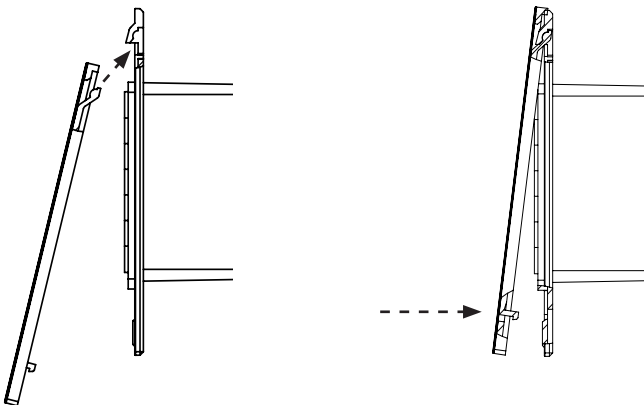
Dávejte pozor na **Obr. 3**.

1. Připojte 2pólový kabel ke svorkám s označením „5V<sub>DC</sub>“.
  - Přitom zasuňte černý kabel do svorky s označením „GND“ a červený kabel do svorky s označením „V+“.
2. Kabel připojte do zdíčky na síťovém zdroji.
3. Připojte kabely reproduktoru (max. 3 m) na svorky s označením „SPEAKER“: kabely pravého reproduktoru na svorky „R“, kabely levého reproduktoru na svorky „L“.
  - Černé kabely přitom zastrčte do svorek s označením „-“ a červené kabely do svorek s označením „+“.
4. Pokud si k přehrávání hudby přejete používat audio zařízení, zapojte výstup „LINE OUT“ modulu Bluetooth do zdíčky Line In (zdíčky Aux In) audio zařízení. Použijte k tomu kabel odolný teplotám do 150 °C (NENÍ součástí dodávky).

## 4.3. Montáž přístroje

1. Přístroj vložte do montážního otvoru.
2. Přišroubujte zařízení přes upevňovací otvory pomocí přiložených šroubů do dřeva na stěnu kabiny.
3. Přední panel se na plášť nasadí lehkým zatačením. Ujistěte se, že spodní upevňovací hák citelně zaskočí na místo.

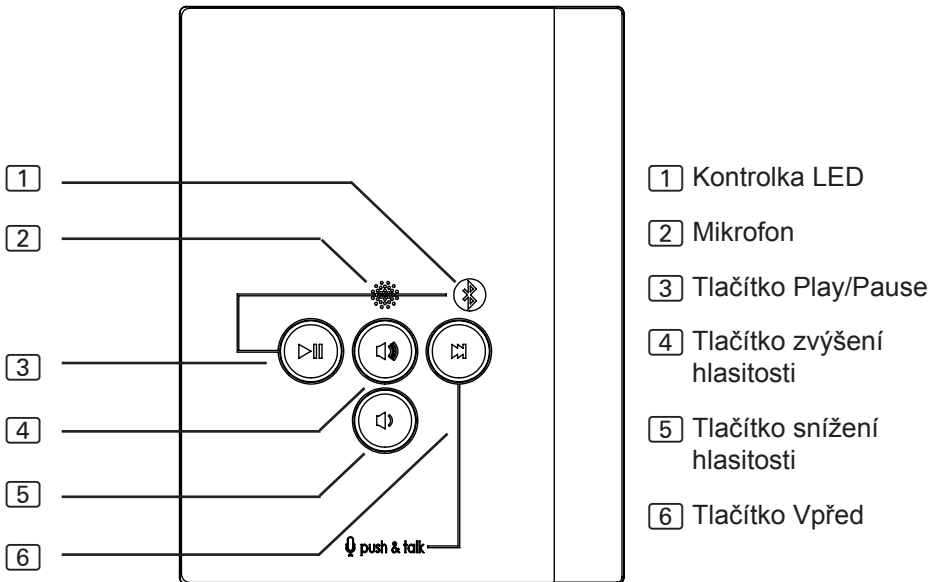
## 5. Obsluha



Obr. 4: Montáž čelního panelu

## 5.1. Ovládací prvek



## 5.2. Sestavení prvního spojení (spárování, pairing)




1. Síťový zdroj modulu ProD Bluetooth zapojte do zásuvky (230 V).



Bezpodmínečně dodržujte také návod k použití zdroje audia (mobilní telefon, tablet atd.).

- ▶ Kontrolka LED  na jednotce ProD Bluetooth bude po dobu zhruba 3 minut blikat střídavě červeně a modře (režim párování).
  - ▶ Poté přejde režim párování jednotky ProD Bluetooth do pohotovostního režimu Standby. Kontrolka LED  na jednotce ProD Bluetooth bude blikat pomalu modře.
  - ▶ Stisknutím tlačítka Vpřed po dobu 3 sekund vyvoláte opět režim párování.
2. Zapněte zdroj audia (mobilní telefon, tablet atd.).
  3. Zapněte funkci Bluetooth zdroje audia.

Pokud váš zdroj audia nebude automaticky vyhledávat zařízení Bluetooth v okolí, spusťte vyhledávání ručně, např. funkcí „Vyhledat zařízení“ nebo podobně nazvanou funkcí.

- ▶ Většina přístrojů automaticky vyhledává jiná zařízení Bluetooth v okolí a zobrazí je.
  - ▶ Jednotka ProD Bluetooth bude na audio zdroji zobrazena jako „sentio.BT xxx“.
  - ▶ xxx zastupuje identifikační číslo konkrétního zařízení (např. E2D)
4. Ze seznamu zařízení vyberte „sentio.BT xxx“, které se zobrazuje na zdroji audia.
    - ▶ Sestaví se první spojení Bluetooth mezi zdrojem audia a jednotkou ProD Bluetooth (= spárování/pairing).
    - ▶ Kontrolka LED  na jednotce ProD Bluetooth bude svítit modře.
    - ▶ Jednotka ProD Bluetooth je spojena a provozuschopná.
  5. Hudbu lze přehrávat pomocí audio přehrávače zdroje audia.
    - ▶ Výstup hudby jde přes reproduktory připojené k jednotce ProD Bluetooth.

### 5.3. Nastavení hlasitosti

Hlasitost se mění pomocí tlačítek zvýšení/snížení hlasitosti [4], [5] na jednotce ProD Bluetooth.

Hlasitost lze na jednotce ProD Bluetooth nastavovat ve čtyřech stupních. Maximální hlasitosti je dosaženo, když po stisknutí tlačítka [4] třikrát zabliká kontrolka [1]. Minimální hlasitosti je dosaženo, když po stisknutí tlačítka [5] třikrát zabliká kontrolka [1].



---

Pokud se vám i nejvyšší stupeň hlasitosti jednotky ProD Bluetooth zdá být příliš potichu, zvýšte hlasitost na zdroji audia. Pokud se vám i nejnižší stupeň hlasitosti jednotky ProD Bluetooth zdá být příliš hlasitý, snižte hlasitost na zdroji audia.

---

### 5.4. Pozastavení/pokračování v přehrávání hudby

Chcete-li přehrávání hudby pozastavit nebo poté v něm opět pokračovat, máte následující možnosti:

- Použijte tlačítko Play/Pause [3] na jednotce ProD Bluetooth.
- Použijte tlačítko Play/Pause audio přehrávače na zdroji audia.

### 5.5. Výběr hudebního titulu

Hudební titul lze vybrat jednou z těchto možností:

- Použijte tlačítko Vpřed [6] na modulu Bluetooth.
- Použijte tlačítka Vpřed/Vzad audio přehrávače na zdroji audia.

### 5.6. Přerušování spojení

Chcete-li přerušit spojení Bluetooth mezi zdrojem audia (mobilní telefon, tablet atd.) a jednotkou ProD Bluetooth, máte následující možnosti:

- Vypněte funkci Bluetooth zdroje audia.
- Spojení ručně odpojte na zdroji audia. Dodržujte přitom návod k použití zařízení.

## 5.7. Opětovné sestavení spojení

Spojení Bluetooth mezi zdrojem audia a jednotkou ProD Bluetooth se automaticky opět sestaví, pokud

- se zdroj audia nacházel nějakou dobu mimo dosah modulu Bluetooth.
- funkce Bluetooth zdroje audia byla vypnuta a opět se zapne.

Pokud jste spojení Bluetooth mezi zdrojem audia a jednotkou ProD Bluetooth přerušili manuálně na zdroji audia, je nutné je obnovit rovněž manuálně na zdroji audia (viz část **5.2** na straně **10**).

## 5.8. Změna zdroje audia

### *Přepnutí na nový (dosud nespárovaný) zdroj audia*

Pokud si jednotku ProD Bluetooth přejete spojit s novým zdrojem audia, postupujte takto:

1. Přerušte spojení Bluetooth mezi dosavadním zdrojem audia a jednotkou ProD Bluetooth. Dodržujte přitom návod k použití zařízení.
  - Podržte stisknuté tlačítko Play/Pause **[3]** na jednotce ProD Bluetooth po dobu 3 sekund. Kontrolka LED **[1]** bude blikat střídavě červeně a modře (režim párování).
  - ▶ Jednotka ProD Bluetooth může nyní sestavit první spojení s jiným zdrojem audia (spárování, pairing - viz část **5.2** na straně **10**).



---

V jednom okamžiku je možné mít připojené k jednotce ProD Bluetooth pouze jedno aktivní zařízení.

---

### **Přepnutí na již spárovaný zdroj audia**

Modul Bluetooth uloží informace o spárování posledních osmi zdrojů audia. Ke spojení modulu Bluetooth s již spárovaným zařízením je proto nutné provést následující kroky:

1. Přerušete spojení Bluetooth mezi dosavadním zdrojem audia a jednotkou ProD Bluetooth. Dodržujte přitom návod k použití zařízení.
2. Sestavte manuálně spojení Bluetooth mezi novým zdrojem audia a modulem Bluetooth:
  - Ze seznamu spárovaných zařízení vyberte „sentio.BT xxx“.



V jednom okamžiku je možné mít připojené k jednotce ProD Bluetooth pouze jedno aktivní zařízení.

### **5.9. Převzetí volání během přehrávání hudby**

Příchozí volání na připojené zařízení bude předáno dál na jednotku ProD Bluetooth a oznámeno pomocí volacího signálu. Chcete-li příchozí volání přijmout, stiskněte krátce tlačítko Vpřed [6]. Poté bude přehrávání hudby automaticky přerušeno a po skončení hovoru opět obnoveno.



Bliká-li kontrolka LED fialově, je aktivní mikrofon.

### **5.10. Použití rozpoznávání řeči**

Dodržujte návod k použití zařízení. Vždy podle aktivovaných funkcí je možné tyto vyvolat přes vestavěný mikrofon jednotky ProD Bluetooth (např. zavolat někomu z kontaktů, přijmout příchozí hovor, přehrát následující titul ze seznamu skladeb, nastavit připomenutí, ...).

1. Stiskněte tlačítko Vpřed [6] a podržte stisknuté po dobu 3 sekund, abyste aktivovali mikrofon (push to talk).
  - Kontrolka LED [1] na jednotce ProD Bluetooth začne fialově blikat a zazvoní signální tón.

## 6. Údržba a čištění

### 6.1. Čištění

---

**POZOR:*****Poškození přístroje***

Přístroj je chráněn proti stříkající vodě, ale přímý kontakt s vodou může přístroj poškodit.

- Přístroj NIKDY neponořujte do vody.
  - Přístroj nikdy nepolévejte vodou.
  - Přístroj nečistěte za použití příliš vlhkých pomůcek.
  - Zadní stranu přístroje V ŽÁDNÉM PŘÍPADĚ nečistěte sami, ale tento úkon svěťte elektrotechnikovi.
  - NIKDY neotevírejte kryt přístroje
- 

1. Namočte utěrku do jemného roztoku čisticího prostředku.
2. Utěrku dobře vyždímejte.
3. Opatrně otřete přední stranu zařízení.

### 6.2. Údržba

Jednotka ProD Bluetooth je bezúdržbová.

## 7. Likvidace



- Obalové materiály zlikvidujte podle směrnic platných pro likvidaci.
- Stará zařízení obsahují recyklovatelné materiály, ale i škodlivé látky. Stará zařízení proto v žádném případě neodkládejte do odpadu, ale zlikvidujte je podle místních platných předpisů.

## 8. Řešení problémů

<i><b>Chyba</b></i>	<i><b>Příčina</b></i>	<i><b>Náprava</b></i>
Zdroj audia nelze spárovat.	Zdroj audia se nachází mimo dosah jednotky ProD Bluetooth.	Zmenšete vzdálenost mezi zdrojem audia a jednotkou ProD Bluetooth.
	Jednotka ProD Bluetooth není v režimu párování.	Podržte stisknuté tlačítko Play/Pause [3] po dobu 3 sekund. ► Kontrolka LED [1] na modulu Bluetooth bliká střídavě červeně a modře (režim párování).
Spojení Bluetooth mezi zdrojem audia a jednotkou ProD Bluetooth nelze navázat.	Zdroj audia se nachází mimo dosah jednotky ProD Bluetooth.	Zmenšete vzdálenost mezi zdrojem audia a jednotkou ProD Bluetooth.
	Jednotka ProD Bluetooth je již spárována s jiným zdrojem audia.	Přerušete spojení s tímto jiným zdrojem audia.
Následující hudební titul nebude přehrán. Stisknutí tlačítka „Vpřed“ nefunguje	Jednotka ProD Bluetooth odesílá příkaz zdroji audia, ale ten nemůže příkaz provést	Použijte jiný zdroj audia
Mikrofon nelze aktivovat i přes 3sekundové tisknutí tlačítka „Vpřed“	Jednotka ProD Bluetooth odesílá příkaz zdroji audia, ale ten nemůže příkaz provést	Zkontrolujte nastavení hlasového ovládání na zdroji audia.



## 9. Technické údaje

### Okolní podmínky

---

Teplota skladování:	-25 °C až +70 °C
Okolní teplota:	0 °C až +100 °C
Vlhkost vzduchu:	max. 99% nekondenzující

### Rozměry

---

Rozměry:	79 x 103 x 36,6 mm
Rozměry	65 x 70 x 35 mm

### Vedení (tepelně odolná min. do 150 °C)

---

Připojovací a prodlužovací kabel	min. 2 x 0,4 mm <sup>2</sup>
Kabely reproduktorů (max. 3 m):	min. 2 x 0,4 mm <sup>2</sup>

### Bluetooth

---

Verze:	4.0
Dosah	do 30 m

### Vedení (tepelně odolná min. do 150 °C)

---

Připojovací a prodlužovací kabel	min. 2 x 0,4 mm <sup>2</sup>
Kabely reproduktorů (max. 3 m):	min. 2 x 0,4 mm <sup>2</sup>

### Přípojky

---

Připojení audia pro dva reproduktory  
Přípojka Line Out  
Síťový zdroj s adaptérem

**Reproduktor**

---

Impedance	2 x 8 $\Omega$
Sinusový výkon:	2 x 3 W
Hodnota P.M.P.O.:	~ 15 W
Teplotní odolnost	min. 120 °C

- Doporučuje se použití reproduktorů WC4-BT-SPK nebo WC4-BT-EXC, jinak se může vyskytnout rušivý hluk (šum).

**Možné provozní systémy pro zdroj audia**

---

Android od verze 1.5  
iPad/iPhone od iOS 3.0  
Nokia Symbian  
Linux

UPOZORNĚNÍ: Windows 7 NEPODPORUJE úplný rozsah funkcí. Tím není možné nastavit hlasitost pomocí tlačítek zvýšení/snížení hlasitosti na modulu Bluetooth.





**sentiotec GmbH** | Division of Harvia Group | Oberregauer Straße 48, A-4844 Regau  
T +43 (0) 7672/22 900-50 | F -80 | [info@sentiotec.com](mailto:info@sentiotec.com) | [www.sentiotec.com](http://www.sentiotec.com)