



Technisches Datenblatt
Technický list

EOS Invisio Mini

**Saunové topidlo pro privátní saunu.
Pro krytá montáž pod lavice sauny.**

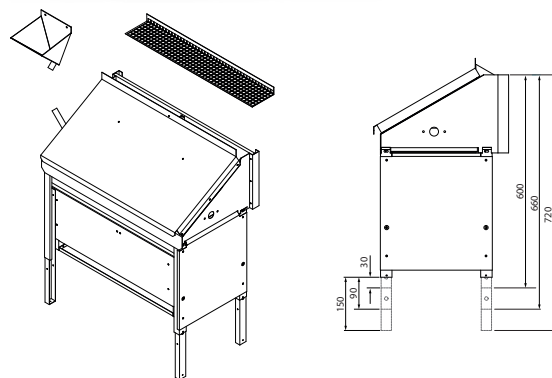
Kvalitní podlavičkové topidlo do finské sauny. Speciální konstrukce pro prostorově úspornou, podomítkovou instalaci pod lavice sauny. S ochrannou mřížkou a infuzní sadou.

Vaše výhody:

- Velmi prostorově úsporný – pro přepážku je potřeba pouze 10 cm místa
- Ideální pro kabiny cca 3 - 8 m³, více prostoru pro saunové lavice
- Vysoká úroveň zabezpečení díky skryté instalaci
- Stále nabízí možnost infuze – nálevka a spojovací hadice jsou součástí dodávky
- S ochrannou mřížkou – aby na kamna nemohly náhodně spadnout žádné předměty
- Optimalizované chování při ohřevu díky speciálnímu uspořádání topných tyčí – pro rychlejší ohřev
- Robustní a odolná konstrukce. Výškově nastavitelné o 12 cm
- Konstrukce nenáročná na servis a údržbu
- Vyrobeno v Německu – kvalita od EOS

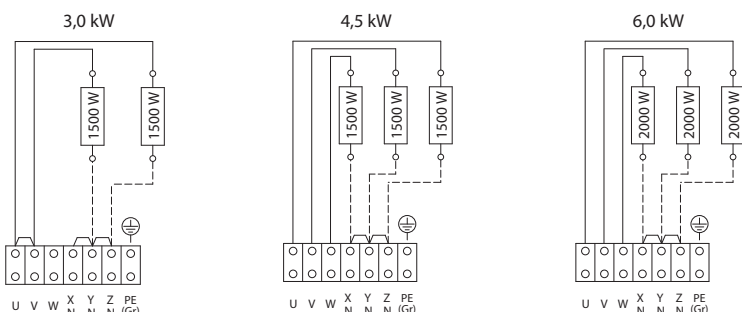
Vlastnosti:

Vnější bunda:	Ocelový plech žárově pohlínkovaný, vrchní kryt z nerezové oceli
Vnitřní bunda:	Ocelový plech žárově pohlínkovaný
infuzníkanál:	nerezová ocel
Elektrická připojovací krabice:	Integrovaný v boční stěně
Služby):	3.0, 4.5 und 6.0 kW
Spojení:	230 V 1N AC 50 Hz (3,0 kW) 400 V 3N AC 50 Hz (4,5 kW / 6,0 kW)
kamenná výplň:	ca. 15 kg (Steine optional erhältlich)
Rozměry (VxŠxH):	650/710/770 x 660 x 380 mm (výškově nastavitelné)
Montáž:	Stojací verze, podomítková instalace pod lavice sauny



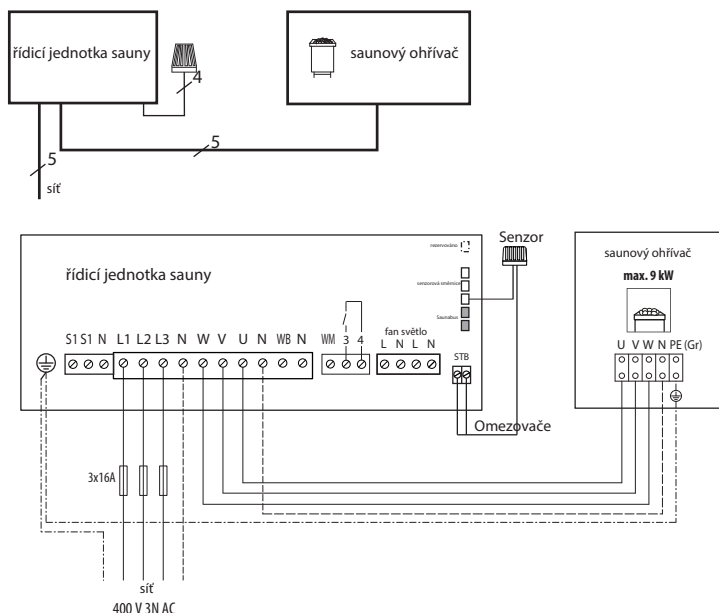
EAC CE IPx4 MADE IN GERMANY

Elektrické schéma

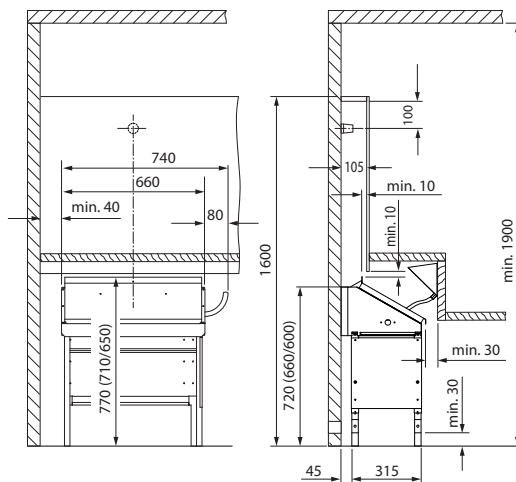


! Nebezpečí! Vždy připojte také nulový vodič N

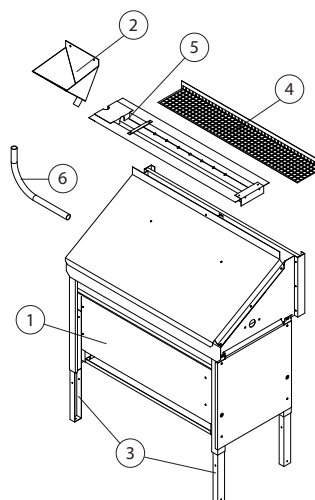
Schéma zapojení



Bezpečné vzdálenosti



Rozsah dodávky



1. Saunový ohřivač
2. Infuzní nálevka se silikonovou hadicí
3. Nastavitelné nožičky
4. Ochranná mřížka
5. Infuzní kanál
6. Úhlová trubka

Technické specifikace

Výkon dle DIN	Elektrické připojení	Připojení sítě - řídicí jednotka	Připojení řídicí jednotky - trouba	Řídicí jednotka ochrany
3,0 kW	230 V 1N AC	5 x 2,5 mm ²	5 x 1,5 mm ²	1 x 16 A
4,5 kW	400 V 3N AC			3 x 16 A
6,0 kW				3 x 16 A

Všechny informace o průřezech kabelů jsou minimální průřezy v mm² měděného kabelu

Výměna topných tyčí a příslušenství

Popis	článek č.
3,0 kW (2 x 1500W 230 V)	2000.7173
4,5 kW (3 x 1500 W 230 V)	2000.7173
6,0 kW (3 x 2000 W 230 V)	2000.7524
Trichter für Aufguss-Set	70011

Předmět číslo. Mini / Mini anthrazit	Výkon dle DIN	Elektrické připojení	Vyžaduje se LSG	Rozměry zařízení V/S/H, v cm	Pro objem kabiny	Minimální množství větrání	Hmotnost bez kamenů a obalu	Kamenná výplň	K použití s ovladači
94.5708 / 5810	3,0 kW	230 V 1N AC	ne	Výška 65 / 71 / 77 cm Šířoký 66 cm hloubka 38 cm	~ 3 - 4 m ³	35 x 4 cm	19,5 kg	ca. 15 kg	EOS Econ-Serie EOS Compact-Serie EOS EmoTec-Serie EOS EmoStyle-Serie EOS EmoTouch-Serie
94.5709 / 5811	4,5 kW	400 V 3N AC			~ 4 - 6 m ³		20 kg		
94.5710 / 5812	6,0 kW				~ 6 - 8 m ³		20 kg		

tisk č.: 29344586_35.21

Technické změny vyhrazeny