

PO11, PO165

- EN** Instructions for Installation and Use of Electric Sauna Heater
- CZ** Návod na instalaci a použití elektrických saunových kamen



Purpose of the electric heater: The PO-heaters are designed for the heating of large saunas to bathing temperature. It is forbidden to use the heater for any other purposes.

- The guarantee period for heaters and control equipment used in saunas by families is two (2) years.
- The guarantee period for heaters and control equipment used in saunas by building residents is one (1) year.
- The guarantee period for heaters and control equipment used in saunas by institutions is three (3) months.

Please read the user's instructions carefully before using the heater.

NOTE!

These instructions for installation and use are intended for the owner or the person in charge of the sauna, as well as for the electrician in charge of the electrical installation of the heater.

After completing the installation, the person in charge of the installation should give these instructions to the owner of the sauna or to the person in charge of its operation.

Congratulations on your choice!

CONTENTS

1. INSTRUCTIONS FOR USE	3
1.1. Piling of the Sauna Stones.....	3
1.1.1. Maintenance	4
1.2. Heating of the Sauna.....	4
1.3. Control Unit of Heater.....	4
1.4. Throwing Water on Heated Stones.....	4
1.4.1. Temperature and Humidity of the Sauna Room.....	5
1.5. Instructions for Bathing	5
1.6. Warnings	6
1.7. Troubleshooting	6
2. THE SAUNA ROOM	7
2.1. Insulation and Wall Materials of the Sauna Room ..	7
2.1.1. Blackening of the Sauna Walls.....	7
2.2. Sauna Room Floor.....	8
2.3. Heater Output.....	8
2.4. Ventilation of the Sauna Room.....	8
2.5. Hygienic Conditions of the Sauna Room.....	9
3. INSTRUCTIONS FOR INSTALLATION	10
3.1. Before Installation	10
3.2. Place and Safety Distances of the Heater.....	11
3.3. Electrical Connections.....	11
3.3.1. Installation of Control Unit and Sensor.....	12
3.3.2. Electric Heater Insulation Resistance.....	12
3.4. Installing the Heater	12

Účel elektrických kamen:

Kamna řady PO jsou vytvořeny pro vytápění velkých saun. Je zakázáno je používat na jakékoliv jiné účely.

- Záruční doba na kamna a ovládací vybavení používané v domácích saunách je 2 roky.
- Záruční doba na kamna a ovládací vybavení používané v komerčních saunách je 3 měsíce.

Přečtěte si pečlivě tento manuál před použitím kamen

POZOR!

Tento návod na instalaci a použití jsou určeny pro vlastníka, nebo obsluhu sauny, stejně jako pro elektrikáře, zodpovědného za elektrickou instalaci kamen.

Po dokončení instalace, necht' osoba zodpovědná za instalaci předá tento návod majiteli sauny, nebo její obsluze.

Blahopřejeme k vašemu výběru!

OBSAH

1. NÁVOD NA POUŽITÍ	3
1.1. Vrstvení saunových kamenů.....	3
1.1.1. Údržba	4
1.2. Vytápění sauny.....	4
1.3. Řídící jednotka kamen	4
1.4. Tvorba páry.....	4
1.4.1. Teplota a vlhkost v sauně.....	5
1.5. Pokyny k saunování.....	5
1.6. Varování.....	6
1.7. Řešení problémů	6
2. MÍSTNOST SAUNY	7
2.1. Izolace a materiály použité v sauně	7
2.1.1. Černání zdí sauny	7
2.2. Podlaha sauny.....	8
2.3. Výkon kamen	8
2.4. Ventilace v sauně	8
2.5. Hygiena v sauně.....	9
3. NÁVOD NA INSTALACI	10
3.1. Před instalací	10
3.2. Umístění a bezpečnostní vzdálenosti od kamen.....	11
3.3. Elektrické zapojení.....	11
3.3.1. Instalace řídicí jednotky a čidla 12	
3.3.2. Odpor izolace kamen	12
3.4. Instalace kamen	
4. NÁHRADNÍ DÍLY	13

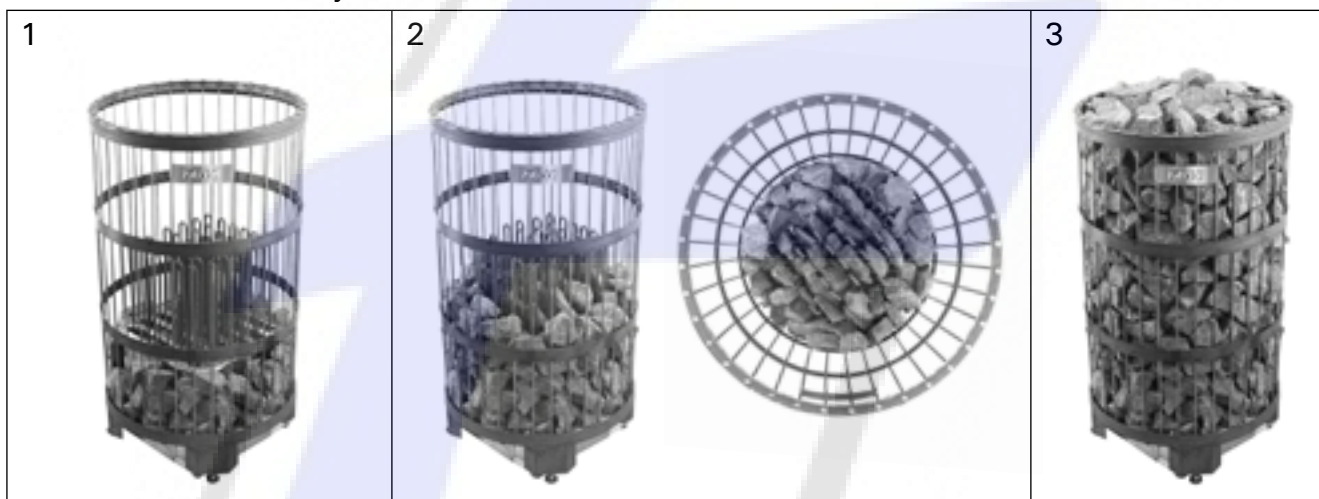
1. INSTRUCTIONS FOR USE

1.1. Piling of the Sauna Stones

You will need ca 220 kgs of stones (diameter 10–15 cm). **Wash off dust from the stones before piling them into the heater.** The piling of the stones is illustrated in figure 1.

1. Cover the heater body with stones completely. Use stones that fit easily between the heater body and the steel frame.
2. Place stones with suitable shape between and around the heating elements. Do not wedge stones between the heating elements. Pile the stones so that they support each other instead of lying their weight on the heating elements. Place large stones against the steel frame. **Cover the heating elements with stones completely. A bare heating element can endanger combustible materials even outside the safety distances.**
3. Fill the upper part of the steel frame with stones. Place the stones loosely so that air can flow between them. Do not form a high pile of stones on top of the steel frame.

Figure 1. Piling of the sauna stones
Obrázek 1. Vrstvení saunových kamenů



Note!

- Use solely angular split-face sauna stones that are intended for use in a heater. Peridotite, olivine-dolerite and olivine are suitable stone types.
- Neither light, porous ceramic “stones” nor soft potstones should be used in the heater. They do not absorb enough heat when warmed up. This can result in damage in heating elements.
- Rounded stones should not be used in the heater. They tend to pile too tightly and block the air flow in the heater.
- The guarantee does not cover any faults caused by the use of stones not recommended by the manufacturer.
- No such objects or devices should be placed inside the heater stone space or near the heater that could change the amount or direction of the air flowing through the heater.

1. NÁVOD K POUŽITÍ

1.1. Vrstvení saunových kamenů

Budete potřebovat cca 220 kg kamenů o průměru 10-15 cm. **Před vrstvením do kamen by měly být z kamen omyt prach.** Vrstvení kamenů je znázorněno na obrázku 1.

1. Zakryjte zcela tělo kamen. Použijte kameny, jež lehce pasují mezi tělo kamen a rám.
2. Umísťujte kameny se vhodným tvarem kolem topných spirál. Necpěte kameny do spirál. Vrstvěte kameny tak, aby se vzájemně podpíraly, a neležely celou svojí vahou na topných spirálách. Největší kameny opřete o rám. **Zcela zakryjte topné spirály kameny. Odhalená část spirály může ohrozit hořlavý materiál i mimo bezpečnostní vzdálenost.**
3. Vyplňte horní část rámu kameny. Kameny by neměly být navrstveny příliš těsně, aby mohl vzduch proudit kamny. Kameny by měly zcela pokrýt topné spirály, neměly by však vytvořit nad kamny vysokou hromadu.

Pozor!

- Kameny by měly být z rozsekaných pevných bloků, speciálně zamýšlených pro užití v saunových kamnech.
- Ani lehké, porézní keramické “kameny” stejné velikosti, ani jemné hrnčířské kameny by neměly být použity. Při zahřívání se totiž neabsorbují tolik tepla, což by mohlo vyústit v poškození topných spirál.
- Kulaté kameny by se neměly používat, jelikož se vrství příliš těsně k sobě a blokují tak průchodu vzduchu.
- Záruka se nevztahuje na jakékoliv poruchy způsobené kameny, jež nejsou výrobcem doporučené.
- V prostoru pro kameny ani kolem kamen nesmí být umístěny žádné předměty nebo zařízení, jež by mohly ovlivnit množství nebo směr vzduchu, proudícího skrz kamna.

1.1.1. Maintenance

Due to large variation in temperature, the sauna stones disintegrate in use. Therefore, they should be rearranged at least once a year or even more often if the sauna is in frequent use. At the same time, remove any pieces of stones from the bottom of the heater and replace any disintegrated stones with new ones.

The guarantee does not cover any faults caused by disintegrated or too small stones blocking the air flow in the heater.

1.2. Heating of the Sauna

Before switching the heater on always check that there isn't anything on top of the heater or inside the given safety distance. See item 1.6. "Warnings".

When the heater is switched on for the first time, both the heater and the stones emit smell. To remove the smell, the sauna room needs to be efficiently ventilated.

The purpose of the heater is to raise the temperature of the sauna room and the sauna stones to the required bathing temperature. If the heater output is suitable for the sauna room, it will take about an hour for a properly insulated sauna to reach that temperature. See item 2.1., "Insulation and wall materials of the Sauna Room". A suitable temperature for the sauna room is about +65 °C – +80 °C.

The sauna stones normally reach the required bathing temperature at the same time as the sauna room. If the heater capacity is too big, the air in the sauna will heat very quickly, whereas the temperature of the stones may remain insufficient; consequently, the water thrown on the stones will run through. On the other hand, if the heater capacity is too low for the sauna room, the room will heat slowly and, by throwing water on the stones, the bather may try to raise the temperature of the sauna. However, the water will only cool down the stones quickly, and after a while the sauna will not be warm enough and the heater will not be able to provide enough heat.

In order to make bathing enjoyable, the heater capacity should be carefully chosen to suit the size of the sauna room. See item 2.3. "Heater Output".

1.3. Control Unit of Heater

The PO heaters require a separate control unit to operate the heater. The heaters can be controlled with the following control units:

- Harvia C150
- Harvia C150VKK
- Harvia C260
- Harvia Fenix
- Harvia Griffin

See the instructions for use of the selected control unit model.

1.4. Throwing Water on Heated Stones

The air in the sauna room becomes dry when warmed up. Therefore, it is necessary to throw water on the heated stones to reach a suitable level of humidity in the sauna.

The humidity of the air in the sauna room is con-

1.1.1. Údržba

Kvůli velkým rozdílům v teplotách se kameny v sauně používáním rozkládají. Proto by měly být alespoň jednou za rok řádně přestavěny, častěji pokud používáte saunu frekventovaně. Při tom můžete ze dna kamen odebrat odlomené kousky kamenů a vyměnit rozlomené kameny za nové. Záruka se nevztahuje na žádné poruchy způsobené rozlomenými kameny či jejich odlomenými kousky, blokujícími přívod vzduchu od kamen a z kamen.

1.2. Vytápění sauny

Před zapnutím kamen vždy zkontrolujte, že na kamnech či v bezprostřední blízkosti nejsou žádné předměty. Viz kapitola 1.6. "Varování".

Při prvním zapnutí kamen, jak kamna, tak kameny vydávají zápach. Pro odstranění zápachu saunu důkladně vyvětrejte.

Účel kamen je zvýšit teplotu sauny a saunových kamenů na saunovací teplotu. Pokud je výkon kamen dostatečný na velikost sauny, dosáhnout této teploty trvá v řádně izolované sauně cca 1 hodinu. Viz kapitola 2.1. "Izolace a materiál stěn sauny".

Vhodná teplota pro saunování je od +65 °C do +80 °C. Saunové kameny by měly za normálních podmínek dosáhnout požadované teploty ve stejnou dobu jako sauna. Pokud je výkon kamen příliš velký, vzduch v sauně se zahřeje příliš rychle, zatímco teplota kamenů bude nedostačující.

Následkem toho voda, nalitá na kameny proteče až dolů s minimálním výparem. Pokud je naopak výkon kamen na velikost sauny příliš malý, sauna se ohřívá moc pomalu, takže saunér bude mít tendenci zvýšit teplotu politím kamenů. To však povede pouze k rychlému ochlazení kamenů, takže po chvíli nebude sauna dost vyhřátá a kamna budou schopny dodat dostatečné teplo.

Aby bylo saunování příjemným zážitkem, pečlivě vyberte kapacitu kamen, vhodnou pro velikost sauny. Viz kapitola 2.3. "Výkon kamen".

1.3. Řídící jednotka sauny

Kamna řady PO vyžadují oddělenou řídicí jednotku, která je ovládá. Kamna mohou být řízena těmito jednotkami:

- Harvia C150
- Harvia C150VKK
- Harvia C260
- Harvia Fenix
- Harvia Griffin
- Pro jejich zapojení a použití čtěte manuál k nim přiložený.

1.4. Tvorba páry

Vzduch v sauně se stává při zahřátí suchým, proto je nezbytné pro dosažení ideální vlhkosti polévat vodou rozpálené kameny.

Vlhkost vzduchu v sauně je regulována množstvím vody, se kterou poléváte kameny.

Water property Vlastnosti vody	Effect Efekt	Recommendation Doporučení
Humus concentration Obsah živin	Colour, taste, precipitates Barva, chuť, částečky	< 12 mg/l
Iron concentration Obsah železa	Colour, odour, taste, precipitates Barva, zápach, chuť, částečky	< 0,2 mg/l
Hardness: most important substances are manganese (Mn) and lime, i.e. calcium (Ca). Tvrdość: nejdůležitější činitele jsou mangan a vápník.	Precipitates Částečky	Mn: < 0,05 mg/l Ca: < 100 mg/l
Chlorinated water Chlorovaná voda	Health risk Zdravotní rizika	Forbidden to use Zakázáno používat!
Seawater Slaná voda	Rapid corrosion Zrychlená koroze	Forbidden to use Zakázáno používat!

Table 1. Water quality requirements
Tabulka 1. Požadavky na kvalitu vody

trolled by the amount of water thrown on the stones. A correct level of humidity makes the bather's skin sweat and makes breathing easy. By throwing water on the stones with a small ladle, the bather should feel the effect of air humidity on his skin. Both too high a temperature and air humidity will give an unpleasant feeling. **See item 1.6. "Warnings".**

You can adjust the nature of the heat from soft to sharp by throwing water either to the side of the heater or straight on top of the stone pillar.

The water to be thrown on the heated stones should meet the requirements of clean household water (table 1).

Only special aromas designed for sauna water may be used. Follow the instructions given on the package.

1.4.1. Temperature and Humidity of the Sauna Room

Both thermometers and hygrometers suitable for use in a sauna are available. As the effect of steam on people varies, it is impossible to give an exact, universally applicable bathing temperature or percentage of moisture. The bather's own comfort is the best guide.

The sauna room should be equipped with proper ventilation to guarantee that the air is rich in oxygen and easy to breathe. See item 2.4., "Ventilation of the Sauna Room".

Bathing in a sauna is considered a refreshing experience and good for the health. Bathing cleans and warms your body, relaxes the muscles, soothes and alleviates oppression. As a quiet place, the sauna offers the opportunity to meditate.

1.5. Instructions for Bathing

- Begin by washing yourself; for example, by taking a shower.
- Stay in the sauna for as long as you feel comfortable.
- According to established sauna conventions,

Ideální míra vlhkosti je, když se vám na pokožce tvoří pot, a dobře se vám dýchá. Poléváním kamenů malou naběračkou by jste měli ihned cítit vlhkost vzduchu na vaší pokožce. Příliš vysoká saunovací teplota či vlhkost vzduchu bude mít za následky vaše nepříjemné pocity. **Viz kapitola 1.6 "Varování".**

Intenzitu vedra můžete regulovat tím, že budete lít vodu pouze na boky kamen (jemné horko a pára), nebo naopak zcela na vršek kamení (intenzivní vedro a pára).

Voda, kterou poléváte rozpálené kameny, by měla splňovat požadavky na čistou užitkovou vodu.

Do saunovací vody mohou být přidávány pouze speciálně pro tento účel vyrobené vůně. Řiďte se pokyny, uvedenými na jejich obalích.

1.4.2. Teplota a Vlhkost v sauně

Pro sledování obou hodnot můžete použít vhodné odolné teploměry i vlhkoměry, jež máme v nabídce. Jelikož každý vnímá účinek páry jinak, není možné určit přesnou, univerzálně použitelnou teplotu saunování, či procento vlhkosti. Nejlepším vodítkem saunéra necht' jsou jeho vlastní pocity.

Sauna by měla být vybavena dostatečnou ventilací, aby byl zaručen přísun snadno dýchatelného, na kyslík bohatého vzduchu. Viz kapitola 2.4. "Ventilace Sauny".

Saunování je osvěžující zážitek, prospěšný pro zdraví. Saunování čistí a zahřívá vaše tělo, uvolňuje svaly, zklidňuje a zmírňuje tlak. Navíc jakožto místo klidu a ticha, sauna nabízí ideální příležitost k meditaci.

1.5. Pokyny pro saunování

- Začněte tím, že se očistíte, ideálně si dejte sprchu.
- V sauně zůstaňte pouze tak dlouho, jak je vám příjemné.
- Podle obecných zásad saunování, nerušte ostatní saunéry tím, že budete diskutovat nahlas.

you must not disturb other bathers by speaking in a loud voice.

- Do not force other bathers from the sauna by throwing excessive amounts of water on the stones.
- Forget all your troubles and relax.
- Cool your skin down as necessary.
- If you are in good health, you can have a swim if a swimming place or pool is available.
- Wash yourself properly after bathing. Have a drink of fresh water or a soft drink to bring your fluid balance back to normal.
- Rest for a while and let your pulse go back to normal before dressing.

1.6. Warnings

- Staying in the hot sauna for long periods of time makes the body temperature rise, which may be dangerous.
- The maximum volume of the ladle is 0.2 litres. If an excessive amount of water is poured on the stones, only part of it will evaporate and the rest may splash as boiling hot water on the bathers.
- Never throw water on the stones when there are people near the heater, because hot steam may burn their skin.
- Keep away from the heater when it is hot. The stones and outer surface of the heater may burn your skin.
- Do not let young, handicapped or ill people bathe in the sauna on their own.
- Consult your doctor about any health-related limitations to bathing.
- Parents should keep children away from the hot heater.
- Consult your child welfare clinic about taking little babies to the sauna. Age? Temperature of the sauna? Time spent in the warm sauna?
- Be very careful when moving in the sauna, as the platform and floors may be slippery.
- Never go to a hot sauna if you have taken alcohol, strong medicines or narcotics.
- Sea air and a humid climate may corrode the metal surfaces of the heater.
- Do not hang clothes to dry in the sauna, as this may cause a risk of fire. Excessive moisture content may also cause damage to the electrical equipment.

1.7. Troubleshooting

If the heater does not heat, check the following points:

- the current from the control unit to the heater has been switched on
- the thermostat shows a higher figure than the temperature of the sauna.
- the fuses to the heater are in good condition.

• Nevyhánějte ostatní saunéry ze sauny litím velkého množství vody na kameny. Každý má svoje limity někde jinde.

• Zapomeňte na všechny potíže a relaxujte.

• Pokud potřebujete, běžte se ochladit.

• Pokud nemáte žádné zdravotní problémy, můžete si zaplavat v ochlazovacím bazénku, když je k dispozici.

• Po osprchování se důkladně umyjte. Napijte se čerstvé vody nebo nealkoholického nápoje, abyste doplnili tekutiny.

• Před oblékáním si na chvíli odpočiňte a nechte zklidnit svůj puls do normálu

1.6. Varování

• Mořský vzduch a vlhké klima může korodovat kovové povrchy ohřivače.

• Nezavěšujte oblečení k usušení v sauně, protože to může způsobit požár.

Nadměrná vlhkost z prádla může také způsobit poškození elektrického zařízení.

• Nepřibližujte se ke kamnům, když jsou rozpálené. Kameny a vnější povrch kamen vám může popálit kůži.

• Nelejte přílišné množství vody na kameny. odpařování znamená, že se přebývající voda vaří.

• Nenechávejte mladistvé, hendikepované nebo nemocné lidi saunovat se samotné.

• Poradte se s lékařem o svých zdravotních problémech omezujících saunování.

• Rodiče by měli zamezit přístupu dětí ke žhavým kamnům.

• Poradte se se svým dětským lékařem a možností brát své dítě do sauny. Téma:

-věk

-možná teplota sauny

-možný čas, strávený v sauně

• Buďte velmi opatrní při pohybu v sauně, lavice a podlaha mohou být kluzké.

• Nikdy se nechoďte saunovat, pokud jste předtím požívali alkohol, silné léky či drogy.

1.7. Řešení problémů

Pokud kamna nehřejí, zkontrolujte, zda:

• proud od řídicí jednotky ke kamnům byl zapnut.

• termostat neukazuje stejnou teplotu jako teplota sauny.

• Pojistky kamen jsou v dobrém stavu.

(resetovací kolíček někdy nespadne, i když se pojistka odpálí)

2. THE SAUNA ROOM

2.1. Insulation and Wall Materials of the Sauna Room

In an electrically heated sauna, all the massive wall surfaces which store plenty of heat (such as bricks, glass blocks, plaster etc.), must be sufficiently insulated in order to keep the heater output at a reasonably low level.

A wall and ceiling construction can be considered to have efficient thermal insulation if:

- the thickness of carefully fitted insulating wool inside the house is 100 mm (minimum 50 mm).
- the moisture protection consists of e.g. aluminium paper with tightly taped edges. The paper must be fitted so that the glossy side is towards the inside of the sauna.
- there is a 10 mm vent gap between the moisture protection and panel boards (recommendation).
- the inside is covered by 12–16 mm thick paneling.
- there is a vent gap of a few millimetres at the top of the wall covering at the edge of the ceiling panelling.

When aiming at a reasonable heater output, it may be advisable to lower the ceiling of the sauna. As a result, the volume of the sauna is decreased, and a smaller heater output may be sufficient. The ceiling can be lowered so that the ceiling joists are fixed at a suitable height. The spaces between the joists are insulated (minimum insulation 100 mm) and surfaced as described above.

Because heat goes upwards, a maximum distance of 1100–1200 mm is recommended between the bench and ceiling.

NOTE! Consult fire-extinguishing authorities to find out which part of the fireproof wall may be insulated.

NOTE! Protecting the walls or ceiling with heat protection, such as mineral board fitted directly on the wall or ceiling, may cause the temperature of the wall and ceiling materials to rise dangerously high.

2.1.1. Blackening of the Sauna Walls

Wooden material in a sauna, such as panels, blackens with age. The blackening process is sped up by sunlight and the heat from the heater. If the wall surfaces have been processed with protective panel agents, the blackening of the surface of the wall above the heater can be seen quite quickly depending on the protective agent used. The blackening is due to the fact that the protective agents have less resistance to heat than unprocessed wood do. This has been proven in practical tests. The micronic mineral aggregate that crumbles from the stones on the heater may blacken the wall surface near the heater.

2. MÍSTNOST SAUNY

2.1. Izolace a materiály použité v sauně

V elektricky vytápěné sauně musí být všechny masivní povrchy stěn, které přijmou spoustu tepla (např. cihly, skleněné kvádry, omítka apod.), dostatečně izolovány, aby se výkon ohřivače udržel na rozumné úrovni.

Stěny a strop jsou považovány za dostatečně tepelně izolované, pokud:

- tloušťka dobře utěsněného izolačního materiálu uvnitř domu je 100 mm (minimálně 50 mm).
- ochrana proti úniku vlhkosti sestává např. z alufólie s dobře přelepenými hranami. Fólie musí směřovat lesklou stranou dovnitř sauny.
- mezi ochranou proti úniku vlhkosti a obkladovými panely je 10 mm větrací mezera
- vnitřek sauny je pokryt 12 - 16 mm tlustými palubkami.
- na vnitřních okrajích střešních palubek je pár milimetrů větrací mezera.

Pokud chcete dosáhnout co nejmenšího možného výkonu kamen, doporučujeme snížit strop (doporučená výška stropu sauny je 2100-2300 mm, minimální je 1900). Výsledkem bude snížení objemu sauny, a tudíž mohou být postačující kamna s nižším výkonem. Strop může být snížen i tak, že stropní nosníky jsou pevně uchyceny ve vhodné výšce a mezery mezi trámy jsou zaizolovány (minimální izolace 100 mm) a pokryty palubkami, jak je popsáno výše.

Protože teplo jde nahoru, doporučená maximální vzdálenost mezi lavicemi a stropem je 1100 - 1200 mm.

POZOR! Konzultujte s místními hasiči, jaké části protipožární stěny mohou být izolovány.

POZOR! ochrana stěn nebo stropu tepelnou ochranou, jako jsou minerální či cementové desky umístěné přímo na zeď nebo strop, může způsobit, že se teplota stěn a stropu nebezpečně zvýší.

2.1.1. Černání zdí sauny

Dřevěný materiál v sauně, jako jsou palubky, s věkem postupně černá. Proces je urychlen slunečním světlem a teplem z kamen. Pokud byly stěny natřeny ochrannými prostředky, proces zčernání je na zdích nad kamny poměrně rychle zřetelný. Je to proto, že ochranné prostředky mají menší účinnost s ochranným panelem agenty, zčernání povrchu zdi nad topení lze vidět poměrně rychle v závislosti na používaných ochranných agentech. Černění je kvůli skutečnosti, že ochranné prostředky mají menší odolnost vůči teplu než nezpracované dřevo. Tato skutečnost byla prokázána v praktických testech.

Minerální mikročástice, jež se z uvolňují ze saunových kamenů,

When following the manufacturer's approved guidelines in the installation of the sauna heater, the heater will not heat up enough to endanger the flammable material in the sauna room. The maximum temperature allowed in the wall and ceiling surfaces of the sauna room is +140 degrees Celsius.

Sauna heaters equipped with CE signs meet all of the regulations for sauna installations. Proper authorities monitor that the regulations are being followed.

2.2. Sauna Room Floor

Hot pieces of stone can damage floor coverings and cause a risk of fire. The floor coverings of the installation place should be heat-resistant.

A light-coloured joint grout, used for a tiled floor, may absorb impurities from the stones and water (e.g. iron content). To prevent aesthetic damage only dark joint grouts and floor coverings made of rock materials should be used underneath and near the heater.

2.3. Heater Output

When the walls and ceiling are covered with panels, and the insulation behind the panels is sufficient to prevent thermal flow into the wall materials, the heater output is defined according to the cubic volume of the sauna. See table 2.

If the sauna has visible uninsulated wall surfaces, such as walls covered with brick, glass block, concrete or tile, each square metre of said wall surface causes the cubic volume of the sauna to increase by 1.2 m³. The heater output is then selected according to the values given in the table.

Because log walls are heated slowly, the cubic volume of a log sauna should be multiplied by 1.5, and the heater output should then be selected on the basis of this information.

2.4. Ventilation of the Sauna Room

Sufficient ventilation is extremely important for the sauna. The air in the sauna room should be changed six times per hour. The air supply pipe should be located at a minimum height of 500 mm above the heater. The pipe diameter should be about 50–100 mm.

The exhaust air of the sauna room should be taken from as far from the heater as possible, but near the floor level. The crosscut area of the exhaust air vent should be twice that of the supply air pipe.

Exhaust air should be led directly into the air chimney, or, by using an exhaust pipe starting near the floor level, into a vent in the upper part of the sauna. Exhaust air can also be led out through an exhaust air vent in the washing room through a 100–150 mm opening under the sauna door.

For the above-mentioned system, mechanical ventilation is necessary.

If the heater is mounted in a ready-made sauna, the instructions of the sauna manufacturer should be followed when arranging ventilation.

mohou začernit povrch blízko kamen.

Pokud budete dodržovat tento výrobcem schválený návod na instalaci kamen, kamna se nerozžhají natolik, aby ohrozily hořlavý materiál v sauně. Maximální možná teplota na površích stěn a stropů sauny je +140 stupňů Celsia.

Saunová kamna vybavená značkou CE splňují všechny předpisy pro instalaci v sauně. Zodpovědné orgány se starají o dodržování těchto předpisů.

2.2. Podlaha sauny

Vzhledem k velkým rozdílům v teplotách se saunové kameno používáním rozpadají.

Malé kousky kamenů jsou při polévání vodou splachovány na podlahu. Tyto rozbité kousky mohou poškodit ochranu podlahy instalovanou pod a okolo kamen.

Světle zbarvená spárovací hmota, použitá např. na dlažbě, může absorbovat nečistoty z kamenů a vody (např. železité částičky z ní).

Aby se předešlo estetickému opotřebení (z důvodů výše uvedených), pouze tmavé spáry a kamenné podlahové krytiny by měly být použity pod a v okolí kamen.

2.3. Výkon kamen

Pokud jsou stěny a strop pokryté panely, a izolace pod nimi je dostatečná, aby zabránila úniku tepla do zděných materiálů, pak je výkon kamen určen podle rychlového objemu sauny. Viz tabulka 1.

Pokud sauna má viditelné nezaizolované povrchy stěn, například cihlovou stěnu, skleněné plochy, beton nebo dlaždice, každá metr čtvereční těchto povrchů znamená zvýšení objemu sauny o 1,2m³. Výkon kamen je pak zvolen podle hodnot daných v tabulce.

Vzhledem k tomu, že stěny z klád jsou vytápěny pomaleji, měl by být objem sauny z těchto stěn vynásoben 1,5 krát a výkon kamen by měl být zvolen na základě této hodnoty.

2.4. Ventilace v sauně

Dostatečné větrání je pro saunu nesmírně důležité. Vzduch v sauně by se měl vyměnit šestkrát za hodinu. Roura na přívod čerstvého vzduchu by měla být umístěna v minimální výšce 50 cm nad kamny. Průměr trubky by měl být asi 5-10 cm.

Vydýchaný vzduch by měl být veden ze spodní části sauny přímo do komína, nebo pomocí výfukové roury začínající blízko podlahy do otvoru v horní části sauny. Vzduch může být vyveden i do odvodu vzduchu v koupelně/sprchách, a to přes 5 cm otvor pod dveřmi do sauny. Roura na vývod vzduchu ze sauny by měla být co nejdále od kamen, jak je to možné, ale blízko úrovně podlahy. Průřez roury odvodu vzduchu by měl být dvakrát větší než průřez roury přivádějící vzduch.

Pro výše zmíněný systém je nezbytná mechanická ventilace.

Pokud jsou kamna umístěna v typizovaných saunách, řiďte se při ventilaci podle pokynů výrobce.

The series of pictures shows examples of ventilation systems for a sauna room. See fig. 2.

2.5. Hygienic Conditions of the Sauna Room

The use of sauna seat towels is recommended to prevent sweat from flowing onto the platforms. The towels should be washed after each use. Separate towels should be provided for guests.

It is advisable to vacuum or sweep the floor of the sauna room in connection with cleaning. In addition, the floor may be wiped with a damp cloth.

The sauna room should be thoroughly washed at least every six months. Brush the walls, platforms and floor by using a scrubbing-brush and sauna cleanser.

Wipe dust and dirt from the heater with a damp cloth.

Série obrázků ukazuje příklady z větracích systémů pro sauny. Viz obr. 2.

2.5. Hygiena v sauně

Díky základním hygienickým standardům bude zážitek ze saunování příjemnou zkušeností.

Aby se zabránilo potu, rozlévajícího se na lavicích, doporučuje se použít saunových podsedáků či ručníků. Ty by měly být prány po každém použití, jelikož jsou plné potu. Hostům byste měli poskytnout jiné, než používáte vy.

Doporučuje se při úklidu sauny vysát nebo zamést podlahu sauny. Kromě toho můžete podlahu vytřít.

Sauna by měla být důkladně vyčištěna alespoň každých šest měsíců. Vykartáčujte stěny, lavice a podlahu pomocí hrubého kartáče a čistícího prostředku na dřevo do sauny.

Utírejte prach a nečistoty z kamen vlhkým hadříkem.

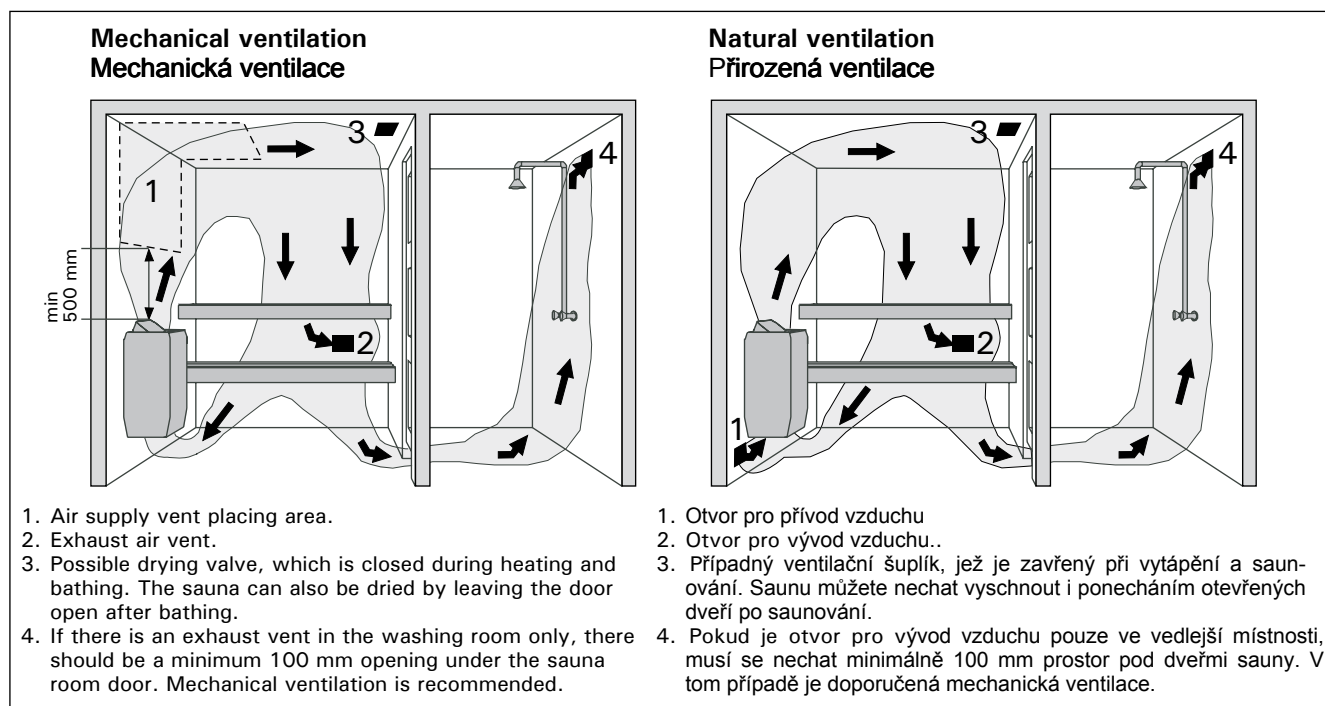


Figure 2. Ventilation of the sauna room
Obrázek 2. Ventilace v sauně

3. INSTRUCTIONS FOR INSTALLATION

3.1. Before Installation

Before installing the heater, study the instructions for installation. Check the following points:

- Is the output and type of the heater suitable for the sauna room? **The cubic volumes given in table 2 should be followed.**
- The location is suitable for the heater (see item 3.2. "Place and Safety Distances of the Heater").
- Is the supply voltage suitable for the heater?
- Are there a sufficient number of high quality sauna stones?

Note! Only one electrical heater may be installed in the sauna room.

3. NÁVOD NA INSTALACI

3.1. Před instalací

Před instalováním kamen, pročtěte pozorně návod na instalaci. Zkontrolujte následující body:

- Je výkon a typ kamen vhodný pro vaši saunu? **Řiďte se objemovými doporučeními v tabulce 2.**
- Jaké je vhodné umístění pro kamna? (viz kapitola 3.2. "Umístění a bezpečnostní vzdálenosti od kamen").
- Je typ napětí vhodný pro kamna?
- Máte dostatečný počet kvalitních saunových kamenů?

Pozor! V sauně mohou být instalována pouze jedna elektrická kamna.

Heater Kamna	Output Výkon	Sauna room Místnost sauny			Cables (400 V 3N~) Kabel (400 V 3N~)				Fuse Pojistka
		Cubic vol. Objem	Height Výška	To control K řídicí jednotce	To junction box K rozdělovači	To heater Ke kamnům	To sensor K čidlu		
Diameter/ Durchmesser 600 mm Height/Höhe 830 mm Weight/Gewicht 28 kg Stones/Steine 220 kg	kW	See item 2.3. Viz Kap. 2.3.			ML/MK/MMJ Figure 3: A Obr. 3: A	ML/MK/MMJ Figure 3: B Obr. 3: B	HO7RN-F Figure 3: C Obr. 3: C	SSJ Figure 3: D Abb. 3: D	A
min. m ³		max. m ³	min. mm	mm ²	mm ²	mm ²	mm ²		
PO11	11,0	9	24	2000	5 x 2,5	5 x 2,5	5 x 2,5	4 x 0,25	3 x 16
PO165	16,5	16	35	2100	5 x 6,0	5 x 6,0	5 x 2,5	4 x 0,25	3 x 25

Table 2. Installation details

Tabulka 2. Instalační detaily

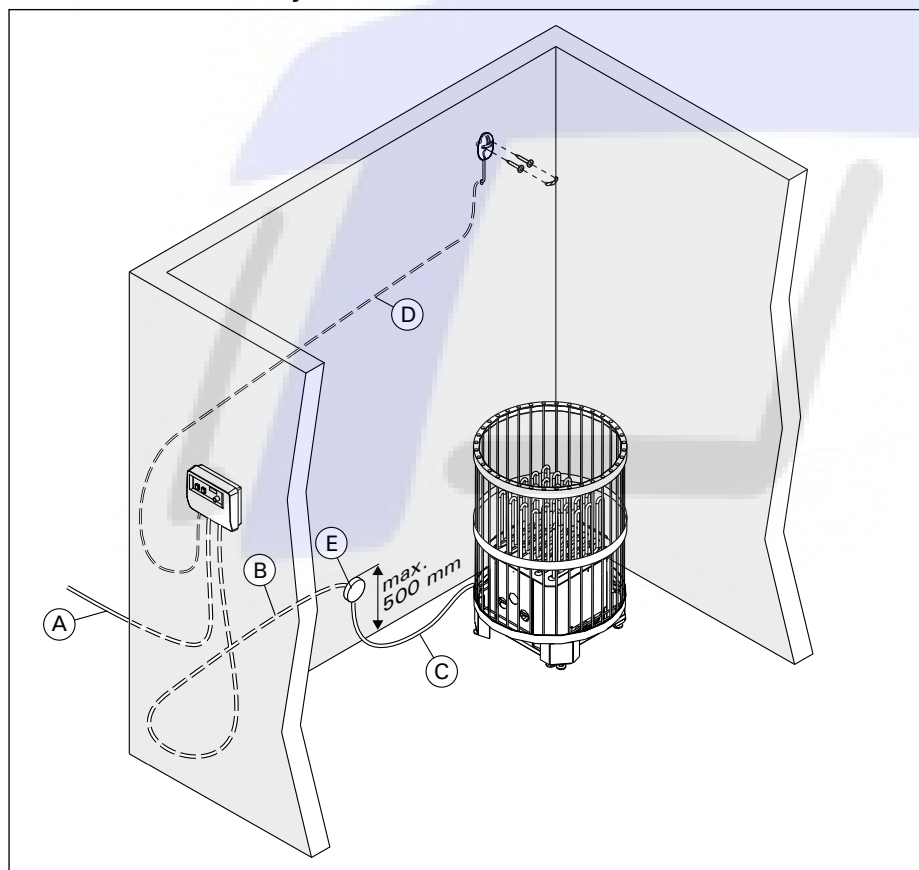


Figure 3. Cables

Obrázek 3. Kabeláž

3.2. Place and Safety Distances of the Heater

The minimum safety distances are described in figure 4. It is absolutely necessary to install the heater according to these values. Neglecting them causes a risk of fire.

Components shown in figure 4:

- A. Sensor (installed on ceiling)
- B. Sensor (installed on wall)
- C. Bench or safety railing.
- D. Floor. **Hot pieces of stone can damage floor coverings and cause a risk of fire.** The floor coverings of the installation place should be heat-resistant.

The heater should be installed so that the warning texts on the cover of the junction box can be read without difficulty after the installation.

3.3. Electrical Connections

The heater may only be connected to the electrical network in accordance with the current regulations by an authorised, professional electrician.

- The heater is semi-stationarily connected to the junction box (figure 3: E) on the sauna wall. The junction box must be splash-proof, and its maximum height from the floor must not exceed 500 mm.
- The connection cable (figure 3: C) must be of rubber cable type H07RN-F or its equivalent.

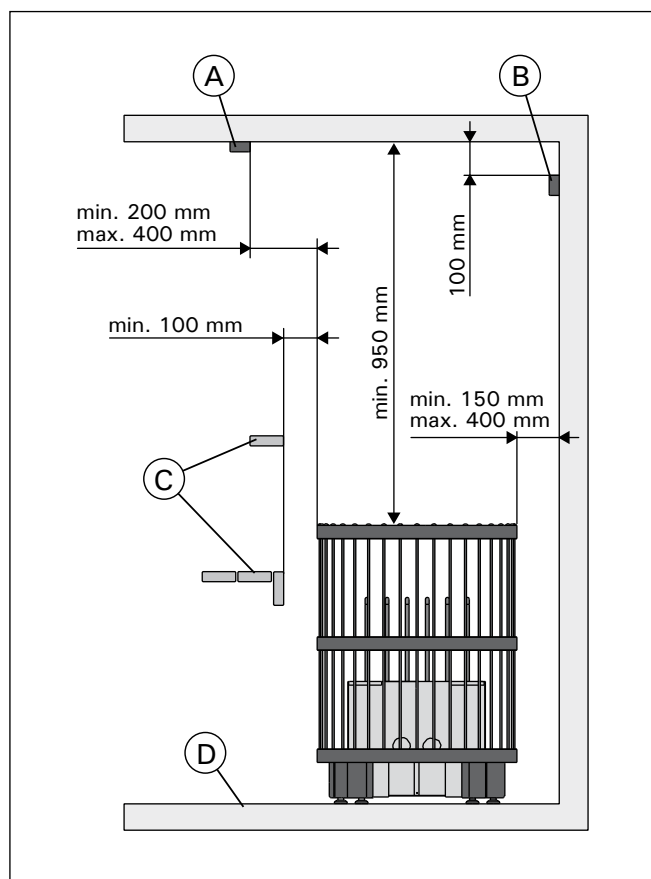


Figure 4. The heater's safety distances
Obrázek 4. Bezpečnostní vzdálenosti od kamen

3.2. Umístění a bezpečnostní vzdálenosti od kamen

Minimální bezpečnostní vzdálenosti jsou popsány na obrázku 4. **Je absolutně nezbytné instalovat Kamna podle těchto hodnot. Nedodržení těchto hodnot může způsobit riziko požáru.**

Komponenty na obrázku 4:

- A. Čidlo (instalace na strop)
- B. Čidlo (instalace na zeď)
- C. Lavice nebo bezpečnostní ohrádka.
- D. Podlaha. **Žhavé kousky kamenů můžou poškodit podlahu a způsobit požár.** Instalujte tepluodolnou ochranu podlahy.

Kamna musí být instalována, aby byly varovné nápisy na krytech bez obtíží viditelné i po instalaci.

3.3. Elektrické zapojení.

Kamna mohou být zapojena do elektrické sítě pouze v souladu s platnými předpisy, autorizovaným elektrikářem.

- Kamna jsou propojena přes svorkovnici (obrázek 3: E) na zdi sauny. Svorkovnice musí být voděodolná, a její maximální výška od podlahy nesmí překročit 500 mm.
- Propojovací kabel (obrázek 3: C) musí být

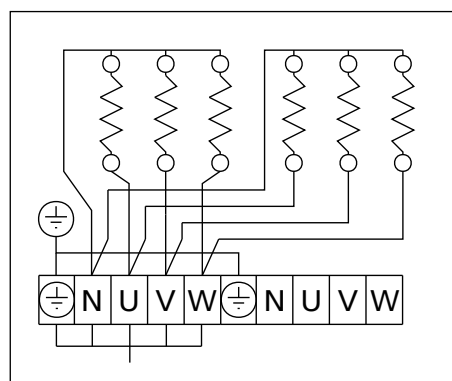


Figure 5. The heater's electrical connections
Obrázek 5. Elektrické zapojení kamen

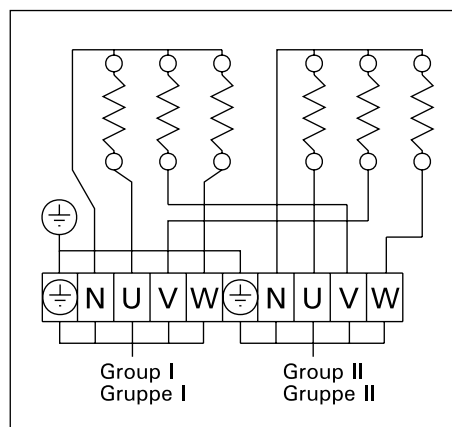


Figure 6. The heater's electrical connections in two groups
Obrázek 6. Elektrická zapojení ve dvou skupinách

NOTE! Due to thermal embrittlement, the use of PVC-insulated wire as the connection cable of the heater is forbidden.

- If the connection and installation cables are higher than 1000 mm from the floor in the sauna or inside the sauna room walls, they must be able to endure a minimum temperature of 170 °C when loaded (for example, SSJ). Electrical equipment installed higher than 1000 mm from the sauna floor must be approved for use in a temperature of 125 °C (marking T125). The wiring diagrams are included in the control unit's installation instruction.
- Further instructions concerning exceptional installations can be obtained from local electrical authorities.

3.3.1. Installation of Control Unit and Sensor

Detailed instructions for the installation of both the unit and the sensor are delivered with the control unit.

3.3.2. Electric Heater Insulation Resistance

When performing the final inspection of the electrical installations, a "leakage" may be detected when measuring the heater's insulation resistance. The reason for this is that the insulating material of the heating resistors has absorbed moisture from the air (storage/transport). After operating the heater for a few times, the moisture will be removed from the resistors.

Do not connect the power feed for the heater through the RCD (residual current device)!

3.4. Installing the Heater

- See figure 7. Connect the connection cable to
1. the heater (see item 3.3. "Electrical Connections"). Place the heater body. Adjust the
 2. body vertically straight with the adjustable legs.
 3. Place the steel frame. Adjust the frame vertically straight with the adjustable legs.

Pozor! Kvůli velkým tepelným výkyvům je zakázáno používat PVC zaizolované kabely na propojení s kamny.

- Jestliže jsou propojovací a instalační kabely výše než 1000 mm od podlahy sauny, musí být schopny vydržet minimální teplotu 170 C (např. typ SSJ, nebo SIHF). Elektrické zařízení výše než 1000 mm od podlahy sauny musí být schváleno pro použití při teplotě 125 C (označení T125). Schéma zapojení je přiloženo v manuálu k řídicí jednotce. Další podrobnosti ohledně atypické instalace získáte od vašeho elektrikáře.

3.3.1. Instalace řídicí jednotky a čidla

Detailní informace pro instalaci jak jednotky tak čidla jsou dodávány s řídicí jednotkou.

3.3.2. Odpor izolace kamen

Při provádění konečné kontroly elektrických zařízení, může být zjištěn "únik" při měření izolačního odporu kamen. Důvodem je skutečnost, že izolační materiál topných rezistorů vsřebal vlhkost ze vzduchu (při skladování / dopravě). Po pár zatopení se vlhkost sama z rezistorů odstraní .

Nepřipojujte zdroj napětí pro kamna přes proudový chránič!

3.4. Instalace kamen

Viz obrázek 7.

Připojte propojovací kabel ke kamnům. (viz kapitola 3.3. "Elektrická zapojení")

- 1 Umístěte tělo kamen. Vyrovnejte tělo do roviny pomocí nastavitelných nožek.
- 2 Umístěte kovový rám. Vyrovnejte rám do roviny pomocí nastavitelných nožek.
- 3.

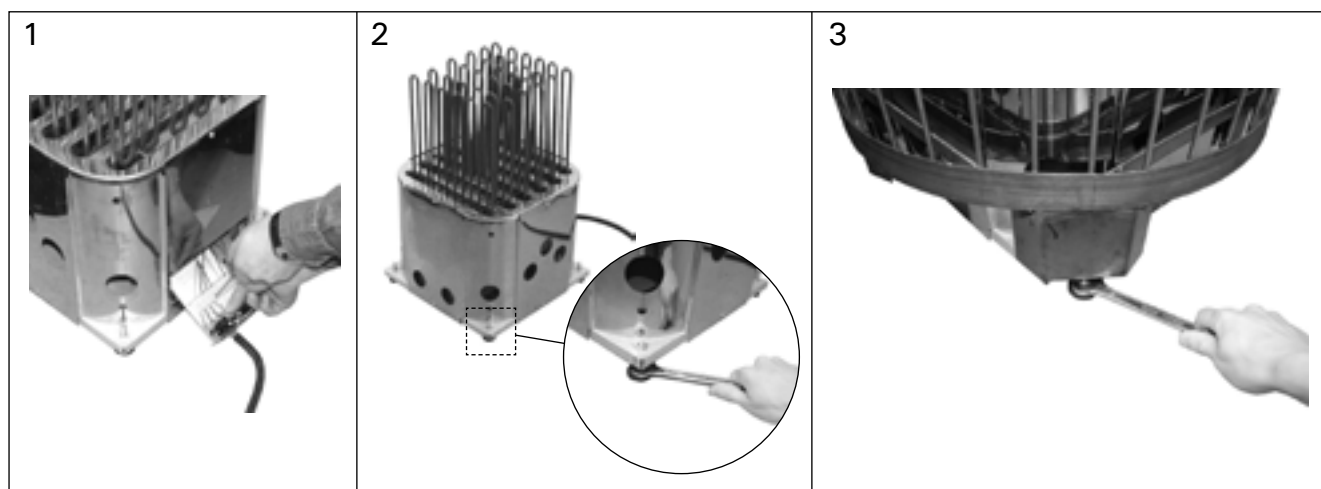
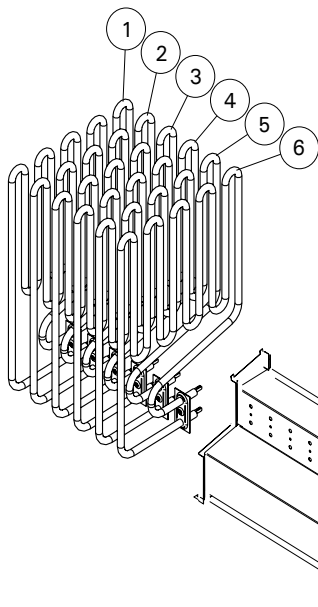


Figure 7. Installing the heater .
Obrázek 7. Instalace kamen.

4. SPARE PARTS

4. NÁHRADNÍ DÍLY



KIUAS AGGREGAT HEATER OFEN КАМЕНКА KAMNA	VASTUKSET VÄRMEELEMENTEN HEATING ELEMENT HEIZELEMENT НАГРЕВАТЕЛЬНЫЕ ЭЛЕМЕНТЫ TOPNÉ TĚLESO	TEHO EFFEKT OUTPUT LEISTUNG МОЩНОСТЬ VÝKON	OSANRO BETECKNING PART NO. TEIL NR. НОМЕР ДЕТАЛИ DÍL Č.
PO11	1, 2, 6 3, 4, 5	2150 W/230 V 1500 W/230 V	ZSP-240 ZSS-110
PO165	1, 2, 6 3, 4, 5	3000 W/230 V 2500 W/230 V	ZSP-255 ZSP-250

HARVIA

Harvia Oy
PL12
40951 Muurame
Finland
www.harvia.fi