

INNOVATIVE SAUNA TECHNOLOGY

EOS



EOS M3 W

Saunové topidlo s integrovaným ovládáním pro privátní saunové kabiny. Nástěnný model.

Kompaktní saunová kamna do finské sauny. S celkovou hloubkou pouhých 20 cm je M3 W obzvláště úsporná na místo a ještě má plný koš na kameny o objemu cca 8 kg. M3 W se montuje přímo na stěnu sauny, čímž šetří cenný prostor.

Vaše výhody:

- Zvláště plochý design – hloubka pouhých 20 cm.
- Vestavěný ovladač, horní ovládací knoflíky pro rychlé, snadné a bezpečné ovládání.
- Omezení doby ohřevu až 4 hodiny.
- Ovládací panel lze umístit vlevo nebo vpravo výměnou vnějšího krytu.
- Nerezová tříplášťová konstrukce, pevná a odolná.
- Jednoduchá výměna topných těles.
- Vyrobeno v Německu – kvalita od EOS.

Vlastnosti:

Vnější bunda:	Nerezová ocel, leskle leštěná nebo antracitová prášková barva s perleťovým efektem
Vnitřní plášť:	Nerezová ocel
Zadní stěna a kamenný koš:	Nerezová ocel
Služby:	3,0 kW
Spojení:	230 V 1N AC 50 Hz
Kamenná výplň:	8 kg, zahrnuta
Rozměry (VxŠxH):	60 x 30 x 20 cm
Rozsah regulace teploty:	40 - 110 °C
Omezovač teploty:	139 °C, Omezení doby ohřevu 4 hodiny
Montáž:	Nástěnná verze, uchycení přímo na stěnu sauny

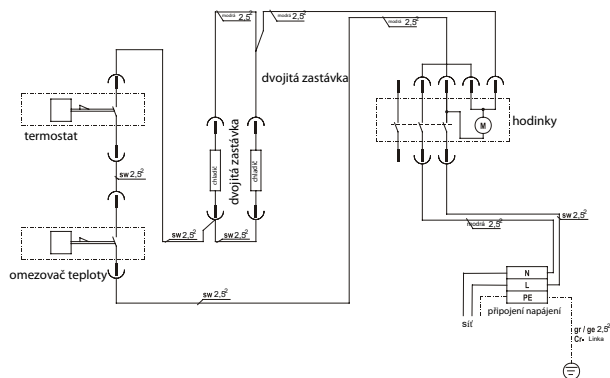


CE EAC IPx4 MADE IN GERMANY

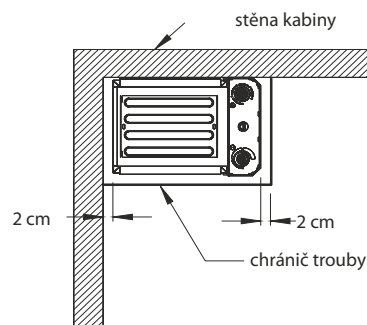
www.eos-sauna.de | info@eos-sauna.de

EOS Saunatechnik GmbH Tel. +49 (0) 27 75 82-0
D-35759 Driedorf Fax +49 (0) 27 75 8 24 31
Germany

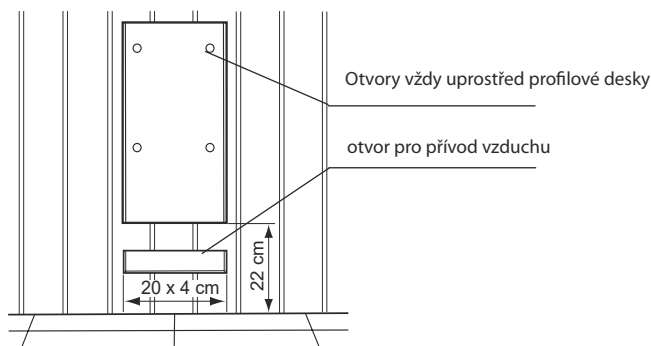
Plán připojení



Bezpečné vzdálenosti



Montážní návod



! **Přívod vzduchu bezpodmínečně nutný!**

Příslušenství a náhradní díly

Popis	článek č.
Topná tyč pro 3,0 kW (1500 W)	2000.8085
Časovač	2000.4317
Termostát	2001.1466
Omezovač teploty	2001.2457

Technické specifikace

Předmět č.	Barva	Výkon dle DIN	Elektrické připojení	Pojistka v A	Rozměry zařízení V/Š/H, v cm	Pro objem kabiny	Minimální množství větrání	Hmotnost bez kamenů a obalu	Kamenná výplň	Připojení hlavního saunového topidla	Rozsah regulace teploty
94.1921	nerezová ocel	3,0 kW	230 V N AC 50 Hz	1 x 16 A	60 / 30 / 20	ca. 3 - 4 m ³	20 x 4 cm	8,5 kg	ca. 8,0 kg	3 x 1,5 mm ²	40 - 110 °C
94.7348	antracit										

Všechny informace o průřezech kabelů jsou minimální průřezy v mm² měděného kabelu.

Tisk č.: 29344678 35.21

Technické změny vyhrazeny

