

EOS Stone S60 / S60 Vapor



MADE IN GERMANY

 IP x4



Návod k obsluze saunového topidla



Obsah

Zamýšlené použití	4
Obecná informace	4
Důležité pokyny	5
Elektrické připojení	7
Příklad zapojení saunového systému s EOS Stone S60	8
Technická specifikace.....	8
Příklad zapojení saunového systému s EOS Stone S60 Vapor.....	9
Technická specifikace.....	9
Montáž	10
Rozsah dodávky.....	10
Rozsah dodávky.....	10
Bezpečnostní omezovač teploty	11
Vložení mastek do EOS Stone S60	12
Vkládání masků do EOS Stone S60 Vapor	13
Vodovodní přípojka	14
(Pouze parní zařízení)	14
Montáž ochranného krytu na saunové topidlo	16
Provoz finské sauny.....	17
Režim klimatizace (pouze s parou EOS Stone S60)	17
Plnění výparníku	17
Vyprázdnění výparníku	17
Provoz s výparníkem	18
Odvápnění výparníku	19
Saunové kameny.....	20
Údržba a péče.....	20
Servisní adresa.....	22
Recyklace	22
Všeobecné podmínky služby (ASB)	23

Vážený zákazníku,
Zakoupili jste si kvalitní technické zařízení, se kterým si saunování užijete po mnoho let. Tato saunová kamna byla navržena a testována v souladu s aktuálními evropskými bezpečnostními normami a vyrobena v továrně v souladu s normou řízení kvality DIN EN ISO 9001:2015. Pro vaši informaci jsme pro vás připravili tento podrobný návod k instalaci a obsluze. Věnujte zvláštní pozornost důležitým poznámkám a informacím o elektrickém připojení.

Přejeme vám stimulující relaxaci a saunovou koupel plnou zážitků.

Zamýšlené použití

Toto saunové topidlo je určeno výhradně k použití pro vytápění saunových kabin ve spojení s odpovídající řídicí jednotkou. Jakékoli použití, které přesahuje toto, je považováno za nesprávné! Ke správnému používání patří také dodržování obvyklých podmínek provozu, údržby a oprav. Výrobce neručí za odchylky, neoprávněné změny a z toho vyplývající škody; toto riziko nese výhradně znečišťovatel.

Obecná informace

Nejprve zkontrolujte, zda saunová kamna dorazila nepoškozená. Poškození při přepravě reklamujte ihned u přepravce nebo kontaktujte společnost, která vám dodala zboží.

Vezměte prosím na vědomí, že optimálního saunového klimatu dosáhnete pouze tehdy, pokud jsou kabina s přiváděným a odváděným vzduchem, saunová kamna a řídicí jednotka vzájemně sladěny.

Poznamenejte si podrobnosti a informace od vašich dodavatelů saun.

Saunová kamna vyhřívají vaši saunu ohřátým konvekčním vzduchem. Vstupním vzduchovým otvorem je nasáván čerstvý vzduch, který vlivem ohřevu (konvekce) stoupá a následně cirkuluje v kabině. Část spotřebovaného vzduchu je vytlačována výstupním vzduchovým otvorem v kabině. Vzniká tak typické saunové klima, ve kterém jsou přímo pod stropem Vaší sauny dosahovány teploty cca 110°C, které vlivem teplotního gradientu v kabině klesají na cca 30-40°C v oblasti nohou. Není tedy nic neobvyklého, když např. teplotní čidlo nad troubou ukazuje 110°C, ale teploměr, který je namontován cca 20-25 cm pod stropem kabiny na stěně sauny, ukazuje pouze 85°C. Teplota koupání při maximálním nastavení teploty v oblasti horní lavice je zpravidla mezi 80°C a 90°C.

Vezměte prosím na vědomí, že nejvyšší hodnoty teploty v kabině jsou vždy nad topidly sauny a že zde se mají namontovat teplotní čidla a bezpečnostní omezovače podle informací v návodu k instalaci řídicí jednotky.

Při prvním zahřátí může vzniknout mírný zápach v důsledku odpařování provozních látek z výrobních procesů. Po tomto procesu vyvětrejte kabinu před zahájením saunování.

Důležité pokyny

- Při neodborné instalaci hrozí nebezpečí požáru! Přečtěte si prosím pozorně tento montážní návod. Věnujte zvláštní pozornost rozměrům a následujícím informacím.
- Toto zařízení mohou používat děti od 8 let a více a osoby se sníženými fyzickými, smyslovými nebo duševními schopnostmi nebo nedostatkem zkušeností a znalostí, pokud jsou pod dozorem nebo byly poučeny o bezpečném používání zařízení a jsou si vědomi hrozícího nebezpečí.
- Děti musí být pod dozorem, aby bylo zajištěno, že si se zařízením nebudou hrát.
- Děti a nezaškolené osoby nesmějí provádět žádné čištění nebo údržbu.
- Instalaci a připojení saunového topidla, ovládací jednotky a dalších elektrických zařízení s trvalým síťovým připojením smí provádět pouze odborník. Nezbytná ochranná opatření podle VDE 0100 v. Je třeba dodržovat § 49 DA/6 a VDE 0100 část 703/2006-2.
- Vytápěcí a ovládací jednotky sauny se smí používat pouze v saunových kabinách vyrobených z vhodného, nízkopryskyřičného a neošetřovaného materiálu (např. severský smrk).
- V saunové kabině smí být instalována pouze jedna saunová pec s požadovaným tepelným výkonem.
- V každé saunové kabině musí být větrací otvory. Větrací otvory musí být vždy umístěny za saunovými kamny, cca 5 až 10 cm nad podlahou nebo jak je popsáno v kapitole Instalace. Minimální rozměry větracích otvorů naleznete v tabulce.
- Ventilace je vždy instalována ve spodní části stěny, která je diagonálně přesazena k saunovému topidlu. Ventilace nesmí být uzavřena. Dbejte prosím pokynů od dodavatele vaší saunové kabiny.
- Jedna z ovládacích jednotek specifikovaných později se používá k regulaci nebo ovládání saunového topidla. Tato ovládací jednotka je upevněna na vhodném místě na vnější stěně kabiny, příslušné pouzdro snímače je uvnitř kabiny sauny podle montážního návodu přiloženého k ovládacím jednotkám.
- Pozor: Zakrytí a nesprávně naplněná nádoba na kámen vytváří nebezpečí požáru.
- Saunová kamna musí být před každým spuštěním zkontrolována na bezpečný stav (zejména pomocí dálkového ovládání).

• Před každým použitím zkontrolujte kabinu sauny! Zejména se ujistěte, že na saunová kamna nebo na infrazářič nebo přímo před něj nebyly umístěny žádné předměty. Nebezpečí ohně!

- Upozornění: Vysoké teploty vyskytující se na saunovém kameni během provozu mohou při dotyku vést k popálení.
- Saunová topidla nejsou určena k instalaci nebo umístění do výklenku, pod lavici nebo pod šikmou střechu, s výjimkou modelů speciálně k tomu určených (viz kapitola Instalace).
- Neprovodíte saunová kamna, když je otvor pro přívod vzduchu zavřený.
- Osvětlení kabiny s příslušnou instalací musí odpovídat DIN EN VDE 0100 T 703 v provedení „odolné proti stříkající vodě“. Proto by mělo být ve spojení se saunovým ohřívacem instalováno pouze jedno saunové světlo s maximálně 40 watty.
- Zařízení sauny (saunové topidlo, ovládací jednotka, osvětlení atd.) s trvalým připojením k elektrické síti smí trvale připojit k síti pouze místně schválený elektrikář.
- Všechna spojovací vedení, která jsou vedena uvnitř kabiny, musí být silikonová a vhodná pro okolní teplotu minimálně 170°C. Pokud jsou jako propojovací kabely použity jednožilové kabely, musí být chráněny pružnou kovovou trubkou připojenou k ochrannému vodiči. Minimální průřez připojovacího kabelu a vhodnou velikost kabiny ve vztahu k připojené zátěži v kW naleznete v tabulce "Technické údaje".

- Při instalaci saunového topidla zajistěte, aby byla zachována svislá vzdálenost mezi horním okrajem saunového topidla a stropem sauny. Vzdálenost mezi spodní hranou saunového topidla a podlahou naleznete také v rozměrovém výkresu. U stojacích kamen je vzdálenost specifikována podstavcem nebo nožičkami.
- Podlahové vytápění v kabině sauny zvyšuje povrchovou teplotu podlahové krytiny.
- Vzdálenost mezi ochrannou mříží nebo lavicí a jinými hořlavými materiály k saunovému kamenu naleznete v rozměrech příslušného saunového kamna. Výška ochranné mřížky musí přibližně odpovídat přední výšce saunového topidla.
- Dodržujte také specifikace a pokyny výrobce kabiny.

- Při čištění součástí s ostrými hranami je třeba přijmout vhodná opatření vlastní ochrany.
- Volně stojící kamna musí být na místě zajištěna proti převrácení.
- Pozor: Nálevovou vodou přelévejte pouze oblast kamenů.
- Při finské koupeli nikdy nedávejte bylinky a podobně do misky (pokud tam je). Nebezpečí ohně!
- Při navrhování kabiny se ujistěte, že skleněné povrchy, kterých se lze dotknout na vnější straně kabiny, mohou dosáhnout maximální teploty 76 °C. V případě potřeby musí být instalována ochranná zařízení.
- Upozorňujeme, že v oblastech vystavených vysokým teplotám může dojít ke změně barvy dřeva.

Elektrické připojení

Váš elektrikář provede tuto práci bez dalšího vysvětlení v souladu s v.g. schéma zapojení a podle schématu zapojení nalepeného v příslušné řídicí jednotce.

Upozorňujeme však, že z bezpečnostních důvodů nesmí být na vnitřních stěnách kabiny viditelně položeny kabely pod napětím. Z tohoto důvodu jsou ve většině saunových kabin již ve stěnovém prvku s otvorem pro přívod vzduchu vloženy prázdné trubky pro vedení kabelů.

Pokud ve vaší kabině nejsou žádné prázdné trubky, vyvrtejte dostatečně velký otvor ve stěně kabiny přímo u saunového topidla, kudy kabel vychází ze saunového topidla, a vedte kabel tímto otvorem ven a poté do řídicí jednotka. Kabel na vnější straně kabiny, stejně jako všechny ostatní propojovací kabely (přívodní vedení k síti a osvětlení kabiny), je třeba chránit před poškozením, například uložením do instalačních trubek nebo připevněním dřevěných krycích lišt.

S předvolbou času a dálkovým ovládním* lze saunová kamna používat pouze ve spojení s vhodným ochranným krytem nebo jiným bezpečnostním zařízením.

*Dálkové ovládním = Nastavení, ovládním a/ nebo regulace zařízení pomocí příkazu, který lze provést mimo zorný úhel zařízení pomocí přenosových médií, jako jsou telekomunikace, audiotechnika nebo sběrníkové systémy. (to zahrnuje také týdenní časovače) (z EN 60335-1)

Nebezpečí!

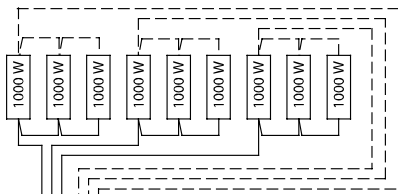
Vážený zákazníku, elektrické připojení saunového topidla a ovládním sauny povoluje dle platných předpisů pouze odborník z autorizované elektrotechnické firmy.

Upozorňujeme proto, že v případě reklamace je nutné předložit kopii faktury od elektrotechnické firmy provádějící práce.

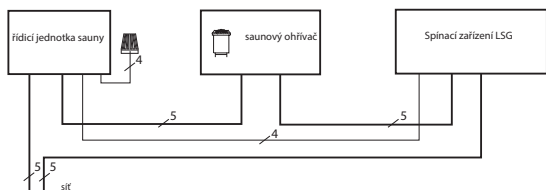
Pro ochranu záruky lze používat pouze originální náhradní díly od výrobce.

Příklad zapojení saunového systému s EOS Stone S60

9 kW

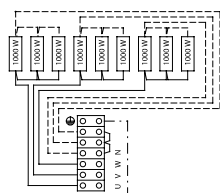


12 / 15 kW

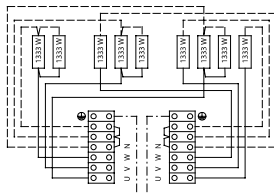


Nebezpečí! Vždy připojte také nulový vodič N

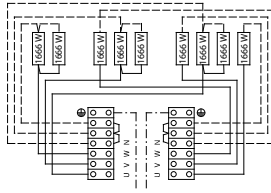
9 kW



12 kW



15 kW



k spínacímu zařízení

pro ovládání

k spínacímu zařízení

pro ovládání

Výkon trouby dle DIN	Elektr. připojení	Řídicí jednotka ochrany v A	Ochrana v LSG v A	Připojení sítě - řídicí jednotka	Propojovací síť - LSG	Připojení řídicí jednotky - trouba	Připojení LSG - trouba	Připojení řídicí jednotky - LSG
9,0 kW	3N AC 50 Hz 400 V	3 x 16	--	5 x 2,5	5 x 2,5	5 x 1,5	--	--
12,0 kW			3 x 16				5 x 1,5	4 x 1,5
15,0 kW			3 x 16				5 x 1,5	4 x 1,5

Všechny informace o průřezech kabelů jsou minimální průřezy v mm² měděného kabelu.

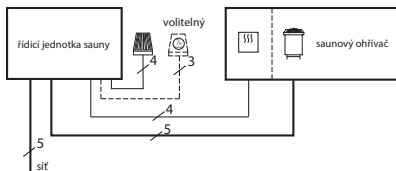
Technické specifikace

Výkon trouby dle DIN	Rozměry trouby v cm V/Š/H	Pro objem kabiny	Minimální množství větrání	Hmotnost bez kamenů a obalu	Kamenná vložka	Je vyžadován jistič (LSG).	pro použití s ovladači
9,0 kW	85 / 51 / 53	9 - 14 m ³	35 x 6 cm	68 kg	60 kg	Ne	EOS Econ D2/D3/D4 EOS EmoTec D EOS EmoStyle D/Hi EOS EmoTouch 3
12,0 kW		14 - 18 m ³	35 x 7 cm			EMOTEC L09R	
15,0 kW		18 - 25 m ³	35 x 9 cm			EMOTEC L09R	

Svodový proud: max. 0,75 mA na kW topného výkonu
Saunové topidlo pro použití v rodinných i komerčních saunách

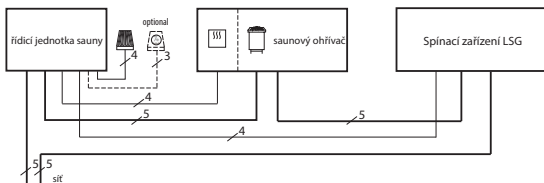
Příklad zapojení saunového systému s EOS Stone S60 Vapor

9 kW

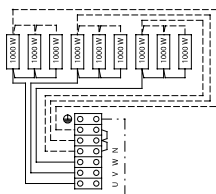


Nebezpečí! Vždy připojte také nulový vodič N

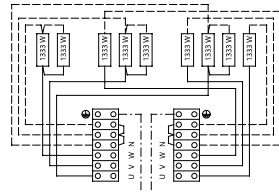
12 / 15 kW



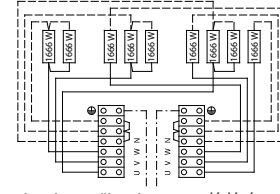
9 kW



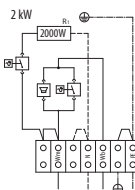
12 kW



15 kW



Výpárník



k spínacímu zařízení pro ovládání

k spínacímu zařízení pro ovládání

Výkon trouby dle DIN	výkon výpárníku	Elektr. připojení	Řídící jednotka ochrany v A	Ochrana v LSG v A	Připojení sítě - řídící jednotka	Propojovací síť - LSG	Připojení řídící jednotky - trouba	Připojení LSG - trouba	Připojení řídící jednotky - LSG
9,0 kW	2,0 kW	3N AC 50 Hz 400 V	3 x 16	--	5 x 2,5	--	5 x 1,5 & 4 x 1,5	--	--
12,0 kW				3 x 16		5 x 2,5		5 x 1,5	4 x 1,5
15,0 kW				3 x 16		5 x 2,5		5 x 1,5	4 x 1,5

Všechny informace o průřezech kabelů jsou minimální průřezy v mm² měděného kabelu.

Technické specifikace

Výkon trouby dle DIN	výkon výpárníku	Rozměry trouby v cm V/S/H	Pro objem kabiny	Minimální množství větrání	Hmotnost bez kamenů a obalu	Kamenná výplň	Je vyžadován jistič (LSG).	pro použití s ovladači
9,0 kW	2,0 kW	85 / 53 / 53	9 - 14 m ³	35 x 6 cm	ca. 78 kg	60 kg	nein	EOS Econ H2/H3/H4 EOS EmoTec H EOS EmoStyle H/Hi EOS EmoTouch 3
12,0 kW			14 - 18 m ³	35 x 7 cm			EMOTEC L09R	
15,0 kW			18 - 25 m ³	35 x 9 cm			EMOTEC L09R	

Obsah výpárníku: max cca 8l

Svodový proud: max. 0,75 mA na kW topného výkonu

Saunové topidlo pro použití v rodinných i komerčních saunách

Montáž

Rozsah dodávky

Součástí dodávky jsou:

1 saunová kamna

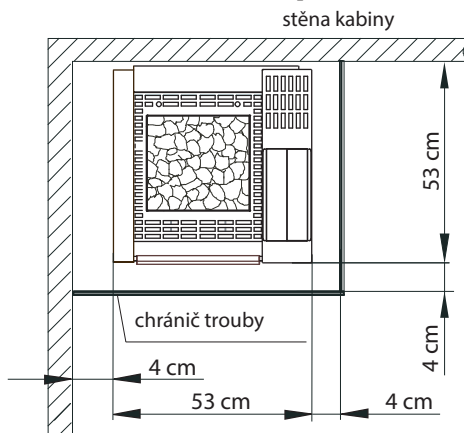
7 mastkových desek

4 jednotky saunových kamenů samostatně v

Taška

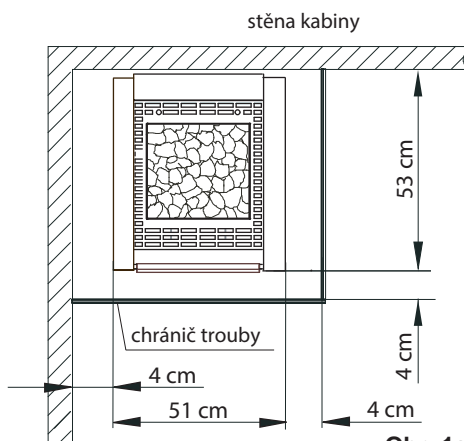
1 odpařovací miska (pouze pára)

EOS Stone S60 Vapor



Obr. 1

EOS Stone S60



Obr. 1a

Minimální vzdálenosti

- Minimální výška saunové kabiny musí být 1,90 m uvnitř
- Při instalaci saunového topidla zajistěte, aby svislá vzdálenost mezi horní hranou saunového topidla a stropem sauny byla minimálně 105 cm a vodorovná (boční) vzdálenost mezi topidly a stěnou kabiny byla minimálně 4 cm (obr. 1).
- Vzdálenost mezi ochrannou mřížkou nebo lavicí a jinými hořlavými materiály od kamen musí být minimálně 4 cm. Výška ochranné mřížky musí přibližně odpovídat přední výšce kamen.
- Dřevěné zábradlí nenahrazuje ochranu proti náhodnému dotyku. V závislosti na individuální situaci instalace musí výrobce kabiny zajistit vhodnou ochranu proti náhodnému dotyku.

- Připojte propojovací kabel podle schématu zapojení. Na vnitřní straně krytu svorkovnice je nalepeno schéma zapojení.
- Připojte propojovací kabel k řídicí jednotce. Dodržujte předpisy místní EVU a VDE.
- Uzavřete svorkovnici krytem. Použijte k tomu 2 samořezné šrouby.

Bezpečnostní omezovač teploty

(pouze pára EOS Stone S60)

Z bezpečnostních důvodů je v přípojovací skříni výparníku instalován bezpečnostní omezovač teploty (STB). V případě, že vaporizér nevykazuje žádnou funkci, nejprve zkontrolujte STB. Po spuštění se musí mechanicky resetovat.

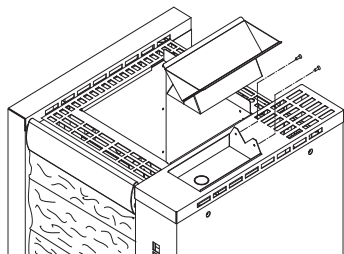
Pozor

Před zahájením práce odpojte celý systém od napětí.

Pro přístup k elektroinstalační krabici výparníku je nutné sejmout kryt na pravém bočním panelu.

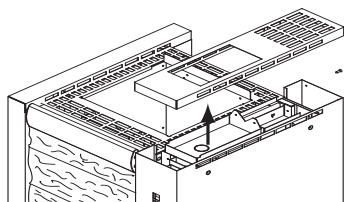
Nejprve povolte dva zadní upevňovací šrouby na základně odpařovací misky.

Nyní lze základní rám kompletně sejmout i s miskou výparníku (obr. 2).



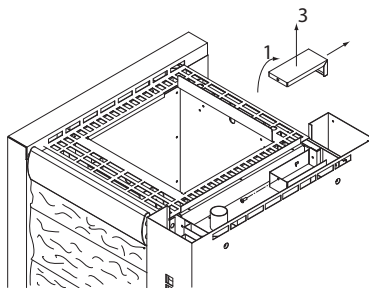
Obr. 2

Chcete-li kryt sejmout, povolte také dva šrouby na zadní straně. Kryt lze nyní sejmout směrem nahoru. Nyní jednoduše vytáhněte misku pro sběr vody nahoru a ven z trubice výparníku (obr. 3).



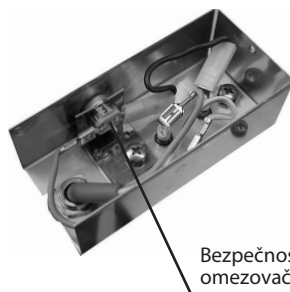
Obr. 3

Povolte upevňovací šroub krytu přípojovací krabice a otevřete přípojovací krabici (obr. 4).



Obr. 4

STB se resetuje zatlačím zadního kolíku do pouzdra, dokud neucítíte cvaknutí - ucítíte odpor.



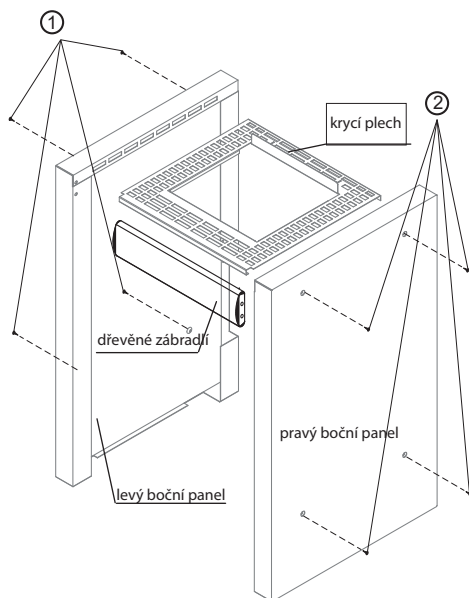
Bezpečnostní omezovač teploty STB

Obr. 5

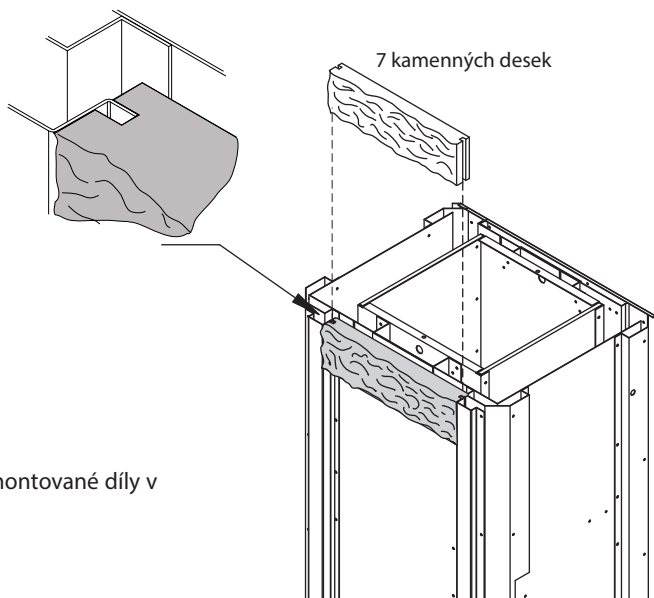
Vložení mastek do EOS Stone S60

Aby bylo možné umístit mastky do přední části kamen, je třeba nejprve demontovat dvě boční části. Chcete-li to provést, povolte šrouby (1) a sejměte levý boční panel.

Po odstranění dřevěného zábradlí z polohovacích šroubů povolte šrouby (2) a demontujte pravý boční panel. Krycí deska nyní volně leží na kamenném koši a lze ji sejmout.



Nasuňte 7 jednotlivých mastkových desek na přídržnou kolejnici shora s drážkami, jak je znázorněno.



Nakonec namontujte první demontované díly v opačném pořadí.

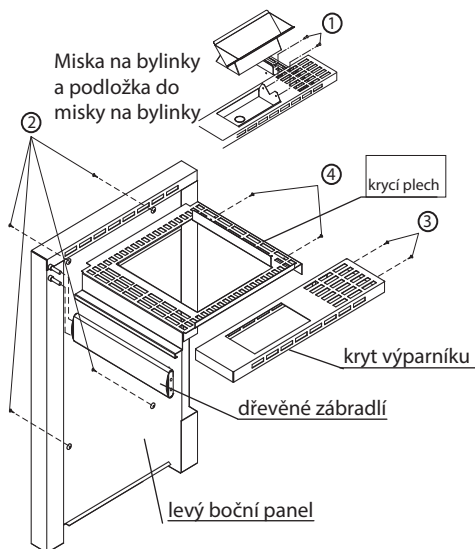
Vkládání masků do EOS Stone S60 Vapor

Chcete-li vložit masky do přední části sporáku, nejprve vyjměte misku s bylinkami. Po uvolnění šroubů (1) lze podpěru misky krateru sejmout.

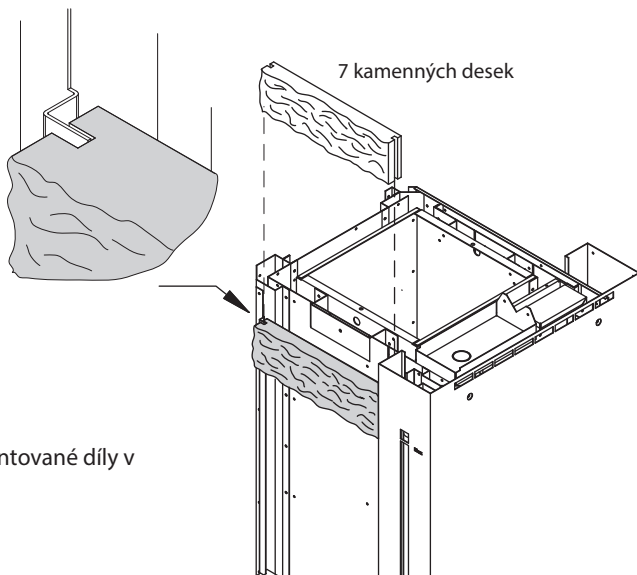
Nyní odšroubujte 4 upevňovací šrouby (2) levého bočního panelu a sejměte levý boční panel.

Dřevěné zábradlí je nyní zaseknuté pouze ve 2 upevňovacích šroubech a lze jej vytáhnout. Po odšroubování dvou upevňovacích šroubů krytu výparníku (3) jej lze sejmout směrem nahoru.

Pokud jste nyní odšroubovali dva upevňovací šrouby krycí desky (4), můžete odstranit i tento.



Nasuňte 7 jednotlivých maskových desek shora na přídržnou kolejnici s drážkami, jak je znázorněno.



Nakonec namontujte první demontované díly v opačném pořadí.

Vodovodní přípojka

(Pouze parní zařízení)

Č. článku 94 4846

S touto pevnou přípojkou vody máte možnost trvalého přívodu vody.

Důležité pokyny:

Je třeba dodržovat předpisy EN 1717 a DIN 1988 část 4. Je třeba přijmout vhodná opatření, aby se zabránilo zpětnému toku vody do potrubního systému pitné vody. K tomu jsou vhodné např. trubkové odlučovače nebo systémové odlučovače. V případě potřeby se zeptejte svého dodavatele pitné vody nebo sanitárního oboru.

Pevná přípojka vody pro následnou instalaci na ... S60 parní Kamna s výparníkem pro automatické plnění výparníku z vodovodního řadu.

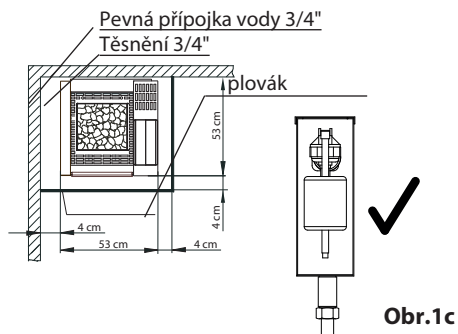
Plovákový ventil (1) otevírá nebo zavírá ventil (2), takže nádrž je vždy plná.

Hladinu vody lze regulovat otáčením plováku.

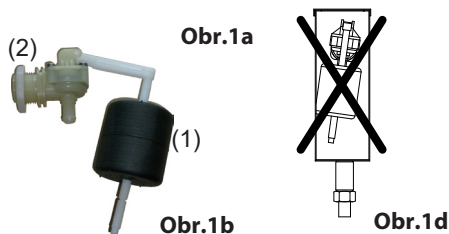
Přípojení hadice: 1/2" závit

Montáž

- K utěsnění všech šroubových spojů použijte běžně dostupnou teflonovou těsnicí pásku.
- Odstraňte uzávěr 1/2" (1).
- Našroubujte hadicovou hubici (C) na armaturní koleno (B1).
- Našroubujte montážní úhelník (B2) a hadicovou hubici (C) na spodní závitové hrdlo pevné přípojky vody.
- Vložte dodanou silikonovou hadici (E) mezi dvě hadicové trysky (C) a zajistěte ji dodanými hadicovými svorkami (D).



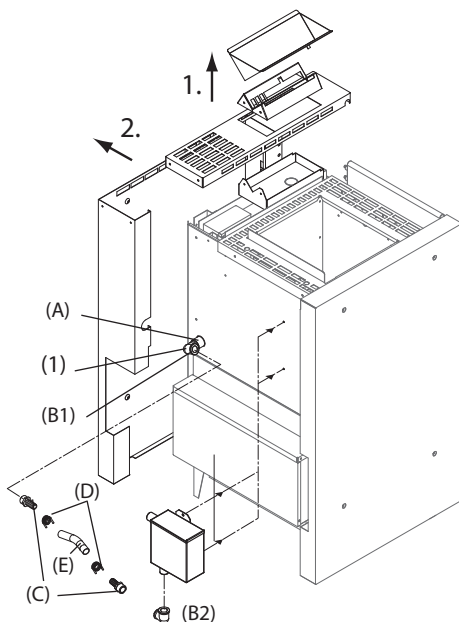
Obr.1c



Obr.1a

Obr.1b

Obr.1d



(A) = prodloužení závitníku 1/2" 20 mm dlouhé

(B) = montážní úhel 1/2" ii 90°

(C) = hadicová tryska 1/2" v 13 MS

(D) = Spona na drátěnou hadici Ø 17,3 mm

(E) = silikonová hadice

(1) = víčko 1/2"

Montáž vodní nádrže

- Pomocí 2 dodaných samořezných šroubů 4,2x9,5 přišroubujte nádržku na vodu k zadní stěně.
- Nyní namontujte plovoucí ventil do nádoby. Ujistěte se, že se plovák pohybuje svisle a nenarazí na stěnu nádoby.
- Na výstupu plovákového ventilu je závit 3/4". Odtud můžete nyní individuálně připojit vaše přírodní potrubí k hlavnímu přívodu vody.

Poznámka:

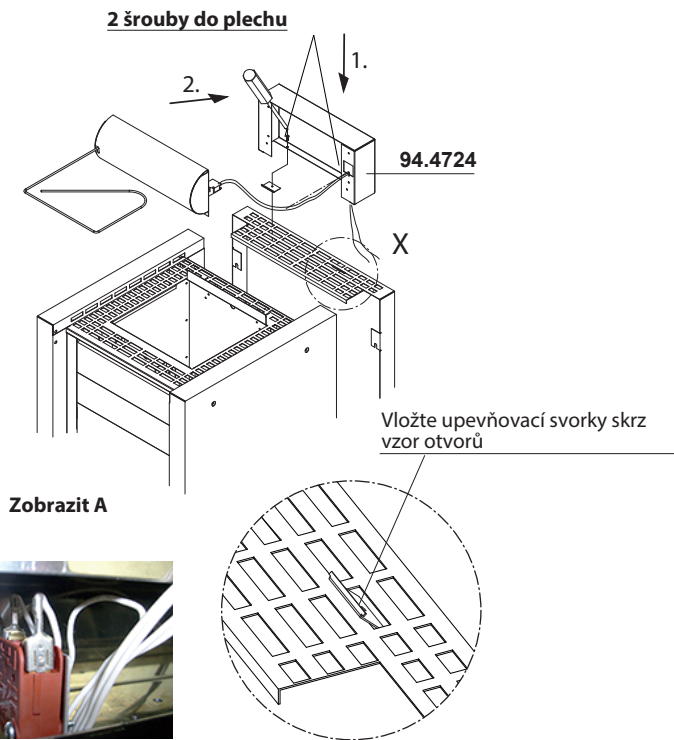
Mezi pevnou sítí a pevnou přípojkou vody musí být instalován uzavírací ventil. Pokud se přípojka vody delší dobu nepoužívá, měl by být uzavírací ventil uzavřen.

Nebezpečí:

Maximální provozní tlak 6 bar.

Montáž ochranného krytu na saunové topidlo

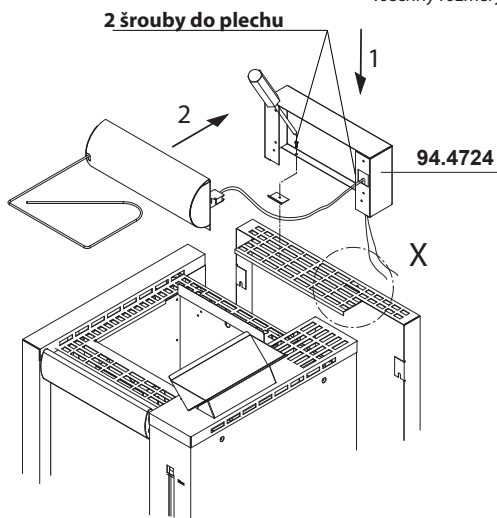
EOS Stone
S60



X

všechny samořezné šrouby: pro montáž ochranného krytu
všechny metrické šrouby: pro montáž vypínací kolébky
všechny rozměry v mm

EOS Stone
S60 Vapor



Provoz finské sauny

V tomto provozním režimu není výparník v provozu. Je nezbytné zajistit, aby v nádobě výparníku nebyly žádné bylinky nebo esence, protože by se mohly vznítit v důsledku přehřátí. Esence nebo nálevové prostředky přidávejte do nálevové vody pouze podle návodu výrobce.

Během infuze na konci saunování byste neměli přelévat vodu z naběračky přes kameny příliš rychle, aby se voda zcela odpařila a bylo dosaženo plného infuzního účinku.

Do nálevové vody nikdy nepřidávejte více nálevových látek nebo éterických olejů, než je uvedeno na těchto nádobách. Nikdy nepoužívejte alkohol nebo neředěné koncentráty. Nebezpečí! nebezpečí ohně.

Pozor: Nálevovou vodou přelévejte pouze oblast kamenů.

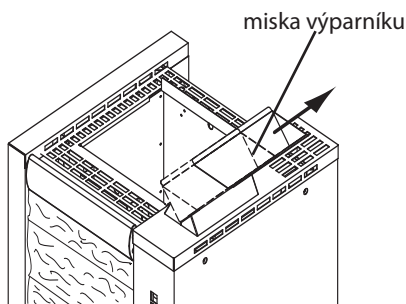
Při této formě koupání nikdy nedávejte do misky výparníku bylinky a podobně. Nebezpečí ohně!

Provoz klimatizace

(pouze EOS Stone S60 Vapor)

Plnění výparníku

Chcete-li výparník naplnit ručně, posuňte misku výparníku dozadu.



Pozor!

Miska výparníku může být během provozu horká. Použijte vhodný nástroj. Po naplnění je třeba misku výparníku zasunout zpět do původní polohy.

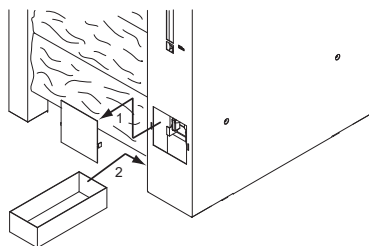
Vyprázdnění výparníku

Odtok vody je umístěn přímo za pravým bočním panelem.

Před otevřením vypouštěcího kohoutu sem zatlačte vhodnou nádobu pro vyprázdnění. Nádoba musí být zasunuta co nejvíce pod boční panel.

Vypouštěcí kohout je umístěn za čtvercovým krytem, který je připevněn k pravému bočnímu panelu. Jednoduše jej posuňte nahoru a poté vytáhněte dopředu.

Nyní lze otevřít vypouštěcí kohout.



Provoz s výparníkem (pouze pro sporáky s výparníkem)

Před prvním použitím prosím opláchněte vaporizér a poté jej naplňte čerstvou vodou. V rámci servisních zásahů a údržby je nutné zkontrolovat těsnost všech komponent vedoucích vodu a spojů.

Teplota a vlhkost výparníku se regulují pomocí řídicí jednotky. Buď obdržíte hodnotu vlhkosti, která je řízena pomocí cílového/skutečného srovnání na senzoru, nebo je určena časovým cyklem.

Vezměte prosím na vědomí, že v důsledku odlišného rozložení teploty v kabině se hodnoty relativní vlhkosti velmi liší. Zobrazení na vlhkoměru a zobrazení na řídicí jednotce se tedy mohou velmi lišit.

Ujistěte se, že je v nádržce dostatek vody.

Při plnění výparníku se ujistěte, že žádná voda z výparníku nemůže během provozu vykypět.

Naplňte proto nádrž výparníku maximálně čtyři centimetry pod horní okraj nebo po značku „Max“ na panelu displeje.

Esence, éterické oleje, slané látky nebo bylinky nikdy nepřidávejte do vody, ale dejte je do misky výparníku na uzávěr výparníku.

Esenciální oleje uvolňované horkou stoupající párou jsou automaticky distribuovány v kabině se stoupající párou.

Pokud je zásoba vody vyčerpána, zazní bzučák a signalizuje nedostatek vody. Pokud přesto chcete pokračovat ve své klimatizační lázni, můžete přidat vodu do akumulační nádrže poté, co je řídicí jednotka nastavena na „Stop“ na 5 minut nebo do „finské sauny“ na 5 minut. Topné těleso ve výparníku musí nejprve cca 5 minut vychladnout, než se napustí studená voda.

Nikdy neplňte vodu na stále žhnoucí topnou tyč. Kromě nebezpečí opaření by mohlo dojít k poškození topného tělesa.

Pozor!

Nebezpečí opaření na výstupu páry Do nádoby výparníku dávejte pouze esence pro parní lázeň. Nepoužívejte saunový výluh!

Přídavek cizích dochucovadel nebo jiných přísad pro zvlhčení vzduchu je zdravý škodlivý riziko nelze vyloučit. Použití těchto přísad se proto nedoporučuje, pokud je nedoporučí výrobce zařízení.

výrobci nebo dodavatelé saun jsou výslovně doporučení.

Pokud byly do vody náhodně přidány přísady, obvykle to vede k varu vody a pění.

V tomto případě je třeba vodu vypustit a vnitřek studené nádoby vymýt hadříkem namočeným v lihu nebo lihu. I malé zbytky esencí na stěně výparníku mění přirozenou strukturu vody.

Pokud navrch dáte bylinkové sáčky nebo sypané bylinky, mohou se přehřát, zvláště pokud nedochází k odpařování. Buďte opatrní u řídicích jednotek s dobou dohřevu.

Nebezpečí ohně!

Z bezpečnostních důvodů by se měly používat pouze bylinky v laminovaných hliníkových sáčcích.

Odvápnění výparníku

Informujte se u své energetické společnosti o tvrdosti vaší vody. V rozsahu tvrdosti I (0-8,4° německých stupňů tvrdosti) přístroj většinou funguje bez problémů a pouze v případě potřeby je potřeba jej odvápnit.

Pokud je vaše voda v rozsahu tvrdosti II - III (8,4 - 14° německých stupňů tvrdosti), je nutné čas od času odstranit vodní kámen z výparníku (v závislosti na stupni tvrdosti).

K tomu přidejte do vody ve výparníku podle návodu výrobce odstraňovač vodního kamene pro domácí spotřebiče, který je vhodný i pro hliníkové nádoby. Vodu a odvápnovací směs přiveďte k varu po dobu cca 10 minut a poté ji nechte vychladnout. Po vychladnutí slijte směs z výparníku a alespoň dvakrát propláchněte čistou vodou. Dodržujte také informace poskytnuté výrobcem odvápnovacího prostředku.

POZOR!

Při všech čisticích nebo údržbářských pracích, při výměně dílů nebo příslušenství a při odstraňování poruch provozu musí být zařízení odpojeno od sítě.

Saunové kameny

Saunový kámen je přírodní produkt. Saunové kameny v pravidelných intervalech kontrolujte. Saunové kameny mohou být napadány zejména silnými infuzními koncentráty a časem se rozkládají. V případě potřeby se zeptejte svého dodavatele sauny.

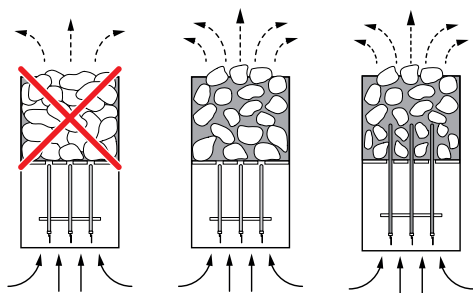
Dodané saunové kameny důkladně omyjte pod tekoucí vodou a vložte je do nádoby na kameny tak, aby nevyvíjely nadměrný tlak na topné tyče a aby mezi kameny mohl nadále cirkulovat vzduch.

Počet kamenů je dostatečný pro vytvoření párního rázu, při kterém se odpaří cca 10 cl vody na m³ objemu kabiny. Po každé infuzi počkejte asi 10 minut před další infuzí. Jen tak se saunové kameny opět dostatečně prohřejí. V komerčním sektoru při každodenním používání doporučujeme kameny kontrolovat a znovu aplikovat každé 2-3 měsíce.

V soukromém sektoru byste měli kameny zkontrolovat a přemístit alespoň jednou ročně.

Do nálevové vody nikdy nepřidávejte více nálevových látek nebo éterických olejů, než je uvedeno na těchto nádobách. Nikdy nepoužívejte alkohol nebo neředěné koncentráty.

Nebezpečí! nebezpečí ohně.



Údržba a péče

Toto saunové topidlo je vyrobeno z materiálů odolných proti korozi. Abyste si mohli saunová kamna užívat po dlouhou dobu, měli byste je udržovat a pečovat o ně. Musíte zajistit, aby otvory a deflekční plechy v oblasti sání byly vždy volné. Ty se při nasávání čerstvého vzduchu mohou snadno ucpat chmýřím a prachem. Tím je omezena konvekce vzduchu saunového topidla a může dojít k nepřipustným teplotám.

V případě potřeby zařízení vyčistěte nebo odvápněte. V případě jakýchkoliv závad nebo známek opotřebení kontaktujte svého prodejce sauny nebo přímo výrobce.

Pokud saunu delší dobu nepoužíváte, před dalším použitím se ujistěte, že na saunovém kamnu nebo výparníku nejsou žádné ručníky, čisticí prostředky nebo jiné předměty.

Věnujte prosím pozornost!

Kameny neskládejte do kamenné nádoby saunového topidla, ale rozložte je nahrubo tak, aby bylo co nejvíce prostoru pro proudění horkého vzduchu. Kameny by neměly vyvíjet nadměrný tlak na topné tyče nebo se mezi topné tyče zaklínit.

Ze saunového topidla odstraňujte pouze kameny, které vychladly. Nelze vyloučit, že z kamenného koše vypadávají horké kameny, nebo jejich části. Nebezpečí ohně!

Při instalaci saunových topidel je třeba dodržovat DIN VDE 0100 část 703!

Tato norma obsahuje následující prohlášení ve svém aktuálním vydání, platném od února 2006, se změnami v odstavci 703.412.05; Citace:

Dodatečná ochrana musí být zajištěna pro všechny okruhy v sauně jedním nebo více proudovými chrániči (RCD) se jmenovitým rozdílovým proudem ne větším než 30 mA, s výjimkou saunových topidel.

Norma EN 60335-1 DIN (VDE 0700 část 1) :2012-10 uvádí v části 13.2 následující citaci:

Při provozní teplotě nesmí svodový proud překročit následující hodnoty:

- pro stacionární topná zařízení třídy ochrany I 0,75 mA; nebo 0,75 mA na kW jmenovité spotřeby zařízení, podle toho, která hodnota je větší, s maximem 5 mA.

Je-li však instalován proudový chránič (FI-spínač), musí být zajištěno, že tímto FI-spínačem nejsou chráněny žádné jiné elektrické spotřebiče.

Podle současného stavu techniky nemá smysl používat pro saunová topidla parotěsná trubková topidla. Může se stát, že oxid hořečnatý výplň radiátoru nasává vlhkost z okolního vzduchu přes silikonové těsnění difundující páry, což může v několika případech vést k vypadnutí FI jističe. Jedná se o fyzický proces a ne o chybu výrobce. V tomto případě musí troubu zahřát odborník pod dohledem a obejít funkci proudového chrániče. Po úniku vlhkosti z topných těles po cca 10 minutách lze spínač FI opět zařadit do okruhu!

Pokud se saunová kamna delší dobu nepoužívala, doporučujeme je zahřát cca každých 6 týdnů, aby topná tělesa nemohla akumulovat vlhkost.

Pokud se spínač FI během uvádění do provozu sepne, je nutné znovu zkontrolovat elektrickou instalaci.

Za správné připojení topných zařízení je odpovědný elektromontér a odpovědnost na straně výrobce je proto vyloučena!



Recyklace

Přístroje/žárovky, které se již nepoužívají, odevzdejte na sběrném místě pro recyklaci v souladu se směrnicí 2012/19/EU nebo ElektroG. Nevyhazujte s domovním odpadem.



Servisní adresa

EOS Saunatechnik GmbH
Schneiderstriesch 1
35759 Driedorf
Germany
Tel: +49 (0)2775 82-514
Fax: +49 (0)2775 82-431
servicecenter@eos-sauna.de
www.eos-sauna.de

Uschovejte si prosím tuto adresu s návodem k instalaci. Abychom mohli rychle a kvalifikovaně zodpovědět vaše dotazy, vždy nám poskytněte údaje uvedené na typovém štítku, jako je typové označení, obj.č. a pořadové č. na.

Datum prodeje:

Razítko a podpis prodejce:

Všeobecné podmínky služby

(ASB)

I. Rozsah

Tyto servisní podmínky platí pro servisní úkony včetně kontroly a oprav reklamací, pokud v jednotlivých případech nebyly písemně ujednány odchýlné dohody. Pro všechny naše - i budoucí - právní vztahy jsou výlučně rozhodující následující servisní podmínky. Rozporné podmínky zákazníka neuznáváme, pokud s jejich platností výslovně písemně nesouhlasíme. Podmínky zákazníka v jeho všeobecných obchodních podmínkách nebo potvrzení objednávky jsou tímto výslovně rozporovány. Bezpodmínečně přijetí potvrzení objednávky nebo dodávky neznamená přijetí takových podmínek. Vedlejší smlouvy a změny vyžadují písemné potvrzení.

II. Náklady

Zákazník nese v souvislosti se zpracováním služby následující náklady:

- Demontáž/montáž a elektrická (de)instalace.
- Doprava, poštovné a balné.
- Funkční testování a odstraňování problémů včetně nákladů na testování a opravy.

Fakturace třetím stranám neprobíhá.

III. Povinnosti plnění / spolupráce klienta

Zákazník musí bezplatně podporovat výrobce při provádění servisního zpracování.

V případě záruky obdrží klient náhradní díly potřebné pro poskytnutý servisní případ zdarma.

IV. Zadání služby zaměstnanci výrobce technologie

V případě, že službu na místě pro servisní případ musí provést pracovník výrobce technologie, je třeba toto předem dohodnout. Vzniklé náklady budou zákazníkovi účtovány po zavolání servisu, pokud hlavní důvod servisního případu není vina výrobce technologie, a musí být zákazníkem uhrazeny v plné výši ve sjednané platební lhůtě.

V. Záruka

Záruka se přebírá podle aktuálně platných zákonných ustanovení. Veškeré obaly našich produktů jsou určeny pro běžnou nákladní přepravu (palety). Na tomto místě výslovně upozorňujeme, že naše obaly nejsou vhodné pro jednotlivé zásilky balíkovou službou. Výrobce nepřebírá žádnou odpovědnost za škody způsobené nevhodným zabaláním v jednotlivých zásilkách.

VI. Záruka výrobce

Záruku výrobce přebíráme pouze v případě, že instalace, provoz a údržba byly provedeny komplexně v souladu s informacemi výrobce v příslušném návodu k montáži a obsluze.

- Záruční doba začíná dnem potvrzení o koupi a je obecně omezena na 24 měsíců.
- Záruční servis je poskytován pouze v případě předložení originálního dokladu o koupi daného zařízení.
- Jakékoli změny na zařízení provedené bez výslovného souhlasu výrobce ruší veškeré nároky na záruku.
- Záruční nároky zanikají také na vady způsobené opravami nebo zásahy neoprávněnými osobami nebo nesprávným používáním.
- Při uplatnění záruky uvádějte sériové číslo a číslo výrobku spolu s označením zařízení a smysluplným popisem chyby.
- Tato záruka se vztahuje na náhradu vadných dílů zařízení s výjimkou obvyklých opotřebitelných dílů. Mezi opotřebitelné díly patří lampy, skleněné díly, trubková topidla a saunové kameny.
- Během záruční doby lze používat pouze originální náhradní díly.
- Servisní hovory od externích firem vyžadují písemnou objednávku našeho servisního oddělení.
- Dotyčná zařízení zasíláme na naše náklady na naše servisní oddělení.
- Elektromontážní a instalační práce i v případě servisu a výměny jsou na náklady zákazníka a nepřebírá je výrobce technologie.

Stížnosti na naše produkty je třeba hlásit příslušnému specializovanému prodejci a vyřizovat se výhradně jeho prostřednictvím.

Kromě výše uvedených servisních podmínek platí všeobecné obchodní podmínky výrobce technologie v jejich aktuálně platné verzi, která je dostupná na www.eos-sauna.com/agnb.

Stav: 08/2018