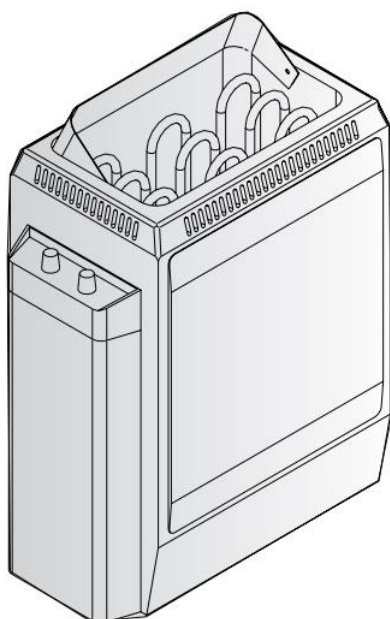
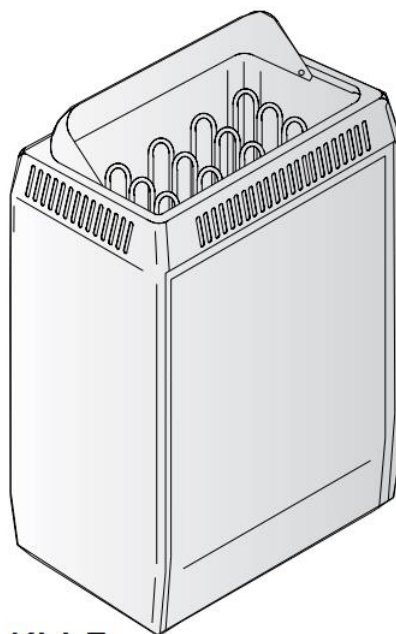


KV30, KV45, KV60, KV80 KV30E, KV45E, KV60E, KV80E

Pokyny k instalaci a užívání elektrických kamen



KV



KV-E

27122010

Tyto pokyny k instalaci jsou určeny pro majitele, osobu odpovědnou za provoz sauny, stejně jako pro osobu odpovědnou za elektrickou montáž. Po dokončení montáže by tato osoba měla manuál předat majiteli nebo osobě odpovědné za provoz sauny. Před užíváním kamen si prosím pozorně přečtete následující pokyny.

Kamna jsou určena k vytápění sauny do provozních teplot. K žádným jiným účelům kamna vhodná nejsou.

Gratulujeme vám k vaší volbě.

Záruka:

- Záruční doba kamen a kontrolních částí při užívání rodinou trvá 2 roky.
- Záruční doba kamen a kontrolních částí při užívání obyvateli budovy trvá 1 rok.
- Záruka se nevztahuje na poškození způsobené nesprávnou montáží, užíváním nebo údržbou.
- Záruka se nevztahuje na poškození způsobené používáním jiných kamenů, než které doporučuje výrobce kamen.

OBSAH

1. POKYNY K UŽÍVÁNÍ.....	2
1.1 Skládání saunových kamenů.....	2
1.1.1 Údržba	2
1.2 Výchřev sauny	2
1.3 Ovládání kamen	3
1.3.1 Zapínání kamen	3
1.3.2 Nastavení prodlevy (časové zapnutí)	3
1.3.3 Vypnutí kamen.....	3
1.3.4 Nastavení teploty	3
1.4 Polévání kamenů vodou	3
1.5 Pokyny k saunování	4
1.6 Upozornění.....	4
1.7 Odstraňování potíží.....	5
2. MÍSTNOST SAUNY.....	6
2.1 Struktura sauny	6
2.1.1 Černání saunových stěn.....	6
2.2 Odvětrání sauny	6
2.3 Výkon topného tělesa	7
2.4 Hygienické podmínky sauny	7
3. POKYNY K MONTÁŽI.....	8
3.1 Před montáží	8
3.2 Upevnění kamen ke zdi.....	9
3.2.1 Bezpečnostní ohrádka	9
3.3 Zapojení vodičů	10
3.3.1 Odpor izolace elektrického topného tělesa	10
3.5 Resetování ochrany proti přehřátí	11
4. NÁHRADNÍ DÍLY	13

1. POKYNY K UŽÍVÁNÍ

1.1 Skládání saunových kamenů

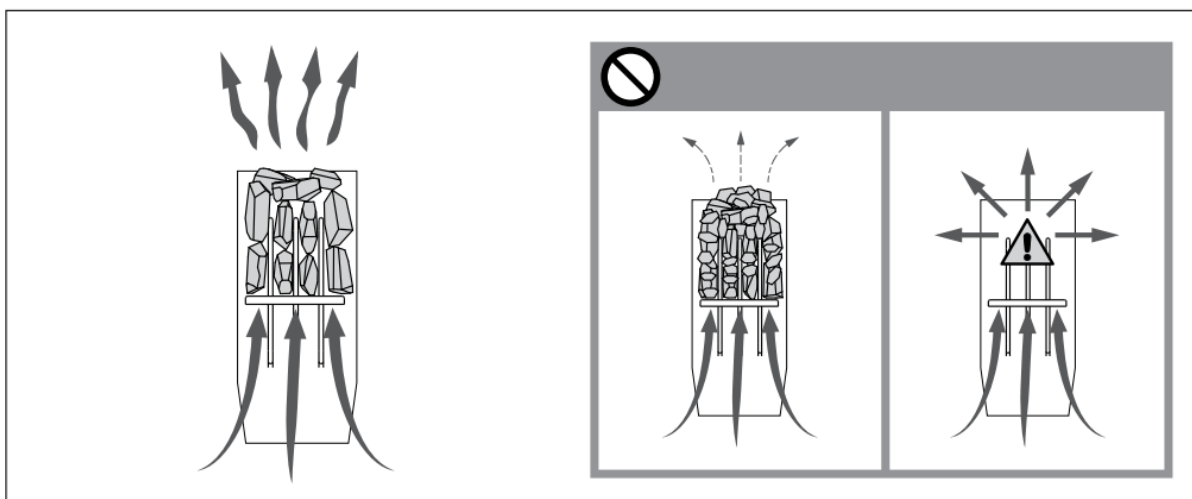
Způsob skládání saunových kamenů má nezanedbatelný vliv na funkci kamen (obrázek 1).

Důležité informace o saunových kamenech:

- Kameny by měly mít v průměru 5-10 cm.
- Použijte hranaté saunové kameny určené pro užití v kamnech. Vhodné typy kamenů jsou peridotit, olivín-dolerit a olivín.
- **Lehké, porézní, keramické „kameny“ ani měkké valouny by v kamnech neměly být užívány. Tyto druhy nejsou schopny při zahřátí pohltit dostatek tepelné energie, což vede k poškození výhřevných těles.**
- Před skládáním saunových kamenů je zbavte prachu.

Při umísťování kamenů mějte na paměti:

- Nepouštějte kameny do kamen z výšky.
- Kameny nevkliňujte mezi topná tělesa.
- Vrstvěte kameny tak, aby se opíraly o sebe a ne o topná tělesa.
- Skládejte kameny tak, aby mezi nimi mohl proudit vzduch.
- Netvořte navrchu kamen vysoké kupy.
- Uvnitř ani poblíž kamen by neměl být umístěn žádný předmět, který může změnit množství nebo směr vzduchu proudícího skrze kamna.



Obrázek 1. Skládání saunových kamenů

1.1.1 Údržba

Následkem nezanedbatelných rozdílů teplot se kameny během užívání rozpadají a sedají. Nejméně jednou za rok, nebo častěji pokud je sauna využívána více, kameny přerovnejte. Při této činnosti odstraňte ze spodu kamen všechny úlomky a rozpadlé kameny nahraďte novými. Pokud se budete řídit těmito pokyny, výhřevná kapacita kamen bude stále optimální a možnost přehřátí se rapidně sníží.

1.2 Výhřev sauny

Při prvním použití kamna i kameny vydávají zápach, k jeho odstranění je třeba, aby byla sauna dobře odvětraná.

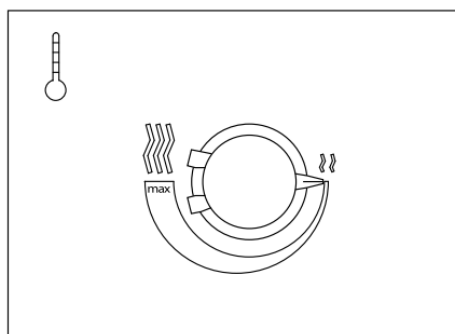
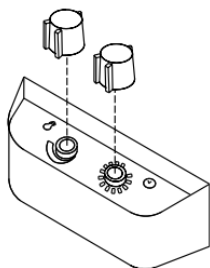
V případě, že jsou zvolena vhodná kamna k velikosti sauny a sauna je dobře izolovaná, trvá její vyhřátí na teplotu požadovanou k saunování přibližně hodinu (>2.3). Saunové kameny běžně dosahují saunovací teploty ve stejný okamžik, jako zbytek sauny. Vhodná teplota sauny se pohybuje kolem 65-80°C.



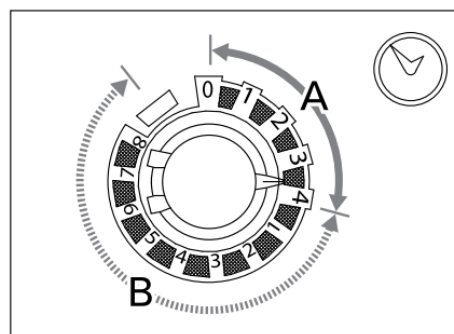
Před zapnutím kamen se vždy ujistěte, že se žádný předmět nenachází na kamnech ani blíž, než je uvedená bezpečná vzdálenost. > 1.6

1.3 Ovládání kamen

- Modely KV30, KV45, KV60 a KV80 jsou vybaveny ovládáním na plášti kamen (časovač a termostat). >1.3.1 - 1.3.4
- Modely KV30E, KV45E, KV60E a KV80E musí mít externí řídicí jednotka, která se umísťuje mimo saunu na suchém místě. Viz návod k vámi vybrané jednotce.



Obrázek 2. Termostat



Obrázek 3. Časovač

1.3.1 Zapínání kamen



Vypínač časovače otočte do polohy „on“ (část A na obr. 3, 0–4 hodiny). Kamna ihned začnou topit

1.3.2 Nastavení prodlevy (časové zapnutí)



Vypínač časovače otočte do polohy „pre-setting“ (část B na obr. 2, 0–8 hodin). Kamna začnou topit, až časovač otočí vypínač zpět do polohy „on“. Poté se kamna na zhruba 4 hodiny zapnou.

Příklad: Chcete si udělat tříhodinovou procházku a pak se chcete saunovat. Vypínač časovače otočte do polohy „pre-setting“ na číslo 2. Spustí se časovač a po dvou hodinách se kamna zapnou. Sauna se vyhřeje asi za hodinu, takže po návratu z tříhodinové procházky se můžete hned začít saunovat.

1.3.3 Vypnutí kamen



Kamna se vypnou, až časovač přetočí vypínač na nulu. Chcete-li kamna vypnout dřív, vypínač můžete kdykoli přetočit na nulu sami.

Po skončení saunování je nutné vypínač vypnout. Doporučujeme však občas nechat kamna po určitou dobu zapnutá, aby se vysušily dřevěné součásti sauny.



Po přetočení vypínače na nulu vždy zkontrolujte, zda je vypínač skutečně vypnutý a kamna netopí.

1.3.4 Nastavení teploty

Termostatem (obr. 2) se v sauně udržuje požadovaná teplota. Vyzkoušejte, jaká teplota vám nejlépe vyhovuje.

Optimální teplotu vyzkoušejte tak, že termostat nastavíte na nejvyšší hodnotu. Začne-li vám být v sauně příliš horko, trochu pootočte vypínačem termostatu zpět. K dosažení příjemného pocitu v oblasti vysokých teplot většinou stačí malý rozdíl.

1.4 Polévání kamenů vodou

Při vyhřátí sauny se vzduch stane suchým, a proto je nezbytné polévat kameny vodou, aby se dosáhlo požadované vlhkosti vzduchu. Efekt páry a tepla se u lidí různí – zkoušejte tedy, jaká úroveň tepla a vlhkosti vám nejvíce vyhovuje.



Maximální obsah naběračky je 0,2 litry. Pokud je na kameny nalito větší množství vody pouze část se jí odpaří. Zbytek může jako vařící voda vystříknout na ostatní osoby v sauně. Nikdy nelijte vodu na kameny, pokud se v blízkosti kamen nacházejí další osoby, horká pára může popálit jejich pokožku.

Voda, kterou se polévají kameny, by měla splňovat normy čisté vody užívané v domácnostech (tabulka 1). Používejte pouze aromata určená pro provoz sauny. Řiďte se návodem na jejich přebalu.

Vlastnost vody	Efekt	Doporučení
Koncentrace org. látek	Barva, chuť, sraženina	< 12 mg/l
Koncentrace železa	Barva, odér, chuť, sraženina	< 0,2 mg/l
Tvrdot: mangan (Mn) a vápno/vápník (Ca)	Sraženina	Mn: <0,05 mg/l Ca: <100 mg/l
Chlorovaná voda	Zdravotní riziko	Zakázáno používat
Slaná voda	Rychlá koroze	Zakázáno používat

Tabulka 1. Požadavky na kvalitu vody

1.5 Pokyny k saunování

- Začněte osobní hygienou, například sprchou.
- V sauně zůstaňte tak dlouho, jak je Vám to příjemné.
- Nerušte ostatní uživatele sauny hlasitým hovorem.
- Neobtěžujte ostatní uživatele sauny nadměrným poléváním kamenů.
- Zapomeňte na všechny své problémy a uvolněte se.
- Ochlazujte svou pokožku podle potřeby. Pokud vám to zdraví dovolí, můžete si zaplavat, pokud je k dispozici bazén.
- Po použití sauny se důkladně umyjte.
- Dejte si sklenku čerstvé vody nebo jiný nealkoholický nápoj, abyste vyrovnali obsah tekutin v těle.
- Chvilí odpočívejte a počkejte, než se vám tep vrátí do normálního stavu, pak se teprve oblékněte.

1.6 Upozornění

- **Při příliš dlouhém pobytu ve vytopené sauně se vaše teplota těla zvýší, což může být nebezpečné.**
- **Držte se dál od rozpálených kamen, abyste omezili možnost spálení pokožky.**
- **Držte své děti dál od kamen.**
- **Nenechte mladé, hendikepované nebo nemocné lidi saunovat se samotné.**
- **Prodiskutujte se svým lékařem možná zdravotní omezení saunování.**
- **Prodiskutujte s dětským lékařem vhodnost braní malých dětí do sauny.**
- **Při pohybování se v prostoru sauny buďte velmi opatrní, podlaha může být kluzká.**
- **Nikdy nechodte do vyhřáté sauny po požití alkoholu, silných léků nebo narkotik.**
- **Nikdy ve vyhřáté sauně nespěte.**
- **Mořský vzduch a vlhké klima mohou způsobit korozi kovových částí kamen.**
- **Nikdy nesušte v sauně oblečení. Může vzplanout a vlhkost z něj může způsobit poškození elektronického vybavení.**

1.7 Odstraňování potíží



Všechny servisní operace musí provádět autorizovaný technik.

Kamna nehřejí:

- Zkontrolujte, zdali jsou pojistky kamen v pořádku.
- Zkontrolujte kontakty přívodního kabelu. (>3.3)
- Časovač vypínače otočte do polohy „on“. (>1.3.1)
- Pootočte termostatem k vyšší hodnotě. (>1.3.4)
- Zkontrolujte, zda není vadná ochrana přehřátí. Časovač funguje, ale kamna netopí. (>3.5)

Sauna se vyhřívá pomalu. Voda, kterou se polévají kameny, je velmi rychle zchladí.

- Zkontrolujte, zdali jsou pojistky kamen v pořádku.
- Zkontrolujte, zda všechna topná tělesa žhnou, když jsou kamna zapnuta.
- Pootočte termostatem k vyšší hodnotě (>1.3.4)
- Zkontrolujte, zda výkon kamen je pro saunu dostačující. (>2.3).
- Zkontrolujte saunové kameny (>1.1). Jsou-li naskládány příliš natěsno, jsou-li znečištěné nebo jsou nevhodného typu, mohou bránit průchodu vzduchu kamny, což může snížit jejich účinnost.
- Zkontrolujte, jestli bylo odvětrání sauny správně nastaveno (>2.2).

Sauna se vyhřeje rychle, ale teplota kamenů zůstává nedostačující. Voda nalitá na kameny jimi proteče.

- Snižte nastavenou teplotu kamen. (>1.3.4)
- Zkontrolujte, jestli není výkon kamen příliš vysoký (>2.3).
- Zkontrolujte, jestli bylo odvětrání sauny správně nastaveno (>2.2).

Panely nebo další materiály poblíž kamen rychle černají.

- Zkontrolujte, jestli jsou dodrženy bezpečnostní vzdálenosti (>3.1).
- Zkontrolujte saunové kameny (>1.1.). Jsou-li naskládány příliš natěsno, jsou-li znečištěné nebo jsou nevhodného typu, mohou bránit průchodu vzduchu kamny a mohou se přehřívat okolní předměty.
- Podívejte se také do sekce 2.1.1.

Kamna produkují zápach.

- Viz. 1.2.
- Horká kamna mohou zdůraznit pachy ve vzduchu, které však nejsou způsobeny saunou ani kamny. Např.: nátěr, lepidlo, olej, koření.

Kamna vydávají hluk.

- Časovač je mechanický a funguje-li normálně, tiká. Pokud tiká i při vypnutých kamnech, zkontrolujte, zda je správně zapojený.
- Občas může být slyšet, jak praskají zahřáté kameny.
- Zvuky může způsobovat i tepelná roztažnost materiálů při zahřívání.

2. MÍSTNOST SAUNY

2.1 Struktura sauny

A. Izolační vlna, šířka 50- 100 mm.

Místnost sauny musí být řádně zateplena, aby nedocházelo k nadměrné spotřebě kamen.

B. Ochrana proti vlhkosti, např. metalizovaný papír. Umístěte lesklou stranu směrem do sauny. Spoje zalepte hliníkovou páskou.

C. Doporučená větrací mezera mezi ochranou proti vlhkosti a panely je 10 mm.

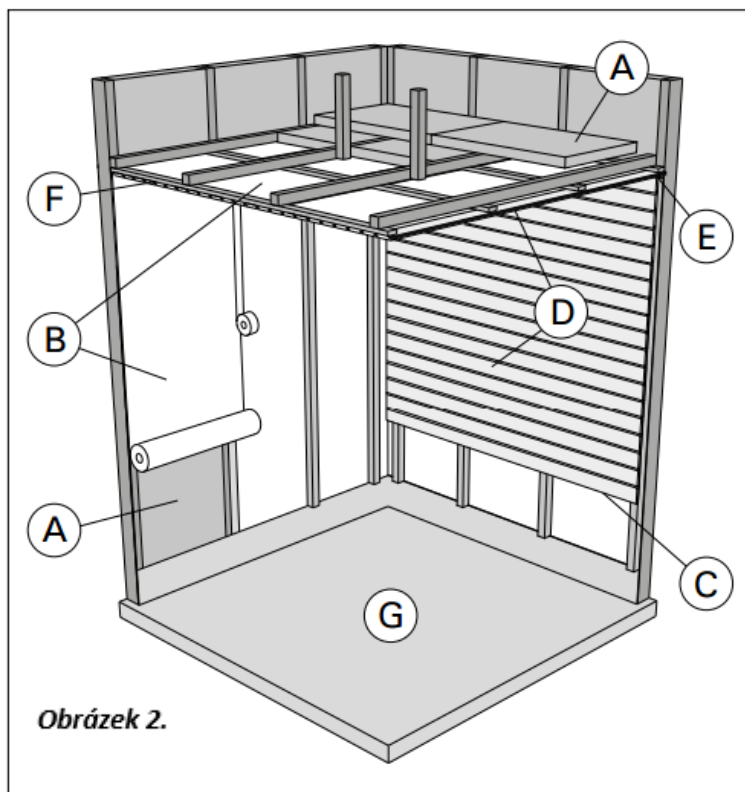
D. Lehké panely o tloušťce 12-16 mm. Před jejich instalací zkontrolujte rozvody elektriky a výztuže zdí požadované pro kamna a lavice.

E. Doporučená větrací mezera mezi zdí a stropem je 3 mm.

F. Výška sauny je většinou 2100-2300 mm. Minimální výška závisí na typu kamen (viz. tabulka 2).

Prostor mezi nejvyšší lavicí a stropem by neměl překročit 1200 mm.

G. Na pokrytí podlahy použijte keramické materiály a tmavé spárování. Části z rozpadajících se saunových kamenů a nečistoty ve vodě můžou zašpinit nebo poškodit citlivé podlahové povrchy.



POZOR! Poradte se s příslušnými úřady požární prevence o tom, kterou část ohnivzdorné stěny lze izolovat. Kouřovody nesmí být izolovány.

POZOR! Ochrana stěn a stropu pomocí tepelné ochrany, jako jsou například minerální desky, montovaných přímo na stěny nebo strop, může způsobit nebezpečný nárůst teploty stěn a stropu.

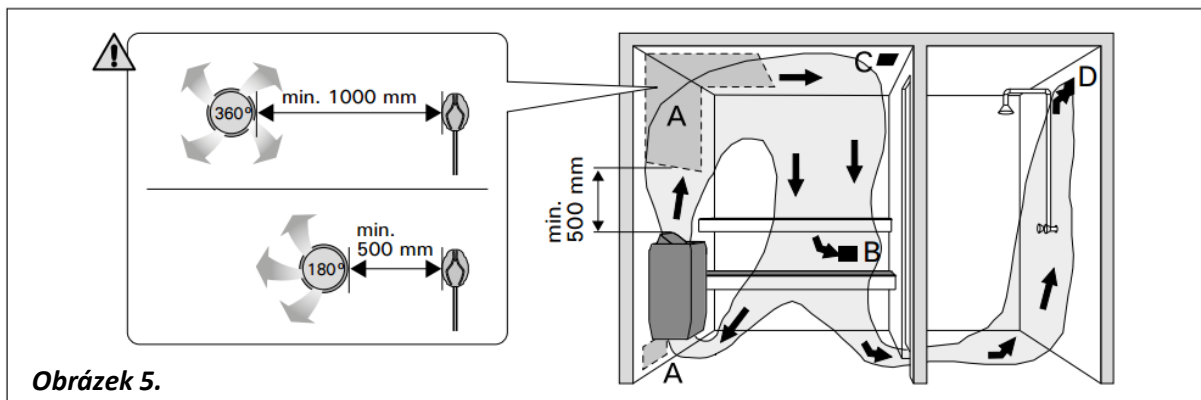
2.1.1 Černání saunových stěn

Je zcela přirozené, že dřevěné povrchy sauny časem zčernají. Černání může být uspíšeno:

- slunečním svitem
- žářem z kamen
- ochrannými činidly stěn (černání je způsobeno tím, že ochranná činidla jsou méně odolná proti působení tepla než neošetřené dřevo)
- jemné částice rozpadajících se saunových kamenů, které jsou unášeny proudícím vzduchem

2.2 Odvětrání sauny

V sauně je mimořádně důležité větrání. Vzduch v potírně je nutno vyměnit nejméně šestkrát za hodinu. Vzduchové potrubí o průměru 50–100 mm musí být umístěné nejméně 500 mm nad topidlem. Odtah musí být umístěný co nejdále od topidla těsně nad podlahou potírny a ve srovnání se vstupem musí mít alespoň dvojnásobný průměr. Vyčerpaný vzduch je nutné vést přímo do komína, anebo, je-li výstupní potrubí těsně nad podlahou, do větracího otvoru v horní části sauny. Vyčerpaný vzduch lze také vyvádět odtahem do koupelny, a to otvorem o průměru 100–150 mm pode dveřmi. Pro shora uvedený systém je nezbytný mechanický větrák. Montujete-li topidlo do hotové sauny, při montáži větráku se musíte řídit pokyny výrobce sauny. Příklad větracího systému v potírně naleznete na obrázku 5.



Obrázek 5.

- A. Umístění přívodu vzduchu. Má-li sauna mechanický odtah vzduchu, umístěte přívod vzduchu nad kamna. Větrá-li se jen průvanem, přívod umístěte vedle kamen nebo pod ně. Větrací potrubí musí mít průměr alespoň 50–100 mm. **FG-E: Přívod vzduchu nesmí být umístěn tak, aby přiváděný vzduch ochlazoval teplotní čidlo (viz pokyny pro montáž teplotního čidla v návodu k instalaci řídicí jednotky)!**
- B. Odtah vzduchu. Výstupní větrák umístěte těsně nad podlahu co nejdále od kamen. Průměr odvětrávacího potrubí musí být dvojnásobkem průměru přívodního potrubí.
- C. Volitelná záklopka, která je v průběhu vytápění a saunování uzavřená. Saunu také lze vysoušet tak, že po skončení pobytu v sauně necháme otevřené dveře.
- D. Je-li v potírně pouze odtah vzduchu, pode dveřmi musí být alespoň 100 mm mezera. Vhodnější je nicméně mechanická ventilace.

2.3 Výkon topného tělesa

Pokud jsou stěny a strop sauny obloženy panely a tepelná izolace zabraňující úniku tepla do stěna je dostatečná, stanovuje se potřebný výkon topného tělesa podle vnitřního objemu sauny. Neizolované stěny (cihly, sklo, beton, kachle atd.) zvyšují nároky na výkon kamen. Připočtete 1,2 m³ na každý čtvereční metr takové plochy k objemu místnosti sauny. Roubené stěny se prohřívají pomaleji, proto se objem sauny násobí hodnotou 1,5. Podle výsledku se volí topné těleso patřičného výkonu podle tabulky 3.

2.4 Hygienické podmínky sauny

Vysoká úroveň hygieny v sauně učiní saunování příjemným zážitkem. Doporučuje se používat k sezení ručníky, které zabraňují pronikání potu do lavic. Ručníky perte po každém použití. Hostům poskytnete jiné ručníky.

Při čištění sauny se doporučuje zamést nebo vysát i její podlahu. Podlahu lze rovněž vytřít. Saunu důkladně myjte alespoň jednou za šest měsíců. Stěny, lavice a podlahu očistíte pomocí kartáče a čistícího přípravku pro sauny. Z topného tělesa odstraňte prach a nečistoty vlhkým hadříkem. K odstranění vápenatých usazenin z kamen použijte 10% roztok kyseliny citronové a opláchněte. Při manipulaci s kyselinou poblíž kamen buďte opatrní a nenechávejte ji působit příliš dlouho, aby nepoškodila citlivý povrch kamen.

3. POKYNY K MONTÁŽI

3.1 Před montáží

Před montáží topného tělesa si prostudujte návod a zkontrolujte následující body:

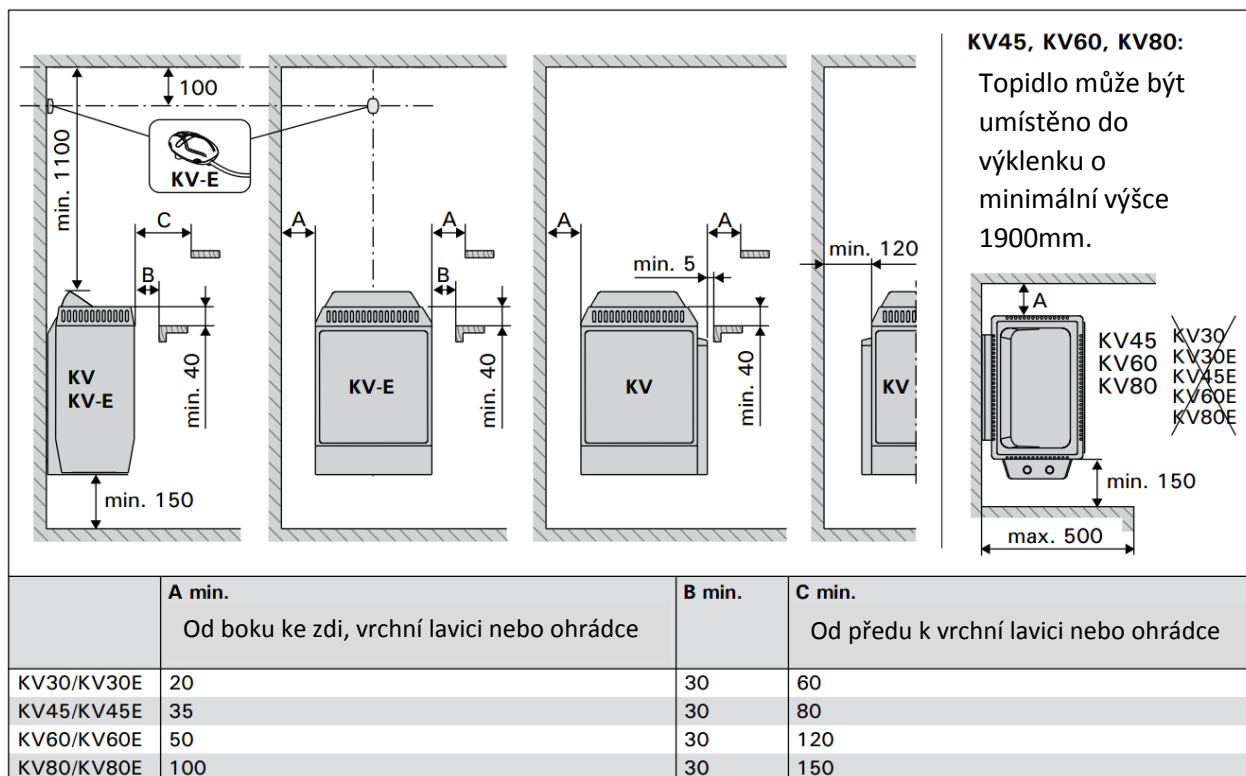
- Odpovídá výkon topného tělesa velikosti sauny? **Dodržujte údaje o objemech uvedené v tabulce 2.**
- Je dostupný zdroj napájení vhodný pro dané topidlo?
- Uvažované umístění topného tělesa musí splňovat minimální bezpečnostní požadavky (obrázek 6, tabulka 2). **Je zcela nezbytné, aby při montáži byly tyto hodnoty dodrženy. Jejich nedodržení může způsobit požár.**

Poznámka! Pouze jedno topidlo může být instalováno v sauně.

Poznámka! Topidlo musí být upevněno ke zdi (>3.3).

Kamna (mm)	Výkon	Saunovací místnost			Elektrické připojení				K čidlu
		Objem		Výška	400 V 3N~		230 V 1N~		
Šířka 450/410 (KV-E) Hloubka 300 Výška 650 Váha 16 kg Kameny max. 20 kg	kW	min. m ³	max. m ³	min. mm	mm ²	A	mm ²	A	mm ²
		>2.3!			Rozměry se týkají pouze přípojného kabelu!				KV-E
KV30/KV30E	3,0	2	4	1900	4 x 1,5	2 x 10	3 x 2,5	1 x 16	4 x 0,25
KV45/KV45E	4,5	3	6	1900	5 x 1,5	3 x 10	-	-	4 x 0,25
KV60/KV60E	6,0	5	8	1900	5 x 1,5	3 x 10	-	-	4 x 0,25
KV80/KV80E	8,0	7	12	1900	5 x 2,5	3 x 16	-	-	4 x 0,25

Tabulka 2.



Obrázek 6. Minimální bezpečnostní vzdálenosti (rozměry v milimetrech)

3.2 Upevnění kamen ke zdi

Viz obrázek 7.

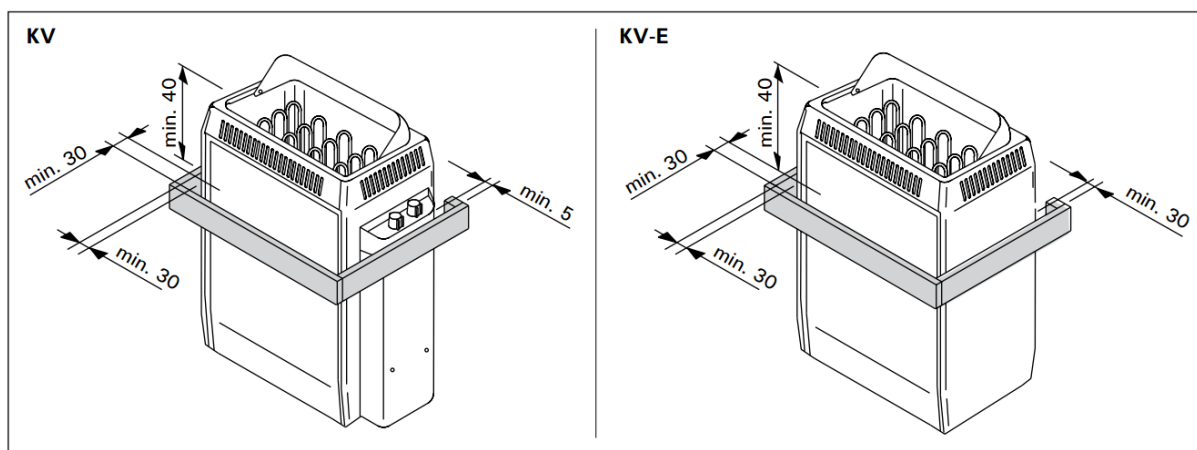
1. Připevněte držák ke zdi pomocí šroubů, které jsou k držáku přiloženy. Dodržujte minimální bezpečnostní vzdálenosti udané v obrázku 5. Montážní rozměry držáku jsou uvedeny na obrázku 6. **POZOR! Za obložením stěny v místě montáže topného tělesa musí být nosná deska, aby se šrouby držáku šroubovaly do silnějšího podkladu, než je samotné obložení. Pokud za obložením stěny nosná deska není, lze ji připevnit i na obložení.**
2. Zvedněte topidlo nad držák tak, že upevňovací zobáčky na spodní části držáku zapadnou za okraj topidla a drážka na vrcholu kamen je zasunuta za vrchol držáku.
3. Upevněte topidlo k držáku pomocí šroubů u vrchní hrany.
4. Spoiler pro proudění vzduchu musí být vždy připevněn na stranu kamen, která je blíže zdi. Abyste jej otočili, je třeba uvolnit šrouby, které jej drží.

TYP	D min.	D* min.
KV30 KV30E	95	195
KV45 KV45E	110	195
KV60 KV60E	125	195
KV80 KV80E	175	195

Obrázek 7. Připevnění topidla na stěnu (rozměry v milimetrech)

3.2.1 Bezpečnostní ohrádka

Pokud je kolem kamen instalována bezpečnostní ohrádka, minimální bezpečnostní vzdálenosti musí být dodrženy. (obrázek 8)



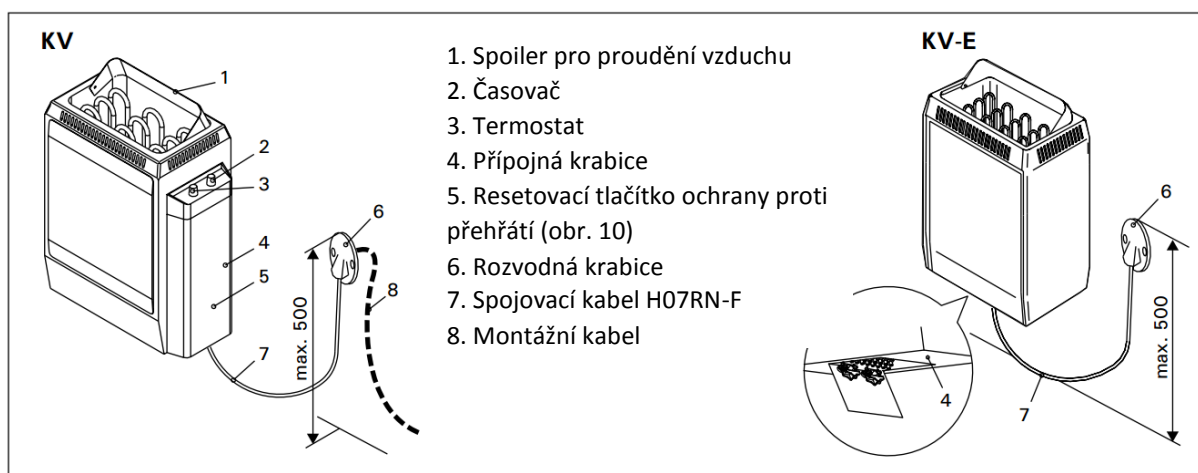
Obrázek 8. Bezpečnostní ohrádka (rozměry v milimetrech)

3.3 Zapojení vodičů



Topné těleso smí k rozvodné síti připojit pouze oprávněný, způsobilý elektrotechnik v souladu s platnými nařízeními.

- Topné těleso je semi-stacionárně připojeno polotuhým kabelem k rozvodné krabici na stěně sauny - viz obrázek 9. Napájecí kabel musí být pryží krytý typ H07RN-F nebo jemu odpovídající. **POZNÁMKA! Vzhledem ke křehnutí v důsledku vysokých teplot se nesmí používat kabely izolované PVC.**
- Rozvodná krabice musí být odolná proti potřísnění a její maximální výška nad podlahou nesmí překročit 50 cm.
- Pokud jsou napájecí kabely a vodiče výše než 100 cm nad úrovní podlahy sauny, umístěné v sauně nebo ve stěnách, musejí být v provozu odolné proti teplotám 170°C (napo. SSJ). Veškerá elektrická zařízení montovaná výše než 100 cm nad úrovní podlahy sauny musí být schválena pro použití při teplotě 125°C (označení T125).
- Topidla KV30-KV80 mají vestavěnou řídicí jednotku. Kromě napájecích konektorů je řídicí centrum vybaveno dodatečnými konektory, díky kterým je následující připojení možné (obr. 11):
 - a) Signální světlo mimo prostor sauny. Průřez přípojného kabelu (viz tabulka 2).
 - b) Ovládání elektrického ohřevu. Kabel ke kontrole ohřevu je veden přímo do rozvodné krabice topidla a odsud do svorkovnice topidla gumovým kabelem o stejné tloušťce jako přípojný kabel.



Obrázek 9. Připoje a části topidla

3.3.1 Odpor izolace elektrického topného tělesa

Při závěrečné kontrole elektroinstalací může dojít ke zjištění „úniku“ při měření odporu izolace topného tělesa. Důvodem je absorpce vlhkosti ze vzduchu izolačním materiálem topného tělesa (skladování, přeprava). Po několikerém použití topného tělesa se vlhkost ze spirály odpaří.



Nepřipojujte napájení topného tělesa přes proudový chránič!

3.4 Montáž řídicí jednotky a čidla (KV-E)

- Řídicí jednotka obsahuje detailní pokyny k upevnění jednotky ke stěně.
- Čidlo instalujte podle obrázku 6 na stěnu nad topidlo 100 mm pod strop.



Neumísťujte senzor k ventilaci, aby ho chladný vzduch neochlazoval. Obrázek 5.

3.5 Resetování ochrany proti přehřátí

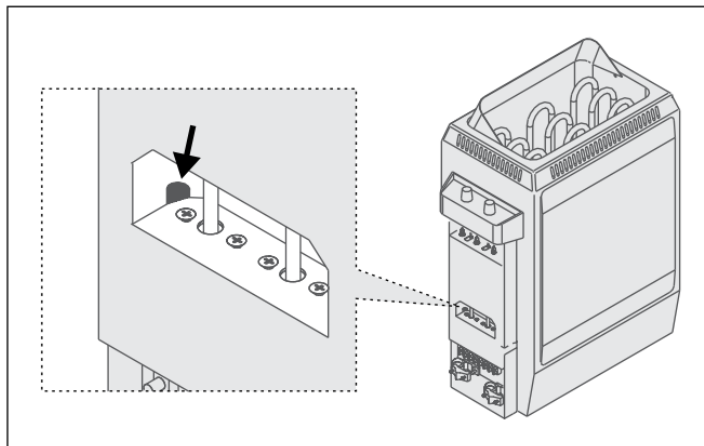
Když je v sauně příliš vysoká teplota, teplotní čidlo trvale vypne kamna. Teplotní ochrana musí být resetována po vychladnutí kamen.

KV

Resetovací tlačítko najdete uvnitř kamen. (obr. 10). **Pouze pověřená a vyškolená osoba může resetovat ochranu proti přehřátí.**

Před stisknutím resetu by se měla najít závada proč teplotní ochrana vypila.

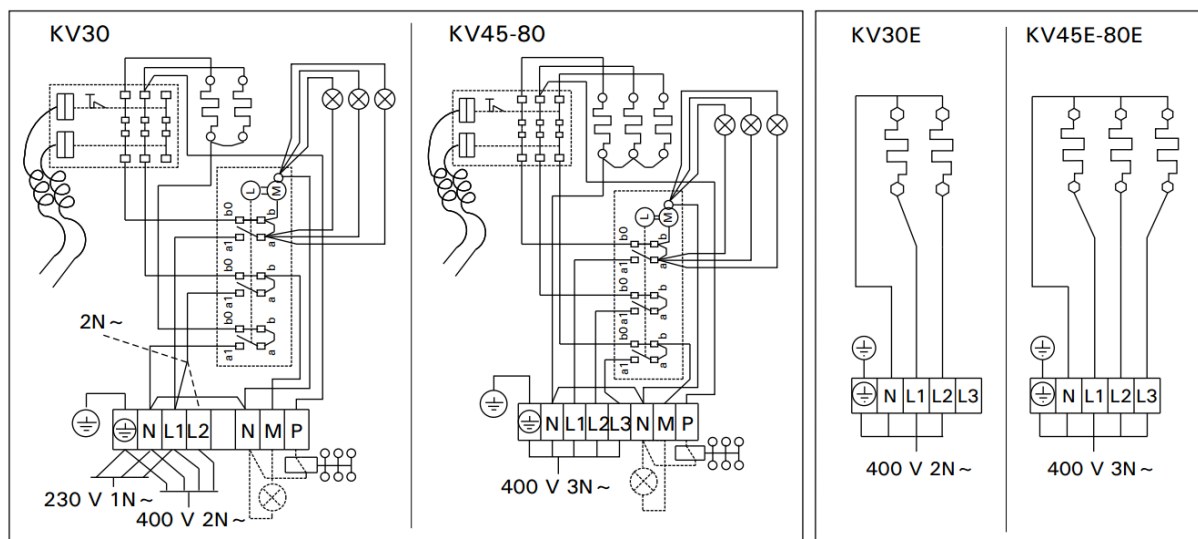
- Jsou kameny celistvé, nejsou rozpadnuté?
- Jak dlouho kamna před tím nebyla používána?
- Jestli není zlomené teplotní čidlo od termostatu. Správná poloha čidla a výměna termostatu. Obrázek 11.
- Jestli v kamnech něco nechraští?



Obrázek 10. Resetování ochrany proti přehřátí

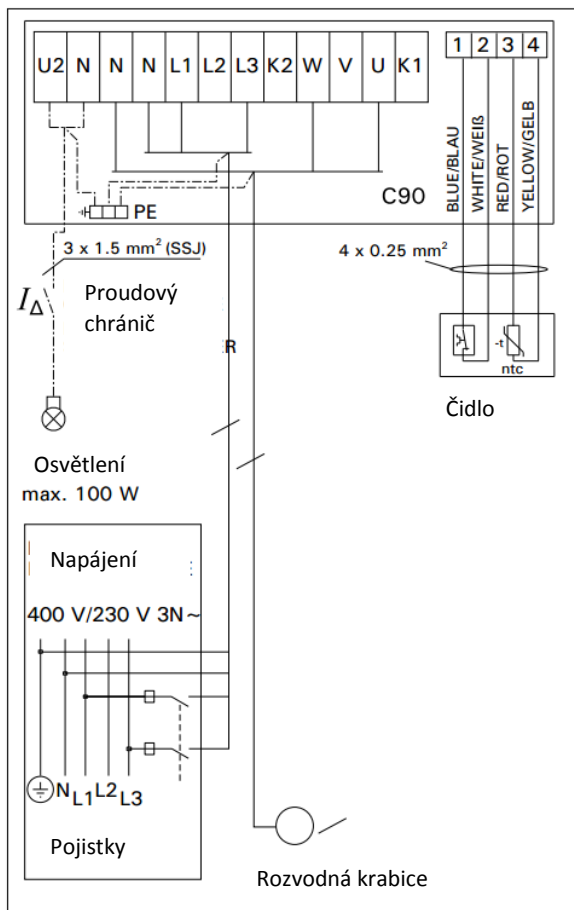
KV-E

Více informací najdete v manuálu řídicí jednotky.

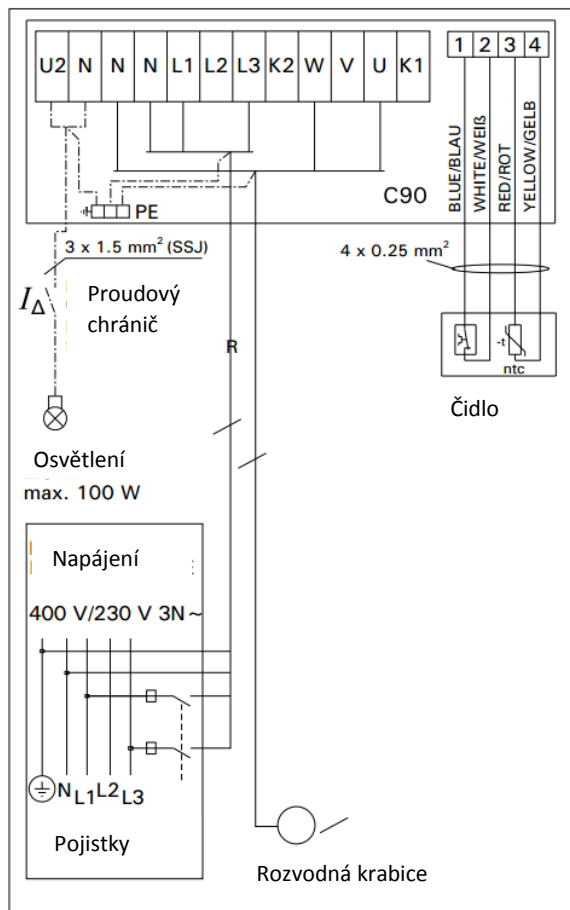


Obrázek 11. Elektrické připojení (KV30-80)

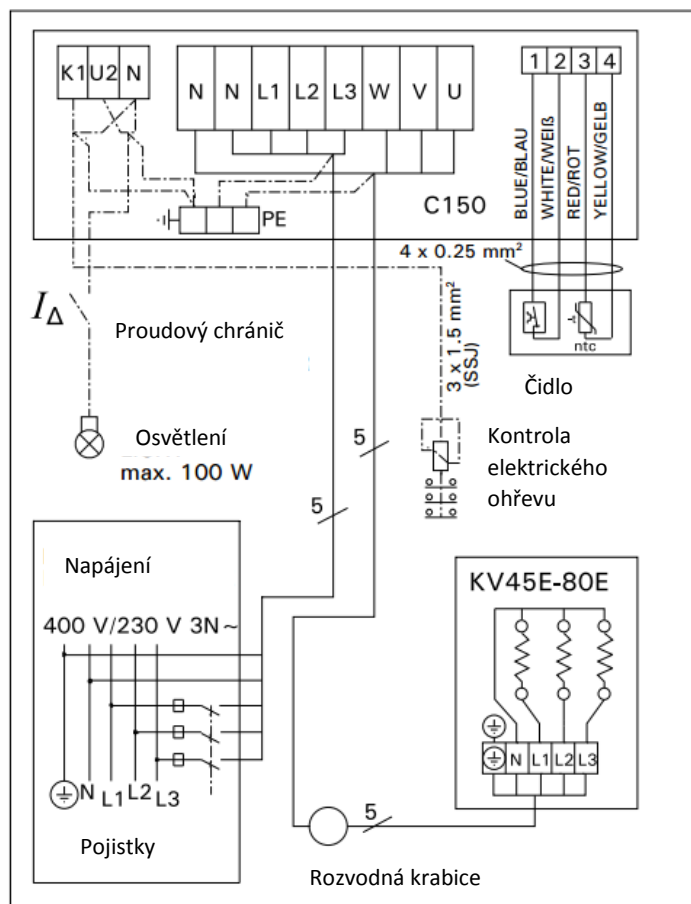
Obrázek 12. Elektrické připojení (KV30E-80E)



Obrázek 12a. Elektrické připojení jednotka C90 a topidla KV30E

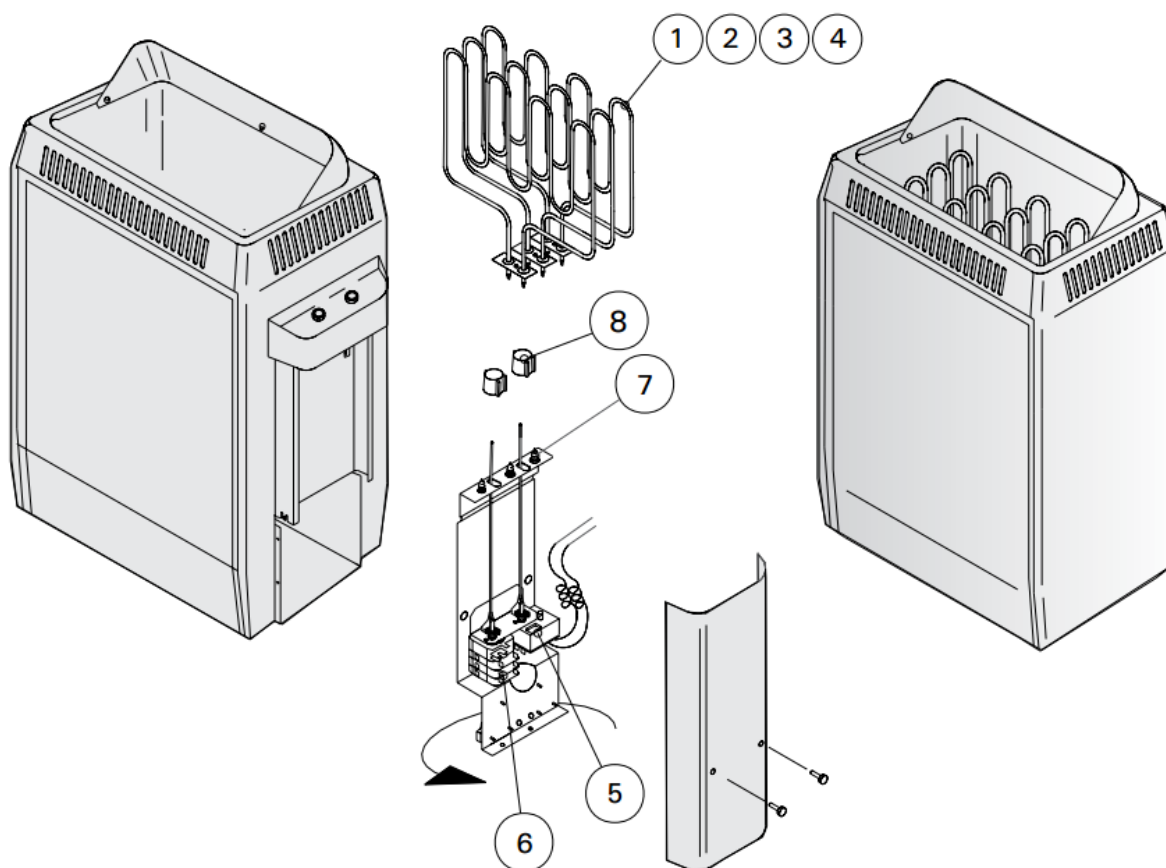


Obrázek 12b. Elektrické připojení jednotka C90 a topidla KV45E-80E



Obrázek 13. Elektrické připojení jednotka C150 a topidla KV45E-80E

4. NÁHRADNÍ DÍLY



1	Topné těleso 1500 W	ZSK-690	KV30/E	2 ks
2	Topné těleso 1500 W	ZSK-690	KV45/E	3 ks
3	Topné těleso 2000 W	ZSK-700	KV60/E	3 ks
4	Topné těleso 2670 W	ZSK-710	KV80/E	3 ks
5	Termostat	ZSK-520	KV	
6	Časovač	ZSK-510	KV	
7	Žárovka	ZSA-530	KV	
8	Klobouček + tlačítko	ZSA-660	KV	



autorizovaný dodavatel

Horavia s.r.o.
Hněvkovského 30/65
617 00 Brno
tel. 545 214 689
info@finskasauna.cz

HARVIA

Harvia Oy
PL12
40951 Muurame
Finland
www.harvia.fi
+358 207 464 000
harvia@harvia.fi